



THE HEART OF FRESHNESS

SEMI-HERMETIC

# SCREW COMPRESSORS

HALBHERMETISCHE SCHRAUBENVERDICHTER

ПОЛУГЕРМЕТИЧНЫЕ ВИНТОВЫЕ КОМПРЕССОРЫ

HS.85 SERIES

HS.85 SERIE

СЕРИЯ HS.85



50 Hz // SP-110-5 RUS

## HS.85-Serie

**Fördervolumina von 315 bis 535 m<sup>3</sup>/h bei 50 Hz**

Inhalt	Seite
<b>Die besonderen Attribute</b>	2
<b>Die technischen Merkmale</b>	3
<b>Schmierstoffe</b>	4
<b>Einsatzgrenzen</b>	5
<b>Leistungsdaten</b> für R134a, R404A/R507A, R22	6
<b>Technische Daten</b>	9
<b>Maßzeichnungen</b>	10

## HS.85 Series

**Displacements of 315 to 535 m<sup>3</sup>/h at 50 Hz**

Contents	Page
<b>The special highlights</b>	2
<b>The decisive technical features</b>	3
<b>Lubricants</b>	4
<b>Application limits</b>	5
<b>Performance data</b> for R134a, R404A/R507A, R22	6
<b>Technical data</b>	9
<b>Dimensional drawings</b>	10

## Серия HS.85

**Объемная производительность от 315 м<sup>3</sup>/час до 535 м<sup>3</sup>/час при 50 Гц**

Содержание	Страница
<b>Основные отличия</b>	2
<b>Технические особенности</b>	3
<b>Смазочные масла</b>	4
<b>Область применения</b>	5
<b>Данные производительности</b> для R134a, R404A/R507A, R22	6
<b>Технические характеристики</b>	9
<b>Габаритные чертежи</b>	10

**Die HS.85 Schraubenverdichter setzen weltweit den Maßstab für technische Innovation und Effizienz**

### Die besonderen Attribute

- Kombination von bewährter HS-Technologie mit den innovativen Merkmalen der CSH-Baureihe
- Optimal für Parallelverbund
  - hohe Systemleistung
  - platzsparende Anordnung aller Anschlüsse auf einer Seite
- Schieberregelung für stufenlose oder stufige Leistungsregelung
- Economiser mit gleitender Einsaugposition – auch bei Teillast effektiv
- Integriertes Ölmanagement-System
  - Automatisches Ölstopp-Ventil
  - Ölfilter
  - Ölüberwachung

**The HS.85 screw compressors set the worldwide standard for technical innovation and efficiency**

### The special highlights

- Combination of approved HS technology with the innovative features of the CSH series
- Optimized for parallel compounding
  - High system capacity
  - Space saving arrangement of all connections on one side
- Slider control for infinite or stepped capacity control
- Economiser with sliding suction position – also effective at part load
- Integrated oil management system
  - Automatic oil stop valve
  - Oil filter
  - Oil monitoring

**Винтовые компрессоры HS.85 задают мировые стандарты технических инноваций и эффективности**

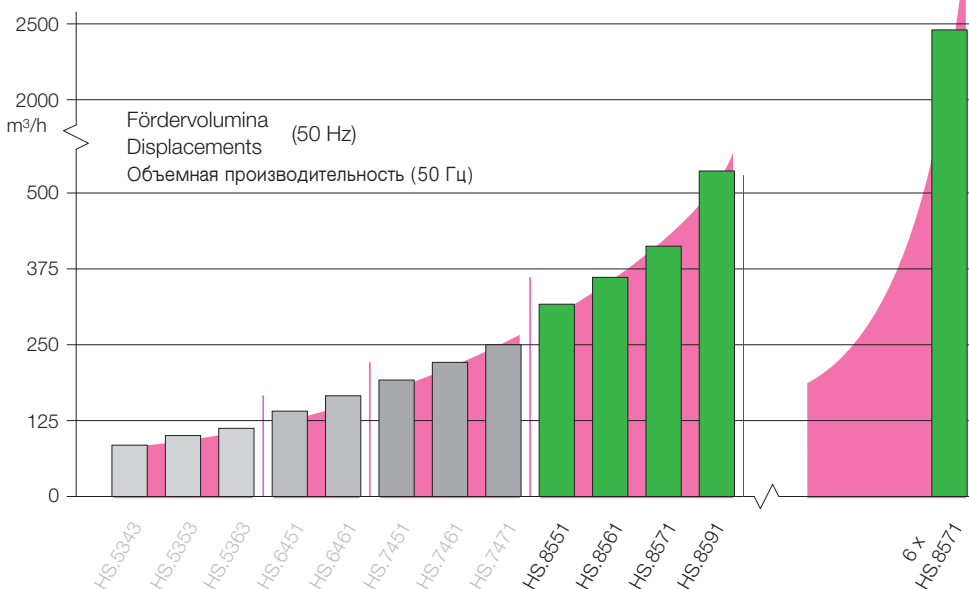
### Основные отличия

- Комбинация апробированной HS технологии и инновационных особенностей серии CSH
- Оптимизированы для параллельной установки
  - Высокая производительность системы
  - Экономия места вследствие расположения присоединений на одной стороне
- Плавное или ступенчатое регулирование производительности
- Экономайзер с изменяемым положением впрыска-эффективен при частичной нагрузке
- Интегрированное управление масляной системой
  - Автоматический масляный клапан
  - Масляный фильтр
  - Контроль масла

## Die Leistungspalette

## The capacity range

## Модельный ряд



HS.53 .. HS.74  
siehe Prospekt SP-100

HS.53 .. HS.74  
see brochure SP-100

HS.53 .. HS.74  
смотри проспект SP-100

## Die entscheidenden technischen Merkmale

- ❑ **Energie-effizient**
  - Hochleistungsprofil mit weiterentwickelter Geometrie und hoher Steifigkeit
  - Hoher Motorwirkungsgrad
  - Optimaler Economiser-Betrieb
- ❑ **Universell**
  - R134a, R404A, R507A, R407C und R22
  - Mit und ohne Economiser
- ❑ **Robust**
  - Solide Tandem-Axiallager mit Gegenlagern
  - Druck-Entlastung der Axiallager
  - Automatische Anlaufentlastung
  - Großvolumiger Einbaumotor
- ❑ **Duale Leistungsregelung**
  - Stufenlose oder 3-stufige Schieber-Regelung mit  $V_i$ -Ausgleich (für geringere Druckverhältnisse auch 4-stufig). Alternative Betriebsweise durch unterschiedliche Steuerungslogik – ohne Umbau des Verdichters
  - Einfache Ansteuerung über angeflanschte Magnetventile
- ❑ **Economiser mit gleitender Einsaugposition**
  - ECO auch bei Teillast effektiv
  - Höchstmögliche Kälteleistung und Leistungszahl bei Voll- und Teillast
- ❑ **Integriertes Ölmanagement-System**
  - Automatisches Ölstopp-Ventil
  - Ölfilter
  - Überwachung von Ölfluss und Ölfilter (Verschmutzung, Druckabfall)
  - Integriertes Druckentlastungs-Ventil entsprechend EN 378 und UL984
- ❑ **Intelligente Elektronik**
  - Thermische Überwachung der Motor- und Druckgas-Temperatur (PTC)
  - Drehrichtungs-Überwachung
  - Fehlphasen (Asymmetrie)-Kontrolle
  - Wieder-Einschalt-Verzögerung
- ❑ **Erprobtes Zubehör (Option)**
  - Saug-Absperrventil
  - Druck-Absperrventil
  - Pulsationsdämpfer und Absperrventil für ECO-Betrieb
  - Integrierte Einspritzdüse mit Adapter für Kältemittel-Einspritzung
  - Schwingungsdämpfer
  - Ölabscheider
  - Ölkühler
- ❑ **Zubehör für Parallelbetrieb bis zu 6 Verdichtern**

## The decisive technical features

- ❑ **Energy efficient**
  - High-efficiency profile with advanced geometry and high stiffness
  - High motor efficiency
  - Optimum economiser operation
- ❑ **Universal**
  - R134a, R404A, R507A, R407C and R22
  - With and without economiser
- ❑ **Robust**
  - Solid tandem axial bearings with counter bearings
  - Pressure relief of the axial bearings
  - Automatic start unloading
  - Large volume built-in motor
- ❑ **Dual capacity control**
  - Infinite or 3-stage slider control with  $V_i$ -compensation (for lower pressure ratios also 4-stage). Alternative operating modes by varying control sequence only – no need for compressor modification
  - Easy control by flanged-on solenoid valves
- ❑ **Economiser with sliding suction position**
  - Efficient economiser operation with part load as well
  - Highest cooling capacity and energy efficiency at full load and part load conditions
- ❑ **Integrated oil management system**
  - Automatic oil stop valve
  - Oil filter
  - Monitoring of oil flow and oil filter (clogging, pressure drop)
  - Internal pressure relief valve according to EN 378 and UL984
- ❑ **Intelligent electronics**
  - Thermal monitoring of motor and discharge gas temperature (PTC)
  - Phase sequence monitoring for rotating direction
  - Monitoring phase symmetry
  - Restart time delay
- ❑ **Approved optional accessories**
  - Suction shut-off valve
  - Discharge shut-off valve
  - Pulsation muffler and shut-off valve for ECO operation
  - Integral injection nozzle with adapter for liquid injection
  - Anti-vibration mountings
  - Oil separator
  - Oil cooler
- ❑ **Accessories for parallel operation up to 6 compressors**

## Технические особенности

- ❑ **Энергетическая эффективность**
  - Высокоэффективный профиль с улучшенной геометрией и высокой прочностью
  - Высокоэффективный мотор
  - Оптимальная работа экономайзера
- ❑ **Универсальность**
  - R134a, R404A, R507A, R407C и R22
  - Работа с или без экономайзера
- ❑ **Прочность**
  - Прочные сдвоенные радиально-упорные подшипники
  - Пониженная нагрузка на осевые подшипники
  - Автоматический разгруженный пуск
  - Большой электродвигатель
- ❑ **Два способа регулирования производительности**
  - Плавное или 3-х ступенчатое регулирование с  $V_i$ -коррекцией (для низкой кратности давлений возможен 4-х ступенчатый). Оба способа регулирования производительности доступны для стандартного компрессора
  - Легкое регулирование с помощью соленоидных клапанов
- ❑ **Экономайзер с изменяемым положением впрыска**
  - Эффективная работа экономайзера при частичной нагрузке
  - Высокая холодопроизводительность и энергоэффективность при полной и частичной нагрузках
- ❑ **Встроенное управление масляной системой**
  - Автоматический масляный клапан
  - Масляный фильтр
  - Контроль потока масла и фильтра (загрязнение, падение давления)
  - Встроенный предохранительный клапан согласно EN 378 и UL984
- ❑ **Интеллектуальная электроника**
  - Контроль температуры двигателя и нагнетания (PTC)
  - Контроль направления вращения
  - Контроль симметричности фаз
  - Реле задержки старта
- ❑ **Одобрённые опции**
  - Всасывающий запорный клапан
  - Нагнетательный запорный клапан
  - Глушитель пульсаций и запорный клапан режима ECO
  - Встроенный инжектор с адаптером для впрыска жидкости
  - Виброопоры
  - Отделитель масла
  - Маслоохладитель
- ❑ **Опции для параллельного подключения до 6 компрессоров**



## Schmierstoffe

## Lubricants

## Смазочные масла

Ölsorte Oil type Тип масла BITZER	Viskosität Viscosity Вязкость cSt/40°C	Kältemittel Refrigerant Хладагент	Verflüssigung Condensing Конденсация °C	Verdampfung Evaporating Кипение °C	Druckgastemperatur Discharge gas temp. Температура нагнетания °C	Öleinspritztemperatur Oil injection temp. Температура впрыска масла °C
<b>BSE170</b>	170	R134a R404A/R507A	.. 70 .. 55	+20 .. -20 +7.5 .. -50	ca. 60 .. max. 100	max. 100
<b>B150SH</b>	150	R22	.. 60	+12.5 .. -40		max. 100
<b>B100</b>	100	R22	.. 45 (55)	-5 .. -50		max. 80

Weitere Hinweise siehe Handbuch SH-110

Supplementary information see Manual SH-110

Дополнительную информацию смотри в Руководстве SH-110

### Leistungsangaben

Leistungsdaten basieren auf der europäischen Norm EN 12900 und 50 Hz-Betrieb. Die Verdampfungs- und Verflüssigungstemperaturen beziehen sich darin auf „Taupunktwerte“ (Satt-dampf-Bedingungen).

### Flüssigkeits-Unterkühlung

Bei Standard-Bedingungen ist entsprechend EN 12900 **keine** Flüssigkeits-Unterkühlung berücksichtigt. Die dokumentierte Kälteleistung und Leistungszahl reduziert sich entsprechend gegenüber Daten auf der Basis von 5 bzw. 8,3 K Unterkühlung.

### Economiser-Betrieb

Für Daten bei Economiser Betrieb ist – systembedingt – Flüssigkeits-Unterkühlung einbezogen. Die Flüssigkeitstemperatur ist entsprechend EN 12900 definiert auf 5 K über Sättigungstemperatur am Economiser-Eintritt ( $t_{cu} = t_{ms} + 5 K$ ).

### Individuelle Betriebspunkte

Für die exakte Verdichter-Auswahl mit der Möglichkeit individueller Eingabewerte steht die BITZER Software zur Verfügung. Die resultierenden Ausgabedaten umfassen alle wichtigen Leistungsparameter für Verdichter und Zusatz-Komponenten, Einsatzgrenzen, technische Daten, Maßzeichnungen und Zubehör. Darüber hinaus lassen sich spezifische Datenblätter generieren, die entweder gedruckt, als pdf-Datei ausgegeben oder als Datei in anderen Software-Programme (z.B. Excel) übernommen werden können.

### Performance data

Performance data are based on the European Standard EN 12900 and 50 Hz operation. Evaporating and condensing temperatures correspond to “dew point” conditions (saturated vapor).

### Liquid subcooling

With standard conditions **no** liquid subcooling is considered according to EN 12900. Therefore the rated cooling capacity and efficiency (COP) show lower values in comparison to data based on 5 or 8.3 K of subcooling.

### Economiser operation

Data for economiser operation inherently include liquid subcooling. The liquid temperature is defined as 5 K above saturated temperature according to EN 12900 at economiser inlet ( $t_{cu} = t_{ms} + 5 K$ ).

### Individual operating points

For detailed compressor selection with the option of individual data input the BITZER Software is available. The resulting output data include all important performance parameters for compressors and additional components, application limits, technical data, dimensional drawings and accessories. Moreover, specific data sheets can be generated which may either be printed out, exported as pdf-file or transferred into other software programs, e.g. Excel, for further use.

### Данные производительности

Данные производительности согласно Европейского стандарта EN 12900 при частоте 50 Гц. Температуры испарения и конденсации соответствуют «точке росы» (насыщенный пар).

### Переохлаждение жидкости

Для стандартных условий в соответствии с EN 12900 **никакое** переохлаждение не учитывается. Вследствие этого указанные значения холодопроизводительности и холодильного коэффициента (КПД) ниже, чем основанные на переохлаждении 5 или 8.3 K.

### Работа с экономайзером

Характеристики при работе с экономайзером даются с учетом переохлаждения. Температура жидкости по EN 12900 считается на 5 K градусов выше температуры насыщения на входе в экономайзер ( $t_{cu} = t_{ms} + 5 K$ ).

### Индивидуальные режимы работы

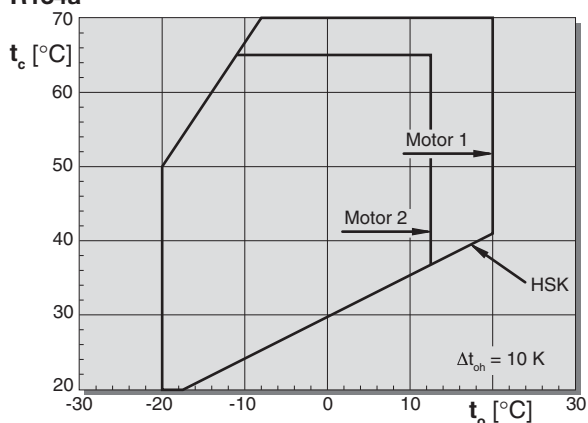
Для более точного подбора компрессора с возможностью введения индивидуальных исходных данных можно обратиться к ПО BITZER. Полученные результаты включают все важные выходные параметры компрессора и дополнительных компонентов, области применения, технические данные, габаритные чертежи и аксессуары. Более того, можно создать листы данных, которые либо распечатываются, либо экспортируются как pdf файл, либо переводятся в другую программу, например Excel, для последующего применения.

## Einsatzgrenzen

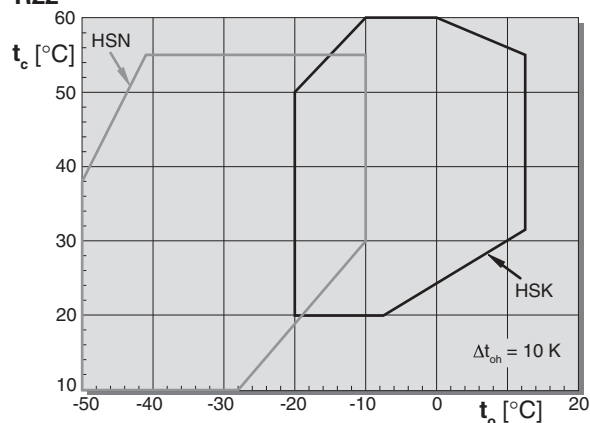
## Application limits

## Область применения

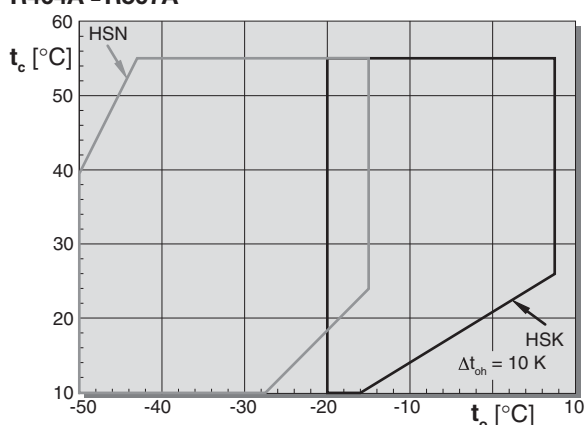
### R134a



### R22



### R404A = R507A



#### Legende

$t_o$  Verdampfungstemperatur (°C)

$t_c$  Verflüssigungstemperatur (°C)

$\Delta t_{oh}$  Sauggasüberhitzung

#### Ölkühlung

Bereiche, in denen Ölkühlung erforderlich wird, siehe BITZER Software. Damit kann auch die erforderliche Ölkühlerleistung berechnet werden.

#### ECO-Betrieb

Maximale Verflüssigungstemperatur kann eingeschränkt sein.

Einsatzgrenzen für Vollast-Betrieb.  
Teillast-Betrieb siehe BITZER Software.

#### Typenbezeichnung

**HS** K 8561 - 125 - 40P

Halbhermetischer Schraubenverdichter

**HS** **K** 8561 - 125 - 40P

Anwendungsbereich (K oder N)

**HS** K **85**61 - 125 - 40P

Gehäusegröße (53/64/74/85)

**HS** K 85**6**1 - 125 - 40P

Fördervolumen (4/5/6/7)

**HS** K 856**1** - 125 - 40P

Verdichterausführung (1 = Standard)

**HS** K 8561 - **125** - 40P

Motorgröße und Ausführung

**HS** K 8561 - 125 - **40P**

Motorerkennung

#### Legend

$t_o$  Evaporating temperature (°C)

$t_c$  Condensing temperature (°C)

$\Delta t_{oh}$  Suction gas superheat

#### Oil cooling

For ranges in which oil cooling becomes necessary see BITZER Software. Here, the required oil cooler capacity can be determined.

#### ECO operation

Maximum condensing temperature may be limited.

Application limits for full-load operation.  
Part-load operation see BITZER Software.

#### Type designation

**HS** K 8561 - 125 - 40P

Semi-hermetic screw compressor

**HS** **K** 8561 - 125 - 40P

Application range (K or N)

**HS** K **85**61 - 125 - 40P

Housing size (53/64/74/85)

**HS** K 85**6**1 - 125 - 40P

Displacement (4/5/6/7)

**HS** K 856**1** - 125 - 40P

Compressor execution (1 = standard)

**HS** K 8561 - **125** - 40P

Motor size and design

**HS** K 8561 - 125 - **40P**

Motorcode

#### Обозначение

$t_o$  Температура кипения (°C)

$t_c$  Температура конденсации (°C)

$\Delta t_{oh}$  Перегрев на всасывании

#### Охлаждение масла

Данные для подбора маслоохладителя необходимо получить в ПО BITZER

#### Работа в режиме экономайзера

Максимальная температура конденсации может быть ограничена.

Ограничения применения для полной и частичной нагрузки смотри в ПО BITZER.

#### Расшифровка обозначения компрессора

**HS** K 8561 - 125 - 40P

Полугерметичный винтовой компрессор

**HS** **K** 8561 - 125 - 40P

Область применения (K или N)

**HS** K **85**61 - 125 - 40P

Размер корпуса (53/64/74/85)

**HS** K 85**6**1 - 125 - 40P

Объемная производительность (4/5/6/7)

**HS** K 856**1** - 125 - 40P

Исполнение компрессора (1 = стандарт)

**HS** K 8561 - **125** - 40P

Типоразмер двигателя

**HS** K 8561 - 125 - **40P**

Код электродвигателя

**Leistungswerte 50 Hz**

 bezogen auf 10 K Sauggas-Überhitzung,  
ohne Flüssigkeits-Unterkühlung ☉

**Performance data 50 Hz**

 based on 10 K suction superheat,  
without liquid subcooling ☉

**Данные производительности при 50 Гц**

 перегрев на всасывании 10 К,  
переохлаждение отсутствует ☉

**Klima- / Normalbereich**
**High / Medium temperature range**
**Высоко / среднетемпературное  
охлаждение**

Verdichter Typ Compressor type Тип ком- прессора	Verfl.- temp. Cond. temp. Темпер. конд.	↓	Kälteleistung Cooling capacity Холодопроизводительность $Q_0$ [Watt]					Leistungsaufnahme Power consumption Потребляемая мощность $P_e$ [kW]				
			Verdampfungstemperatur °C			Evaporation temperature °C		Temperaturerhöhung °C				
			15	12,5	10	5	0	-5	-10	-15	-20	
HSK8551-80	30	Q					187900	153000	123300	98300	77300	
		P					34,8	34,9	35,0	35,1	34,9	
	40	Q	273200	248800	205000	167500	135500	108300	85400	66300		
		P	44,6	44,3	44,1	44,3	44,5	44,7	44,4	43,7		
	50	Q	241700	219400	179600	145500	116500	91900	71300	54100		
	P	56,3	56,2	56,5	56,8	57,1	57,0	56,3	54,7			
	60	Q	207900	187900	152200	121800	96000	74200				
		P	72,6	72,7	72,9	73,0	72,7	71,9				
HSK8551-110	30	Q					187900	153000	123300	98300	77300	
		P					35,6	35,7	35,8	35,9	35,7	
	40	Q	299500	273200	248800	205000	167500	135500	108300	85400	66300	
		P	45,7	45,3	45,0	44,8	44,9	45,2	45,3	45,1	44,3	
	50	Q	265700	241700	219400	179600	145500	116500	91900	71300	54100	
	P	56,8	56,6	56,6	56,8	57,2	57,4	57,3	56,6	55,1		
	60	Q	229500	207900	187900	152200	121800	96000	74300			
		P	72,2	72,3	72,5	72,7	72,7	72,4	71,6			
HSK8561-90	30	Q					212800	173300	139700	111300	87500	
		P					40,1	39,4	38,8	38,3	37,8	
	40	Q	311200	283400	233700	191000	154600	123800	97800	76100		
		P	52,3	51,8	51,0	50,4	50,0	49,5	49,0	48,2		
	50	Q	275500	250200	205200	166700	134000	106300	83100	63700		
	P	66,4	65,9	65,2	64,6	64,1	63,4	62,5	61,3			
	60	Q	236300	213900	174100	140200	111400	87100				
		P	86,0	85,4	84,4	83,5	82,5	81,2				
HSK8561-125	30	Q					212800	173300	139700	111300	87500	
		P					40,3	39,7	39,2	38,7	38,2	
	40	Q	341200	311300	283400	233700	191000	154600	123800	97800	76100	
		P	52,8	52,2	51,6	50,9	50,3	49,9	49,5	49,0	48,3	
	50	Q	302600	275500	250300	205200	166700	133900	106300	83100	63700	
	P	65,3	64,9	64,5	63,8	63,3	62,8	62,2	61,4	60,3		
	60	Q	260400	236300	214000	174200	140200	111400	87100			
		P	81,1	80,7	80,3	79,6	78,9	78,1	77,2			
HSK8571-110	30	Q					245400	200800	162800	130800	103900	
		P					46,6	45,1	43,8	42,6	41,6	
	40	Q	355700	324400	268400	220400	179400	144600	115300	90800		
		P	62,7	61,7	59,8	58,0	56,5	55,2	54,2	53,4		
	50	Q	316100	287700	236900	193400	156300	125000	98600	76700		
	P	75,8	74,8	72,9	71,4	70,2	69,3	68,8	68,6			
	60	Q	274000	248700	203400	164800	132000	104400				
		P	91,7	90,8	89,2	88,0	87,3	87,0				
HSK8571-140	30	Q					245400	200800	162800	130800	103900	
		P					46,3	44,8	43,5	42,3	41,4	
	40	Q	389300	355700	324400	268400	220400	179400	144600	115300	90800	
		P	63,1	62,1	61,1	59,2	57,5	56,0	54,7	53,7	53,0	
	50	Q	346800	316100	287700	236900	193400	156300	125000	98600	76700	
	P	75,8	74,7	73,7	71,9	70,5	69,3	68,5	67,9	67,7		
	60	Q	301500	274100	248700	203400	164800	132000	104400			
		P	90,9	89,9	89,0	87,5	86,4	85,7	85,4			

**Leistungsdaten** für individuelle Eingabe-  
werte und 60 Hz-Betrieb siehe BITZER  
Software

**Performance data** for individual input data  
and 60 Hz operation see BITZER  
Software

**Данные производительности** для  
индивидуальных начальных условий и при работе  
с частотой 60 Гц – смотри ПО BITZER

**!** Für Betrieb mit R134a ist Polyolester-Öl  
BSE170 erforderlich

 Bereiche, in denen Ölkühlung erforderlich wird,  
sowie Ölkühlerleistung siehe BITZER Software.

**!** For operation with R134a polyol-ester oil  
BSE170 is required

 For ranges in which oil cooling becomes necessary  
and oil cooler capacity see BITZER Software.

**!** При работе на R134a необходимо использовать  
полиэфирное масло BSE170.

 Условия работы, при которых необходимо охлаждение  
масла и производительность маслоохладителя –  
см. ПО BITZER.



**Leistungswerte 50 Hz**  
bezogen auf 10 K Sauggas-Überhitzung,  
ohne Flüssigkeits-Unterkühlung ①

**Performance data 50 Hz**  
based on 10 K suction superheat,  
without liquid subcooling ①

**Данные производительности при 50 Гц**  
перегрев на всасывании 10 К,  
переохлаждение отсутствует ①

**Klima- / Normalbereich**

**High / Medium temperature range**

**Высоко / среднетемпературное  
охлаждение**

Verdichter Typ Compressor type Тип ком-прессора	Verfl.-temp. Cond. temp. Темпер. конд.		Kälteleistung Cooling capacity Холодопроизводительность			Leistungsaufnahme Power consumption Потребляемая мощность			
			$Q_o$			$P_e$			
			[Watt]			[kW]			
Verdampfungstemperatur °C		Evaporation temperature °C			Температура кипения °C				
°C		7,5	5	0	-5	-10	-15	-20	
HSK8551-110	30	Q	410100	375200	312700	258700	212300	172600	138800
		P	67,4	66,8	65,3	63,8	62,4	61,2	60,2
	40	Q	355600	324500	268700	220700	179600	144600	115000
		P	81,1	80,3	78,9	77,5	76,3	75,3	74,5
	50	Q	296600	269400	220800	179200	143800	113800	88700
		P	98,6	98,0	96,8	95,8	94,9	94,1	93,6
HSK8561-125	30	Q	464800	425600	355100	294200	241900	197200	159200
		P	78,3	77,3	75,3	73,3	71,5	69,9	68,7
	40	Q	403900	368700	305700	251500	205200	165700	132400
		P	93,6	92,6	90,7	88,8	87,2	85,8	84,7
	50	Q	335900	305400	250900	204400	164800	131500	103500
		P	113,6	112,7	111,1	109,5	108,2	107,2	106,5
HSK8571-140	30	Q	527100	483000	403800	335400	276500	226100	183200
		P	89,4	88,1	85,6	83,1	80,8	78,8	77,2
	40	Q	457700	418500	348200	287600	235600	191300	153700
		P	106,6	105,3	102,8	100,4	98,2	96,4	94,9
	50	Q	381900	348000	287500	235500	191100	153400	121600
		P	129,1	127,9	125,6	123,5	121,6	120,0	118,8

**Tiefkühlbereich  
Economiser-Betrieb**

**Low temperature range  
Economiser operation**

**Низкотемпературное охлаждение  
Работа с экономайзером**

	↓	Verdampfungstemperatur °C			Evaporation temperature °C			Температура кипения °C	
		-15	-20	-25	-30	-35	-40	-45	
HSN8571-125	30	Q	267400	225200	188300	156100	128100	103800	82900
		P	92,8	87,3	82,1	77,5	73,4	70,0	67,4
	40	Q	244600	205700	171600	141700	115700	93000	73300
		P	108,0	102,2	97,1	92,6	88,5	84,9	81,6
	50	Q	216000	181000	150200	123100	99300	78400	60000
		P	128,5	122,5	117,2	112,2	107,3	102,3	96,9
HSN8591-160	30	Q	334100	280300	233400	192700	157300	126700	100200
		P	110,7	105,7	101,4	97,7	94,0	90,4	86,4
	40	Q	302500	254000	211500	174400	142000	113800	89200
		P	134,2	129,6	125,4	121,1	116,6	111,6	106,1
	50	Q	265800	223000	185400	152100	122700	96600	73400
		P	169,9	165,0	159,6	153,5	146,6	138,9	130,2

**Leistungsdaten** für individuelle Eingabewerte und 60 Hz-Betrieb siehe BITZER Software

**Performance data** for individual input data and 60 Hz operation see BITZER Software

**Данные производительности** для индивидуальных начальных условий и при работе с частотой 60 Гц – смотри ПО BITZER

① Daten gelten für R404A. Bei R507A ergeben sich geringfügige Abweichungen – siehe BITZER Software.

Standardbetrieb: Leistungswerte **ohne** Flüssigkeits-Unterkühlung  
Economiser-Betrieb: Leistungswerte **mit** Flüssigkeits-Unterkühlung ( $t_{cu} = t_{ms} + 5 K$ )

① Data are valid for R404A. Slight variations have to be considered for R507A – see BITZER Software.

Standard operation: performance data **without** liquid subcooling  
Economiser operation: performance data **with** liquid subcooling ( $t_{cu} = t_{ms} + 5 K$ )

① Данные относятся к R404A. Необходимо учитывать небольшие отличия для R507A – смотри ПО BITZER.

Стандартные условия работы **без** переохлаждения.  
Работа с экономайзером: **с** переохлаждением жидкости ( $t_{cu} = t_{ms} + 5 K$ )

**! Für Betrieb mit R404A, R507A ist Polyol-ester-Öl BSE170 erforderlich**

**! For operation with R404A, R507A polyol-ester oil BSE170 is required**

**! При работе на R404A, R507A необходимо использовать полиэфирное масло BSE170.**

Bereiche, in denen Ölkühlung erforderlich wird, sowie Ölkühlerleistung siehe BITZER Software.

For ranges in which oil cooling becomes necessary and oil cooler capacity see BITZER Software.

Условия работы, при которых необходимо охлаждение масла и данные по производительности – см. ПО BITZER.

**Leistungswerte 50 Hz**

 bezogen auf 10 K Sauggas-Überhitzung,  
ohne Flüssigkeits-Unterkühlung ①

**Performance data 50 Hz**

 based on 10 K suction superheat,  
without liquid subcooling ①

**Данные производительности при 50 Гц**

 перегрев на всасывании 10 К,  
переохлаждение отсутствует ①

**Klima- / Normalbereich**
**High / Medium temperature range**
**Высоко / среднетемпературное  
охлаждение**

Verdichter Typ Compressor type Тип ком- прессора	Verf.- temp. Cond. temp. Темпер. конд.	↓ °C	Kälteleistung Cooling capacity Холодопроизводительность				Leistungsaufnahme Power consumption Потребляемая мощность			
			$Q_0$ [Watt]				$P_e$ [kW]			
			Verdampfungstemperatur °C		Evaporation temperature °C		Температура кипения °C			
12,5 10 7,5		5 0		-5 -10 -15 -20						
HSK8551-110	30	Q	411500	379100	348700	293500	245200	203200	166900	135700
		P	53,3	53,5	53,7	53,9	54,1	54,1	54,2	54,3
	40	Q	406700	374700	344600	316400	265200	220500	181600	147900
		P	67,9	67,8	67,8	67,7	67,6	67,6	67,6	67,7
	50	Q	361500	332000	304200	278200	231100	190000	154200	123300
		P	82,6	82,8	83,0	83,2	83,5	83,8	84,0	84,2
HSK8561-125	30	Q	466700	430000	395500	332800	277900	230100	188500	152700
		P	65,6	64,8	64,0	62,7	61,5	60,6	59,7	59,0
	40	Q	458200	422000	388000	356100	298200	247700	203800	165800
		P	81,9	79,9	78,3	77,0	75,2	74,1	73,6	73,4
	50	Q	407800	374500	343200	314000	261000	214900	175000	140600
		P	93,2	92,4	91,8	91,4	90,8	90,5	90,5	90,5
HSK8571-140	30	Q	526100	485000	446300	376100	314600	261000	214400	174100
		P	81,3	80,3	79,1	76,5	73,8	71,1	68,6	66,6
	40	Q	520000	479500	441400	405600	340600	283700	234100	191100
		P	98,0	96,2	94,5	92,8	89,5	86,6	84,3	82,5
	50	Q	465100	428000	393100	360400	301000	248800	203400	163800
		P	112,7	111,4	110,2	108,9	106,4	104,2	102,3	100,9

**Tiefkühlbereich  
Economiser-Betrieb**
**Low temperature range  
Economiser operation**
**Низкотемпературное охлаждение  
Работа с экономайзером**

	↓	Verdampfungstemperatur °C			Evaporation temperature °C			Температура кипения °C	
		-15	-20	-25	-30	-35	-40	-45	
HSN8571-125	30	Q	248100	208800	174100	143600	117000	94000	74100
		P	76,1	72,2	68,7	65,5	62,5	59,6	56,9
	40	Q	236900	198800	165100	135500	109600	87000	67500
		P	90,8	86,8	83,0	79,3	75,5	71,6	67,6
	50	Q	221500	185000	152700	124100	98900	76800	
		P	110,0	105,8	101,4	96,8	91,8	86,3	
HSN8591-160	30	Q	315500	264600	219800	180600	146400	116900	91400
		P	98,0	93,8	90,1	86,8	83,5	80,2	76,7
	40	Q	299300	250800	208100	170500	137700	109200	84500
		P	118,6	114,4	110,4	106,5	102,5	98,2	93,5
	50	Q	280100	234300	193700	157800	126200	98500	
		P	145,8	141,0	136,1	131,0	125,5	119,4	

**Leistungsdaten** für individuelle Eingabe-  
werte und 60 Hz-Betrieb siehe BITZER  
Software

**Performance data** for individual input data  
and 60 Hz operation see BITZER Software

**Данные производительности** рдл  
индивидуальных начальных условий и при работе  
с частотой 60 Гц – смотри ПО BITZER

 ① Standardbetrieb: Leistungswerte **ohne**  
Flüssigkeits-Unterkühlung  
Economiser-Betrieb: Leistungswerte **mit**  
Flüssigkeits-Unterkühlung ( $t_{cu} = t_{ms} + 5 K$ )

 ① Standard operation: performance data  
**without** liquid subcooling  
Economiser operation: performance data  
**with** liquid subcooling ( $t_{cu} = t_{ms} + 5 K$ )

 ① Стандартные условия работы **без** переохлаждения.  
Работа с экономайзером: **с** переохлаждением  
жидкости ( $t_{cu} = t_{ms} + 5 K$ )

**!** Für Betrieb mit R22 sind die Öle B100  
oder B150SH erforderlich  
(siehe Seite 4 „Schmierstoffe“)

**!** For operation with R22 the oils B100 or  
B150SH are required  
(see page 4 “Lubricants”)

**!** При работе на R22 необходимо использовать  
масла B100 или B150SH – смотри стр. 4  
«Смазочные масла»

 Bereiche, in denen Ölkühlung erforderlich wird, und  
Ölkühlerleistung siehe BITZER Software.

 For ranges in which oil cooling becomes necessary  
and oil cooler capacity see BITZER Software.

 Условия работы, при которых необходимо охлаждение  
масла и данные по производительности – см. ПО BITZER.



## Technische Daten

## Technical data

## Технические характеристики

Verdichter Typ	Motor-Version	Förder-volumen 50 Hz	Förder-volumen 60 Hz	Gewicht	Rohranschlüsse				Leistungs-regelung	Motor-Anschluss	Max. Betriebs-strom	Max. Leistungs-aufnahme	Anlauf-strom (Rotor blockiert)
					Druckleitung		Saugleitung						
Compressor type	Motor version	Displace-ment 50 Hz	Displace-ment 60 Hz	Weight	Pipe connections				Контроль производи-тельности	Подключе-ние мотора	Макс. рабочий ток	Макс. потребл. мощность	Пусковой ток (с блоки-рованным ротором)
Тип компрессора	Версия мотора	Объемная подача 50 Гц	Объемная подача 60 Гц	Вес	Линия нагнетания		Линия всасывания						
	①	m <sup>3</sup> /h ②	m <sup>3</sup> /h	kg ③	мм	дюйм	мм	дюйм					
<b>HSK8551-80</b>	2	315	380	550	76	3 1/8"	DN 100		100	400 V ±10% / -3-50 Hz	144	88	394/606
<b>HSK8551-110</b>	1			565									
<b>HSK8561-90</b>	2	359	433	560	76	3 1/8"	DN 100		50	Part Winding	155	96	439/675
<b>HSK8561-125</b>	1			575							575	216	130
<b>HSK8571-110</b>	2	410	495	565	76	3 1/8"	DN 100	oder/or/или	100		182	110	520/801
<b>HSK8571-140</b>	1			580							580	246	150
<b>HSN8571-125</b>	1	410	495	575	76	3 1/8"	DN 100		75		216	130	612/943
<b>HSN8591-160</b>	1	535	646	605	76	3 1/8"	DN 100		50		260	170	729/1114

① Motor 2: Speziell für R134a optimierte Verdichter für Klima- und Normalkühlung bis max. 65°C Verflüssigungstemperatur

② bei 2900 min<sup>-1</sup> (50 Hz)  
bei 3500 min<sup>-1</sup> (60 Hz)

③ Gewicht mit Saug- und Druckflansch und Lötbuchsen.  
Absperrventile (Option):  
Ø 76 mm (3 1/8"): 10 kg  
DN 100: 20 kg

④ Effektive Leistungsstufen sind von den Betriebsbedingungen abhängig.  
25%: integrierte Anlaufentlastung oder HSK mit niedrigem Druckverhältnis

⑤ Andere Spannungen und Stromarten auf Anfrage.

⑥ Für die Auslegung von Schützen, Zuleitungen und Sicherungen max. Betriebsstrom bzw. max. Leistungsaufnahme berücksichtigen.  
Schütze: Gebrauchskategorie AC3

① Motor 2: Particularly for R134a optimised compressors series for high temperature and medium temperature application up to max. 65°C condensing temperature

② with 2900 min<sup>-1</sup> (50 Hz)  
with 3500 min<sup>-1</sup> (60 Hz)

③ Weight including suction flange, discharge flange and brazed bushings.  
Shut-off valves (optional):  
Ø 76 mm (3 1/8"): 10 kg  
DN 100: 20 kg

④ Effective capacity stages are dependent upon operating conditions.  
25%: integrated start unloading or HSK with low pressure ratio

⑤ Other voltages and electrical supplies upon request.

⑥ For the selection of contactors, cables and fuses the max. operating current / max. power consumption must be considered.  
Contactors: operational category AC3

① Электродвигатель 2: серия компрессоров, специально оптимизированных для R134a для кондиционирования и среднетемпературного охлаждения при конденсации до 65°С

② при 2900 min<sup>-1</sup> (50 Гц)  
при 3500 min<sup>-1</sup> (60 Гц)

③ Вес включает фланцы всасывающего и нагнетательного клапанов и втулок для пайки.  
Запорные клапана (опция):  
Ø 76 мм (3 1/8"): 10 кг  
DN 100: 20 кг

④ Эффективность работы с частичной нагрузкой в зависимости от рабочих условий:  
25%: встроенная разгрузка при старте или для HSK с низким соотношением давлений

⑤ Другие типы электроснабжения – по запросу.

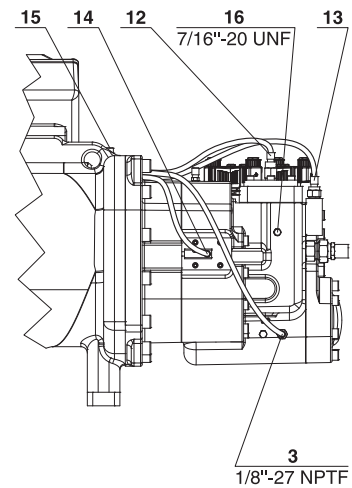
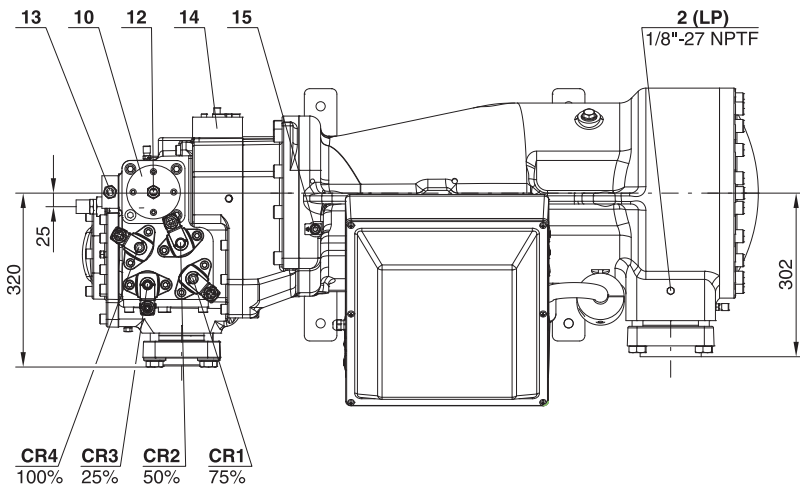
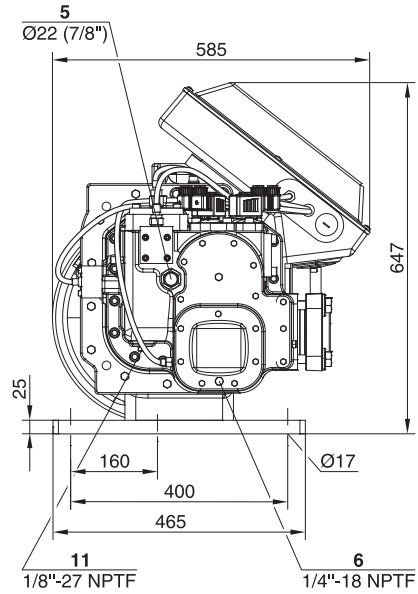
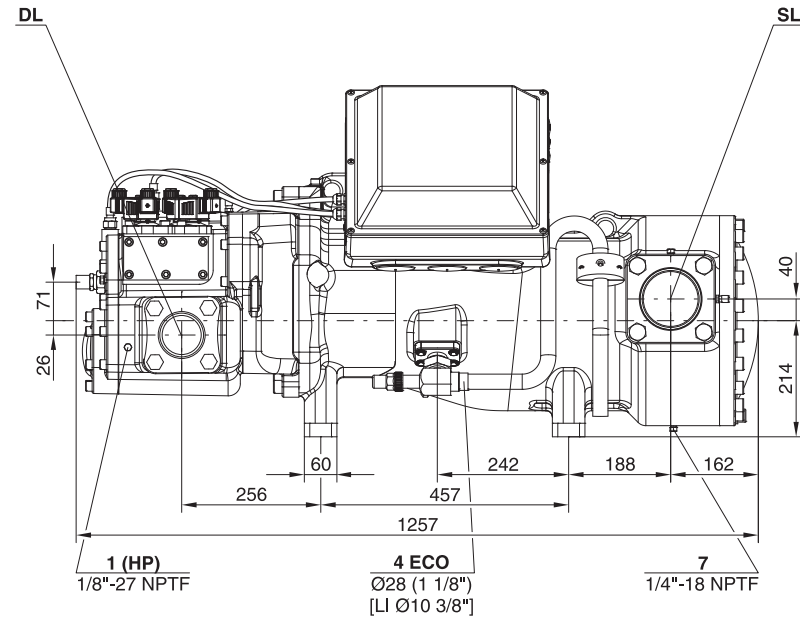
⑥ Для подбора электрических компонентов – магнитных пускателей, кабеля необходимо учитывать максимальный рабочий ток и максимальную потребляемую мощность.  
Магнитные пускатели: категория AC3

Maßzeichnung

Dimensional drawing

Габаритные чертежи

HSK85../HSN8571



Anschluss-Positionen

Connection positions

Присоединения

- 1 Hochdruck-Anschluss (HP)
- 2 Niederdruck-Anschluss (LP)
- 3 Anschluss für Druckgas-Temperaturfühler (HP)
- 4 ECO mit Anschlussleitung (Option)
- 5 Anschluss für Öl-Einspritzung
- 6 Ölabblass (Verdichtergehäuse)
- 7 Ölabblass (Motorgehäuse)
- 10 Service-Anschluss für Ölfilter
- 11 Ölabblass (Ölfilter)
- 12 Überwachung des Ölstopventils
- 13 Ölfilter-Überwachung
- 14 Öldurchfluss-Wächter
- 15 Erdungsschraube für Gehäuse
- 16 Druckabblass (Ölfilter-Kammer)

- 1 High pressure connection (HP)
- 2 Low pressure connection (LP)
- 3 Connection for discharge gas temperature sensor (HP)
- 4 ECO with connection pipe (option)
- 5 Connection for oil injection
- 6 Oil drain (compressor housing)
- 7 Oil drain (motor housing)
- 10 Service connection (oil filter)
- 11 Oil drain (oil filter)
- 12 Monitoring of oil stop valve
- 13 Oil filter monitoring
- 14 Oil flow switch
- 15 Screw for grounding of housing
- 16 Pressure relief (oil filter chamber)

- 1 Штуцер высокого давления (HP)
- 2 Штуцер низкого давления (LP)
- 3 Датчик температуры нагнетания (HP)
- 4 ECO с трубкой присоединения (опция)
- 5 Впрыск масла
- 6 Пробка слива масла (корпус компр.)
- 7 Пробка слива масла (корпус эл. двигателя)
- 10 Масляный фильтр
- 11 Пробка слива масла из фильтра
- 12 Контроль автоматического масляного клапана
- 13 Контроль масляного фильтра
- 14 Реле протока масла
- 15 Болт заземления корпуса
- 16 Сброс давления из камеры масляного фильтра

SL Sauggas-Leitung  
DL Druckgas-Leitung

SL Suction gas line  
DL Discharge gas line

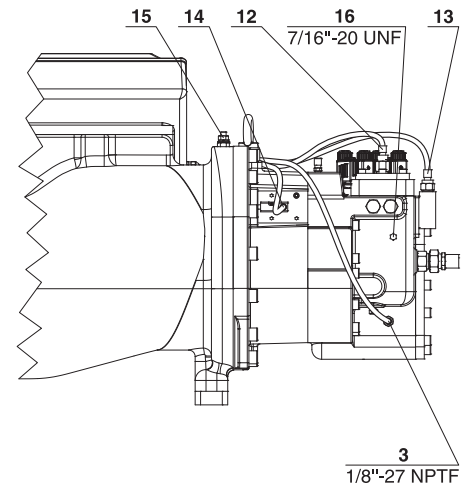
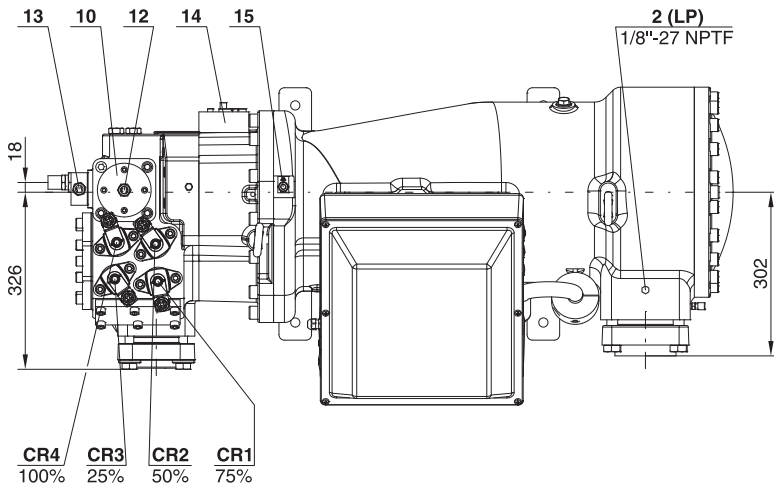
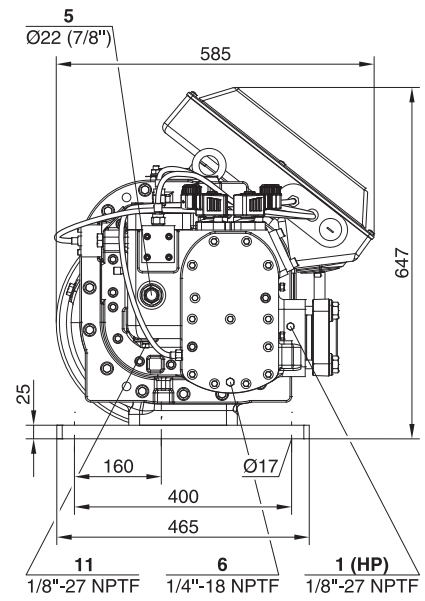
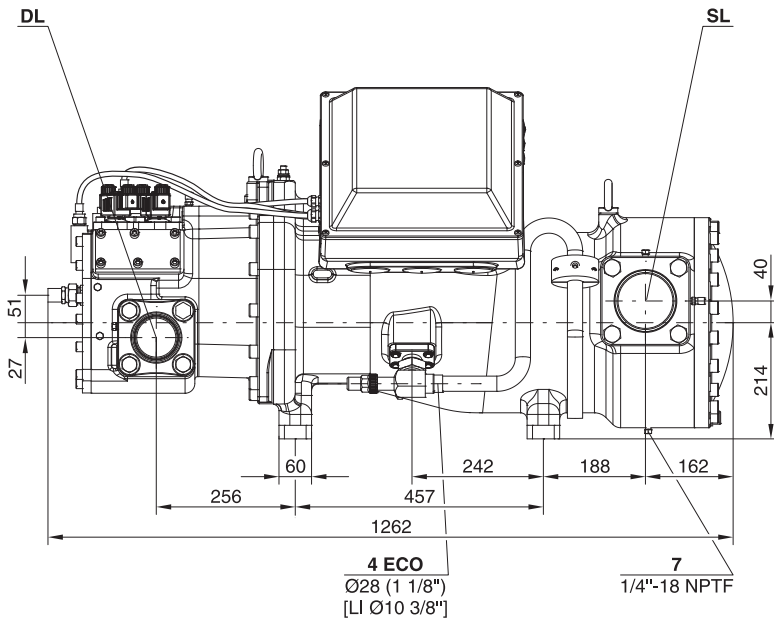
SL Линия всасывания газа  
DL Линия нагнетания газа

Maßzeichnung

Dimensional drawing

Габаритные чертежи

HSN8591





**BITZER Kühlmaschinenbau GmbH**  
Eschenbrünnelestraße 15 // 71065 Sindelfingen // Germany  
Tel +49 [0]70 31 932-0 // Fax +49 [0]70 31 932-147  
bitzer@bitzer.de // www.bitzer.de