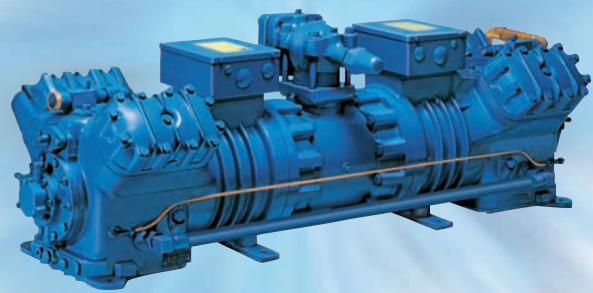


FASCOLD



TANDEM SEMI-HERMETIC COMPRESSORS



- **FRASCOLD SpA** si riserva il diritto di modificare i dati e le caratteristiche contenute nel presente catalogo, senza obbligo di preavviso.
- **FRASCOLD SpA** reserves the right to change at any time, specifications or design without notice and without incurring obligations.
- **FRASCOLD SpA** se réserve le droit de modifier sans préavis les données et les caractéristiques contenues dans cette notice.
- **FRASCOLD SpA** behält sich das Recht vor Spezifikationen oder Ausführungen jederzeit ohne Bekanntgabe zu ändern.

Compressori semiermetici tandem

Dotazione standard

I compressori sono forniti completi di rubinetto di aspirazione, rubinetti di compressione, basamento, linea di equalizzazione del livello di olio, linea di equalizzazione della pressione del carter, supporti antivibranti in gomma, carica olio lubrificante, indicatori di livello dell'olio, carica di azoto (1 bar) per preservarli dalla umidità, dispositivi di protezione.

I compressori serie VV, ZZ e WW sono equipaggiati con pompe di lubrificazione, pressostati differenziali olio.

La dotazione standard può essere completata con una vasta gamma di accessori idonei a garantire efficienza e affidabilità a tutte le condizioni di funzionamento previste.

Tutti i modelli sono verniciati con uno strato di protettivo antiruggine e uno strato di smalto blu.

Motori elettrici

L'intera gamma di motori elettrici disponibili e le loro caratteristiche elettriche sono illustrate alla pagina 30 e 31 "Dati elettrici".

Per voltaggi diversi consultare il nostro Ufficio Tecnico.

Protezione del compressore

Tutti i compressori vengono forniti completi di protezione costituita da una catena di termistori PTC inseriti nello statore del motore elettrico e collegati al modulo elettronico di controllo (KRIWAN INT69 per i compressori serie QQ e SS; KRIWAN INT 69 TM per i compressori serie VV, ZZ e WW).

I compressori serie VV, ZZ e WW sono inoltre dotati di un sensore a termistore sullo scarico, collegato al modulo elettronico per il controllo della temperatura di compressione.

Per i compressori serie QQ ed SS il sensore a termistore è fornito a richiesta.

Lubrificazione

I compressori serie QQ e SS sono lubrificati mediante disco centrifugatore dell'olio.

Nei compressori serie VV, ZZ, WW, la lubrificazione avviene per mezzo di pompa olio ad alta pressione e sono completi di filtro olio e pressostato differenziale elettronico.

Semi-hermetic tandem compressors

Standard equipment

The compressors are supplied with suction valve, discharge valves, frame, crankcase pressure equalization line, oil level equalization line, rubber vibration absorbers, oil lubrication charge, sight glasses, nitrogen charge (1 bar) to protect compressor against humidity, oil sight glass and protection devices.

VV, ZZ and WW series are equipped with oil pump and electronic oil pressure switches.

On request, compressor can be completed with a large range of optional equipments suitable for efficient and reliable functioning at every operative condition.

Compressors are coated with anti-rust protective primer and blue enamel coat.

Electric motors

Page 30 and 31 "Electric data" features the electric characteristics and performances of the whole range of available motors.

For different voltages, please contact our Technical Department.

Protection devices

For all compressors, protection is performed by means a series of PTC thermistors placed into the stator winding of the electric motor and plugged to an electronic control module (KRIWAN INT69 for QQ and SS compressors and model KRIWAN INT 69 TM for VV, ZZ and WW compressors).

VV, ZZ and WW series compressors are supplied with discharge gas high temperature protection composed of a PTC thermistor sensor plugged to the electronic control module.

PTC thermistor sensor is supplied on request for QQ and SS series compressors.

Lubrication

For compressors of QQ and SS series, lubrication is carried out by centrifugation with an oil thrower disc.

VV, ZZ and WW series compressors lubrication is performed by an high pressure oil pump and equipment includes oil filter and electronic oil pressure switch.

Compresseurs semi-hermétiques tandem

Dotation standard

Les compresseurs sont entièrement équipés de robinet d'aspiration, robinets de refoulement, embase, conduite égalisateur de pression carter, conduite égalisateur de niveau d'huile, supports anti-vibrations en caoutchouc, remplis d'huile lubrifiante, charge d'azote (1 bar) pour les préserver de l'humidité, indicateurs de niveau d'huile, dispositifs de protection.

Les compresseurs série VV, ZZ et WW sont équipés de pompes de lubrification et pressostat électronique d'huile.

La dotation standard peut être complétée par une vaste gamme d'accessoires propres à garantir rendement et fiabilité à tous les conditions de fonctionnement prévues.

Tous les modèles sont vernis par une couche d'antirouille et par une couche de peinture en émail bleu.

Moteurs électriques

Toute la gamme des moteurs électriques disponibles et leurs caractéristiques électriques sont illustrés à la page 30 et 31 "Données électriques".

Pour d'autres voltages, consulter notre service technique.

Protection du compresseur

Les compresseurs avec moteur triphasé sont entièrement fournis de protection constitué d'une série de thermistors PTC introduits dans le stator du moteur électrique et branchés au module électronique de commande (KRIWAN INT69 pour les compresseurs série QQ et SS; KRIWAN INT 69 TM pour les compresseurs série VV, ZZ et WW).

Les compresseurs série VV, ZZ et WW sont aussi équipés par un sensore à thermistor sur le refoulement, il est relié au module électronique pour la commande de la température de compression.

Pour les compresseurs série QQ et SS le sensore à thermisteur est fourni sur demande.

Graissage

Sur les séries QQ et SS le graissage se fait par centrifugation.

Sur les séries VV, ZZ et WW le graissage s'effectue par pompe à huile à haute pression.

Les compresseurs lubrifiés par pompe à huile sont pourvus de filtre à huile et de pressostat électronique d'huile.

Tandem Halbhermetische Verdichter

Standardausrüstung

Die Verdichter werden komplett mit folgenden Teilen geliefert: Saugventil, Druckventile, Rahmen, Schwingungsdämpfer, Schmierölfüllung, Schutzgasfüllung (1 bar) um sie vor Feuchtigkeit zu schützen, Ölschauglas und Motorschutzrelais.

Die Modelle VV, ZZ, WW besitzen einer Schmierpumpe und elektronischen Öldruckschalters.

Die Standardausrüstung kann mit einer großen Zubehörreihe komplettiert werden, die Wirkungsgrad und Sicherheit in jeder Betriebsbedingung gewährleisten.

Die Verdichter sind mit einer Zweischichtlackierung (Rostschutz und Deckschicht) lackiert.

Elektromotoren

Seiten 30 und 31 "Elektrische Daten" illustriert die ganze Reihe der verfügbaren Motoren mit den elektrischen Eigenschaften.

Für andere Spannungen fragen Sie bitte unser technisches Büro.

Elektrischer Schutz

Alle Verdichter erfolgt der Schutz durch einer PTC Thermistorenreihe, in dem Stator der elektrischen Motor gestellt und zum elektronischen Auslösegerät verbunden (KRIWAN INT69 für QQ, SS; KRIWAN INT 69 TM für VV, ZZ, WW).

Die VV, ZZ und WW Verdichter sind komplett mit Thermistorsfühler, zum elektronischen Auslösegerät für Drucktemperaturregelung verbunden.

Für QQ und SS Verdichter wird der Thermistorsfühler auf Anfrage geliefert.

Schmierung

In den Baureihen QQ, SS erfolgt die Schmierung per Ölschleuder.

In den Baureihen VV, ZZ, WW erfolgt die Schmierung per Hochdruckölpumpe.

Die mit Ölpumpe geschmierten Verdichter sind mit Ölfilter, elektronischen Öldruckschalters.

Capacità frigorifere

Le capacità frigorifere, riportate nelle tabelle da pagina 6 a pagina 29, sono state calcolate alle seguenti condizioni:

- senza sottoraffreddamento del liquido
- temperatura ambiente 32°C
- **temperatura del gas aspirato 20°C**

R407C - Le temperature di evaporazione e di condensazione considerate sono relative al vapore saturo, in conformità con la norma EN12900.

Refrigerating capacity

Refrigerating capacities shown in page 6 up to page 29 are based on the following conditions:

- without liquid subcooling
- ambient temperature 32°C
- **suction gas temperature 20°C**

R407C - Evaporating and condensing temperatures are based on dew temperature, according to EN12900 standard.

Puissances frigorifiques

Les puissances frigorifiques, reportées sur les tableaux de la page 6 à la page 29, ont été calculées selon les conditions suivantes:

- sans sous-refroidissement du liquide
- température ambiante 32°C
- **température du gaz aspiré 20°C**

R407C - les températures d'évaporation et de condensation se réfèrent aux point de rosée, in conformité avec la norme EN12900.

Kälteleistungsdaten

Die auf den Seiten 6 bis 29 gezeigten Kälteleistungen basieren auf den folgenden Bedingungen:

- ohne Flüssigkeitsunterkühlung
- Umgebungstemperatur 32°C
- **Sauggastemperatur 20°C**

R407C - Verdampfungs- und Verflüssigungstemperaturen beziehen sich auf Taupunkt-Werte, erfüllen die Forderung EN12900.

Fattori di conversione

Conversion factors

Facteurs de correction

Umrechnungsfaktoren

Refrigerante	Refrigerant												R507A			
Temperatura di condensazione Condensing temperature Température de condensation Verflüssigungstemperatur	Temperatura di evaporazione °C				Evaporating temperature °C				Température d'évaporation °C				Verdampfungstemperatur °C			
	12.5	7.5	5	0	-5	-10	-15	-20	-25	-30	-35	-40	-45			
	Fattore di correzione				Conversion factor				Facteur de correction				Umrechnungsfaktor			
30°C					1.02				1.02				1.03			
40°C					1.02				1.03				1.04			
45°C					1.03				1.04				1.04			
50°C					1.03				1.04				1.05			

I valori di capacità frigorifera possono essere calcolati moltiplicando i dati delle tabelle da pagina x a pagina x per il fattore relativo alle temperature di evaporazione e condensazione considerate; esempio:
compressore modello QQ 4 21 Y
refrigerante R507A
alimentazione 50 Hz
temp. di evaporazione -25°C
temp. di condensazione 50°C
resa frigorifera 8300 W
fattore di correzione 1.04
**resa frigorifera corretta:
8300 x 1.04 = 8632 W**

To calculate actual refrigerating capacity, multiply capacity table value (see page x up to page x) by proper conversion factor related to considered condensing and evaporating temperatures; example:
compressor model QQ 4 21 Y
refrigerant R507A
power supply 50 Hz
evaporating temperature -25°C
condensing temperature 50°C
refrigerating capacity 8300 W
conversion factor 1.04
**actual refrigerating capacity:
8300 x 1.04 = 8632 W**

Les valeurs de puissance frigorifique peuvent être calculées en multipliant les données des tableaux de la page x à la page x par le facteur concernant les températures d'évaporation et de condensation considérées; par exemple:
compresseur modèle QQ 4 21 Y
réfrigérant R507A
alimentation 50 Hz
temp. d'évaporation -25°C
temp. de condensation 50°C
puissance frigorifique 8300 W
facteur de correction 1.04
**puissance frigorifique correcte:
8300 x 1.04 = 8632 W**

Die Leistungswerte errechnen sich durch Multiplikation der Daten der Tabellen von Seite x bis Seite x mit den Umrechnungsfaktoren; Beispiel:
Verdichter Modell QQ 4 21 Y
Kältemittel R507A
Netz 50 Hz
Verdampfungstemperatur -25°C
Verflüssigungstemperatur 50°C
Kälteleistung 8300 W
Korrekturfaktor 1.04
**aktuelle Kälteleistung:
8300 x 1.04 = 8632 W**

FCAT12-03

Refrigerante	Refrigerant												R22			
Temperatura di condensazione Condensing temperature Température de condensation Verflüssigungstemperatur	Temperatura di evaporazione °C				Evaporating temperature °C				Température d'évaporation °C				Verdampfungstemperatur °C			
	12.5	7.5	5	0	-5	-10	-15	-20	-25	-30	-35	-40	-45			
	Fattore di correzione				Conversion factor				Facteur de correction				Umrechnungsfaktor			
30°C													0.890 0.871			
40°C													0.911 0.896 0.875 0.857			
45°C									0.927				0.908 0.892 0.871 0.852			
50°C									0.940				0.924 0.905 0.888 0.846 0.846			

I valori di capacità frigorifera durante l'iniezione di liquido possono essere calcolati moltiplicando i dati delle tabelle da pagina 16 a pagina 17 per il fattore relativo alle temperature di evaporazione e condensazione considerate; esempio:
compressore modello SS 5 33 Y
refrigerante R22
alimentazione 50 Hz
temp. di evaporazione -30°C
temp. di condensazione 50°C
resa frigorifera 10400 W
fattore di correzione 0.905
**resa frigorifera corretta:
10400 x 0.905 = 9412 W**

To calculate actual refrigerating capacity during liquid injection, multiply capacity table value (see page 16 and page 17) by proper conversion factor related to considered condensing and evaporating temperatures.
Example:
compressor model SS 5 33 Y
refrigerant R22
power supply 50 Hz
evaporating temperature -30°C
condensing temperature 50°C
refrigerating capacity 10400 W
conversion factor 0.905
**actual refrigerating capacity:
10400 x 0.905 = 9412 W**

Les valeurs de puissance frigorifique pendant l'injection de liquide peuvent être calculées en multipliant les données des tableaux de la page 16 à la page 17 par le facteur concernant les températures d'évaporation et de condensation considérées; par exemple:
compresseur modèle SS 5 33 Y
réfrigérant R22
alimentation 50 Hz
temp. d'évaporation -30°C
temp. de condensation 50°C
puissance frigorifique 10400 W
facteur de correction 0.905
**puissance frigorifique correcte:
10400 x 0.905 = 9412 W**

Um die aktuelle Kälteleistung bei gleichzeitiger Flüssigkeits-einspritzung zu kalkulieren ist die Leistungszahl in der Tabelle (von Seite 16 bis Seite 17) mit dem richtigen Korrekturfaktor entsprechend den Verflüssigungs- bzw. Verdampfungstemperaturen zu multiplizieren; Beispiel:
Verdichter Modell SS 5 33 Y
Kältemittel R22
Netz 50 Hz
Verdampfungstemperatur -30°C
Verflüssigungstemperatur 50°C
Kälteleistung 10400 W
Korrekturfaktor 0.905
**aktuelle Kälteleistung:
10400 x 0.905 = 9412 W**

Dati tecnici
Technical data
Données techniques
Technische Daten

	Motore elettrico Electric motor Moteur électrique Elektromotor		Capacità volumetrica Displacement Volume balayé Hubvolumen		Cilindri Cylinders Cylindres Zylinder	Lubrificante Lubrificant Lubrifiant Schmiermittel	Pesi Weights Poids Gewicht		Volume imballo Packing volume Volume emballage Verpackungsvolumen		
	HP	kW	50 Hz m³/h	60 Hz m³/h			nr	l		netto	lordo
										net Netto kg	gross brut Brutto kg
QQ 4 19 Y	8	6.00	38.24	45.89	8	3.6	157	162	442		
QQ 5 19 Y	10	7.50	38.24	45.89	8	3.6	161	166	442		
QQ 4 21 Y	8	6.00	42.34	50.81	8	3.6	157	162	442		
QQ 5 21 Y	10	7.50	42.34	50.81	8	3.6	161	166	442		
QQ 4 25 Y	8	6.00	49.38	59.26	8	3.6	157	162	442		
QQ 5 25 Y	10	7.50	49.38	59.26	8	3.6	161	166	442		
QQ 7 25 Y	15	11.00	49.38	59.26	8	3.6	161	166	442		
QQ 5 28 Y	10	7.50	55.76	66.91	8	3.6	161	166	442		
QQ 7 28 Y	15	11.00	55.76	66.91	8	3.6	161	166	442		
QQ 5 33 Y	10	7.50	65.32	78.38	8	3.6	239	265	442		
SS 5 33 Y	11	8.00	65.60	78.72	8	6.6	161	166	442		
QQ 7 33 Y	15	11.00	65.32	78.38	8	3.6	161	166	442		
SS 7 33 Y	15	11.00	65.60	78.72	8	6.6	239	265	442		
SS 7 39 Y	15	11.00	76.50	91.80	8	6.6	239	265	442		
SS 10 39 Y	20	15.00	76.50	91.80	8	6.6	245	271	442		
SS 10 51 Y	20	15.00	100.86	121.03	8	6.6	245	271	442		
SS 15 51 Y	30	22.00	100.86	121.03	8	6.6	257	283	442		
SS 15 56 Y	30	22.00	112.00	134.40	8	6.6	266	291	442		
SS 20 56 Y	40	30.00	112.00	134.40	8	6.6	270	295	442		
VV 15 59 Y	30	22.00	116.96	140.34	8	9.0	348	376	630		
VV 20 59 Y	40	30.00	116.96	140.34	8	9.0	352	380	630		
VV 15 71 Y	30	22.00	141.54	169.84	8	9.0	357	385	630		
VV 25 71 Y	50	37.00	141.54	169.84	8	9.0	371	399	630		
VV 20 84 Y	40	30.00	167.62	201.14	8	9.0	367	395	630		
VV 30 84 Y	60	44.00	167.62	201.14	8	9.0	374	402	630		
VV 25 93 Y	50	37.00	186.10	223.32	8	9.0	380	408	630		
VV 32 93 Y	64	47.00	186.10	223.32	8	9.0	384	412	630		
ZZ 25 106 Y	50	37.00	212.32	254.78	12	15.0	443	487	810		
ZZ 35 106 Y	70	52.00	212.32	254.78	12	15.0	446	490	810		
ZZ 30 126 Y	60	44.00	251.44	301.72	12	15.0	469	513	810		
ZZ 40 126 Y	80	60.00	251.44	301.72	12	15.0	480	524	810		
WW 40 142 Y	80	60.00	283.00	339.60	16	16.0	610	662	1050		
ZZ 40 154 Y	80	60.00	308.76	370.52	12	15.0	484	528	810		
ZZ 50 154 Y	100	74.00	308.76	370.52	12	15.0	488	532	810		
WW 40 168 Y	80	60.00	334.40	402.24	16	16.0	614	666	1050		
WW 50 168 Y	100	74.00	334.40	402.24	16	16.0	620	672	1050		
WW 50 187 Y	100	74.00	372.20	446.64	16	16.0	626	678	1050		
WW 60 187 Y	120	89.00	372.20	446.64	16	16.0	630	682	1050		
WW 60 206 Y	120	89.00	411.60	493.92	16	16.0	648	700	1050		
WW 70 206 Y	140	104.00	411.60	493.92	16	16.0	656	708	1050		
WW 70 228 Y	140	104.00	455.54	546.65	16	16.0	656	708	1050		
WW 75 228 Y	150	111.00	455.54	546.65	16	16.0	656	708	1050		
WW 75 240 Y	150	111.00	478.04	573.65	16	16.0	656	708	1050		
WW 80 240 Y	160	120.00	478.04	573.65	16	16.0	656	708	1050		

FCAT12-03

Capacità frigorifere

Refrigerating capacity

Puissances frigorifiques

Kälteleistungsdaten

Compressore Compressor Compresseur Verdichter	Condensazione Condensing Condensation Verflüssigungs- temperatur °C	R404A - R507A*											
		Capacità frigorifera W			Refrigerating capacity W			Puissances frigorifiques W			Kälteleistungsdaten W		
		Temperatura di evaporazione °C			Evaporating temperature °C			Température d'évaporation °C			Verdampfungstemperatur °C		
		7.5	5	0	-5	-10	-15	-20	-25	-30	-35	-40	-45
QQ 4 19 Y	30				31040	25740	21180	17240	13840	10940	8480	6400	4680
	40				26820	22220	18220	14780	11800	9240	7060	5220	3660
	45				24660	20420	16740	13520	10760	8360	6340	4620	3160
	50				22460	18580	15200	12260	9700	7500	5620	4020	
QQ 5 19 Y	30	48460	44480	37340	31160	25820	21180	17200	13780	10860			
	40	41900	38500	32300	26940	22280	18220	14720	11700	9120			
	45	38520	35380	29720	24800	20460	16700	13460	10640	8220			
	50	35060	32220	27080	22560	18620	15160	12160	9560	7340			
QQ 4 21 Y	30				32700	26700	21520	17060	13280	10120	7520	5400	3720
	40				27720	22460	17940	14080	10820	8120	5900	4100	2660
	45				25120	20240	16080	12540	9560	7100	5080	3460	2140
	50				22460	18000	14180	10980	8300	6080	4300	2840	
QQ 5 21 Y	30	51220	47140	39620	32940	27000	21800	17240	13280	9900			
	40	43140	39660	33260	27580	22520	18080	14180	10760	7800			
	45	39080	35900	30060	24880	20260	16200	12620	9480	6720			
	50	35020	32140	26860	22160	18000	14320	11080	8200	5660			
QQ 4 25 Y	30				32180	26320	21260	16900	13160	9960	7260	4980	
	40				27360	22320	17900	14060	10760	7920	5520	3480	
	45				24940	20300	16220	12640	9560	6900	4660	2760	
	50				22660	18260	14500	11200	8360	5900	3800		
QQ 5 25 Y	30				38580	32060	26420	21580	17420	13860	10820	8240	6080
	40				33240	27620	22740	18520	14860	11740	9060	6780	4860
	45				30520	25360	20880	16960	13560	10660	8160	6040	4260
	50				27800	23080	18960	15380	12260	9580	7280	5320	
QQ 7 25 Y	30	60600	55140	46420	38860	32420	26740	21880	17680	14160			
	40	52420	48120	40480	33820	28180	23160	18860	15140	12020			
	45	48380	44420	37360	31200	25940	21280	17300	13820	10920			
	50	43920	40320	33900	28300	23500	19240	15580	12420	9740			
QQ 5 28 Y	30				43700	36360	30000	24520	19820	15760	12300	9380	6940
	40				37580	31320	25860	21080	16940	13380	10340	7740	5560
	45				34440	28740	23720	19320	15480	12180	9340	6920	4880
	50				31400	26140	21560	17540	14000	10960	8340	6080	
QQ 7 28 Y	30	69980	64120	53660	44640	36780	30000	24160	19140	14840			
	40	60020	55040	46040	38200	31380	25480	20340	15900	12100			
	45	54980	50420	42180	34940	28640	23160	18400	14260	10720			
	50	49940	45800	38240	31640	25880	20820	16440	12620	9340			
QQ 5 33 Y	30				48980	40680	33480	27240	21900	17300	13360	10020	7220
	40				41780	34760	28600	23220	18520	14480	11000	8040	5560
	45				37140	31740	26120	21180	16820	13060	9820	7060	4740
	50				33640	28340	23640	19100	15100	11620	8640	6080	3920
SS 5 33 Y	30				43160	35460	28840	23120	18260	14120	10600	7660	
	40				37020	30360	24560	19560	15260	11600	8520	5900	
	45				33840	27740	22420	17760	13760	10360	7460	5020	
	50				30800	25080	20220	15940	12260	9100	6440		
QQ 7 33 Y	30	77940	71500	60000	50060	41480	34060	27660	22180	17480			
	40	67120	61640	51760	43160	35700	29220	23620	18780	14640			
	45	61680	56660	47560	39640	32760	26760	21560	17080	13200			
	50			43320	36100	29760	24260	19480	15340	11760			
SS 7 33 Y	30	80580	73880	61900	51560	42600	34860	28180	22420	17500			
	40	69120	63420	53120	44200	36460	29700	23860	18780	14440			
	45	63280	58100	48720	40500	33320	27080	21660	16940	12900			
	50		52700	44220	36740	30160	24420	19440	15100	11340			
SS 7 39 Y	30				60300	50100	41280	33680	27100	21480	16680	12640	9240
	40				52040	43220	35500	28860	23100	18140	13900	10320	7300
	45				47800	39680	32600	26400	21060	16440	12500	9140	6320
	50				43600	36100	29600	23920	18980	14740	11080	7980	
SS 10 39 Y	30	94140	86420	72580	60620	50280	41340	33600	26960	21260			
	40	81100	74520	62620	52300	43320	35500	28740	22880	17860			
	45	74440	68440	57600	48100	39760	32540	26260	20800	16120			
	50	67680	62260	52440	43780	36160	29520	23740	18720	14380			
SS 10 51 Y	30				78980	65580	53920	43920	35260	27860	21540	16180	11680
	40				67860	56320	46260	37480	29880	23340	17760	13000	9000
	45				61620	51620	42340	34240	27160	21060	15860	11420	7680
	50				56360	46360	38360	30920	24400	18780	13940	9840	

Con raffreddamento della testata
With head cooling
Avec refroidissement de la culasse
Mit Zylinderkopfkuhlung

* R507A

capacità frigorifera da calcolare come indicato a pagina 4
refrigerating capacities to be calculated as indicated on page 4
puissances frigorifiques à calculer comme indiqué à la page 4
Kälteleistungen zu rechnen wie auf Seite 4 gezeigt

Capacità frigorifere

Refrigerating capacity

Puissances frigorifiques

Kälteleistungsdaten

Compressore Compressor Compresseur Verdichter	Condensazione Condensing Condensation Verflüssigungs- temperatur °C	R404A - R507A*											
		Capacità frigorifera W				Refrigerating capacity W			Puissances frigorifiques W			Kälteleistungsdaten W	
		Temperatura di evaporazione °C				Evaporating temperature °C			Température d'évaporation °C			Verdampfungstemperatur °C	
		7.5	5	0	-5	-10	-15	-20	-25	-30	-35	-40	-45
SS 15 51 Y	30	122440	112320	94180	78520	64980	53280	43220	34500	27040			
	40	105160	96540	80920	67420	55660	45440	36560	28960	22380			
	45	96360	88520	74320	61840	50940	41480	33260	26140	20020			
	50	87400	80320	67500	56160	46140	37460	29880	23320	17660			
SS 15 56 Y	30				89340	74040	60800	49380	39560	31120	23900	17780	12640
	40				76880	63520	51980	41960	33300	25880	19500	14060	9480
	45				70480	58240	47500	38200	30160	23220	17280	12200	7920
	50				63980	52840	42960	34420	26960	20580	15060	10360	
SS 20 56 Y	30	139200	127660	107180	89420	74340	61000	49600	39720	31460			
	40	120980	110880	92960	77360	64080	52320	42240	33500	26200			
	45	111420	102100	85520	71060	58740	47820	38440	30320	23500			
	50	100880	92420	77360	64180	52940	42940	34360	26920	20660			
WV 15 59 Y	30				92260	76740	63020	51260	41100	32600	25260	19160	13620
	40				79880	66200	54100	43720	34740	27220	20700	15280	10380
	45				73420	60740	49480	39840	31480	24460	18380	13340	8740
	50				66340	54760	44480	35640	27980	21540	15960	11320	
WV 20 59 Y	30	144840	132900	111520	92960	76880	62960	50940	40580	31720			
	40	124440	114280	95920	79900	65940	53780	43220	34080	26240			
	45	114180	104880	87980	73260	60380	49120	39300	30780	23480			
	50	103720	95300	80020	66500	54720	44360	35320	27460	20700			
WV 15 71 Y	30				109640	90980	74780	60720	48660	38320	29520	22040	15700
	40				93640	77720	63800	51620	40960	31860	24060	17440	11800
	45					71020	58220	46980	37080	28600	21340	15140	
	50						52600	42300	33180	25360	18620	12880	
WV 25 71 Y	30	171480	157300	131920	109920	90900	74420	60200	47940	37480			
	40	147480	135400	113640	94600	78020	63600	51100	40280	31020			
	45	135340	124320	104260	86780	71460	58080	46480	36400	27760			
	50	122900	112940	94840	78800	64780	52480	41760	32480	24480			
WV 20 84 Y	30				107440	88640	72460	58420	46400	36100	27380	20060	
	40				92600	76340	62140	49840	39240	30120	22380	15860	
	45				85060	70040	56860	45460	35580	27080	19860		
	50				63660	51600	41020	31900	24040	17340			
WV 30 84 Y	30	204540	187760	157540	131560	109000	89460	72580	58060	45620			
	40	175800	161580	135920	113500	93900	76800	61940	49120	38120			
	45	161460	148480	124820	104220	86160	70320	56520	44560	34300			
	50	146800	135040	113700	94780	78260	63660	51000	39960	30460			
WV 25 93 Y	30				143540	119460	98500	80400	64760	51360	39940	30260	22160
	40				123680	102980	84880	69020	55280	43460	33300	24720	17520
	45					94600	77880	63200	50420	39400	29960	21940	
	50					86080	70780	57280	45520	35320	26580	19140	
WV 32 93 Y	30	225400	206920	173860	145260	120480	98940	80320	64280	50520			
	40	193400	177800	149660	125060	103520	84820	68500	54340	42180			
	45	177120	163020	137320	114740	94880	77600	62420	49280	37940			
	50	166220	147620	124840	104300	86200	70260	56380	44180	33700			
ZZ 25 106 Y	30				135620	111420	90620	72580	57160	43920	32740	23380	
	40				116100	95300	77140	61280	47620	35940	26020	17680	
	45				106240	87040	70260	55540	42840	31940	22660		
	50					78720	63320	49760	38020	27920			
ZZ 35 106 Y	30	260320	238840	200140	166540	137400	112220	90520	71880	56000			
	40	226240	207520	173660	144120	118460	96200	77000	60480	46380			
	45	208540	191240	159920	132520	108680	87960	70080	54660	41500			
	50	190240	174460	145780	120620	98680	79560	63040	48780	36580			
ZZ 30 126 Y	30				162840	133880	109000	87520	68860	52980	39560	28300	
	40				139380	114460	92640	73800	57460	43420	31500	21480	
	45					104560	84480	66900	51680	38600	27460		
	50					94580	76140	59940	45920	33800			
ZZ 40 126 Y	30	305420	280180	235000	195920	161980	132840	107680	86000	67440			
	40	261320	240000	201620	168120	138940	113460	91280	72200	55800			
	45	239160	219760	184720	153980	127100	103580	82980	65220	49940			
	50	216980	199440	167660	139700	115140	93560	74600	58200	44080			
WW 40 142 Y	30			275380	229560	189920	155520	125780	100080	78160			
	40			237060	197440	162900	132760	106620	83960	64500			
	45				181040	149100	121160	96860	75760	57600			
	50				164400	135100	109340	86980	67480	50680			

FCAT12-03

Con raffreddamento della testata
With head cooling
Avec refroidissement de la culasse
Mit Zylinderkopfkühlung

* R507A

capacità frigorifera da calcolare come indicato a pagina 4
refrigerating capacities to be calculated as indicated on page 4
puissances frigorifiques à calculer comme indiqué à la page 4
Kälteleistungen zu rechnen wie auf Seite 4 gezeigt

Capacità frigorifere

Refrigerating capacity

Puissances frigorifiques

Kälteleistungsdaten

Compressore Compressor Compresseur Verdichter	Condensazione Condensing Condensation Verflüssigungs- temperatur °C	R404A - R507A*															
		Capacità frigorifera W				Refrigerating capacity W				Puissances frigorifiques W				Kälteleistungsdaten W			
		Temperatura di evaporazione °C				Evaporating temperature °C				Température d'évaporation °C				Verdampfungstemperatur °C			
		7.5	5	0	-5	-10	-15	-20	-25	-30	-35	-40	-45				
ZZ 40 154 Y	30				241280	200220	164700	133960	107300	84600	65240	48840	35060				
	40				206680	171400	140680	113940	90680	70560	53440	38940	26660				
	45				189340	156860	128520	103780	82220	63480	47520	33980					
	50					142220	116240	93540	73680	56400	41620						
ZZ 50 154 Y	30	376340	345100	289260	241020	199340	163160	132140	105420	82540							
	40	321440	295100	247700	206400	170480	139120	111900	88280	68100							
	45	293820	269900	226700	188860	155780	126860	101600	79640	60840							
	50	266260	244660	205520	171140	140940	114440	91240	70980	53600							
WW 40 168 Y	30					227000	186560	151540	121400	95560	73540	54940					
	40					195220	159920	129300	102700	79880	60360	43840					
	45						146340	117900	93200	71940	53720	38280					
	50						132580	106400	83600	63940	47080						
WW 50 168 Y	30			326200	272060	225300	184600	149380	119000	92980							
	40			281000	234320	193500	157800	126780	99920	76860							
	45			257940	214940	177180	144100	115260	90240	68720							
	50				195240	160620	130200	103580	80460	60540							
WW 50 187 Y	30				304720	252600	207460	168440	134820	106000	81480	60760					
	40				262180	217100	177780	143620	113980	88520	66780	48360					
	45					199000	162640	130940	103380	79660	59360	42160					
	50						147280	118120	92700	70760	51960						
WW 60 187 Y	30	471960	433420	363600	303060	250520	204980	165640	131720	102700							
	40	405380	372520	313000	260780	215040	175040	140360	110360	84660							
	45		341980	287140	239080	196840	159740	127480	99520	75540							
	50			260840	217020	178340	144200	114440	88600	66380							
WW 60 206 Y	30				337920	279920	229720	186420	149160	117280	90160	67280					
	40				290920	240800	197100	159080	126180	98000	73960	53640					
	45				266840	220720	180360	145120	114500	88220	65800	46820					
	50				242720	200340	163340	130960	102700	78400	57640						
WW 70 206 Y	30		478640	401500	334660	276740	226580	183260	146000	114140							
	40		412560	346400	288380	237880	193940	155820	122860	94640							
	45		379460	318180	264700	217980	177220	141800	111100	84760							
	50		345360	289640	240620	197720	160240	127580	99220	74860							
WW 70 228 Y	30				369260	305460	250220	202480	161340	126160	96260	71020					
	40				318000	262380	214020	172060	135740	104600	78060	55620					
	45				292100	240380	195520	156540	122740	93680	68900	47940					
	50				265260	218020	176740	140840	109600	82720	59760						
WW 75 228 Y	30	577380	529900	444640	370640	306500	250840	202840	161560								
	40	497940	456780	383780	319600	263620	214860	172500	135960								
	45	456720	419700	352260	293380	241600	196380	157000	122940								
	50	415040	381560	320580	266660	219180	177740	141300	109800								
WW 75 240 Y	30				388180	321040	262860	212560	169320	132380	101020	74560					
	40				334360	275900	224980	180760	142500	109760	81900	58380					
	45				306520	252760	205560	164500	128860	98320	72300	50320					
	50				278600	229240	185840	148020	115100	86820	62720						
WW 80 240 Y	30	604840	555120	465840	388420	321260	263000	212680	169420								
	40	520740	478380	401800	334740	276200	225180	180860	142560								
	45	477580	438980	368900	307200	253080	205780	164620	128900								
	50	434280	398880	335360	279140	229540	186040	148100	115120								

Con raffreddamento della testata
With head cooling
Avec refroidissement de la culasse
Mit Zylinderkopfkühlung

* R507A

capacità frigorifera da calcolare come indicato a pagina 4
refrigerating capacities to be calculated as indicated on page 4
puissances frigorifiques à calculer comme indiqué à la page 4
Kälteleistungen zu rechnen wie auf Seite 4 gezeigt

Capacità frigorifere

Refrigerating capacity

Puissances frigorifiques

Kälteleistungsdaten

Compressore Compressor Compresseur Verdichter	Condensazione Condensing Condensation Verflüssigungs- temperatur	R407C										
		Capacità frigorifera W			Refrigerating capacity W			Puissances frigorifiques W			Kälteleistungsdaten W	
		Temperatura di evaporazione °C			Evaporating temperature °C			Température d'évaporation °C			Verdampfungstemperatur °C	
		12.5	7.5	5	0	-5	-10	-15	-20	-25		
QQ 4 19 Y	30	A RICHIESTA			ON REQUEST			SUR DEMAND			AUF ANFRAGE	
	40											
	45											
	50											
QQ 5 19 Y	30	51880	43020	39100	32080	26100	20980	16640	12940	9840		
	40	45840	37940	34420	28140	22760	18140	14200	10860	8040		
	45	42740	35320	32020	26100	21020	16680	12960	9800	7120		
	50	39540	32640	29540	24020	19260	15180	11680	8720	6200		
QQ 4 21 Y	30	A RICHIESTA			ON REQUEST			SUR DEMAND			AUF ANFRAGE	
	40											
	45											
	50											
QQ 5 21 Y	30	58720	48800	44420	36580	29900	24180	19300	15180	11680		
	40	52020	43160	39280	32280	26260	21100	16720	12960	9800		
	45	48580	40320	36640	30060	24380	19520	15360	11820	8820		
	50	45040	37360	33940	27780	22460	17900	14000	10680	7840		
QQ 4 25 Y	30	A RICHIESTA			ON REQUEST			SUR DEMAND			AUF ANFRAGE	
	40											
	45											
	50											
QQ 5 25 Y	30	A RICHIESTA			ON REQUEST			SUR DEMAND			AUF ANFRAGE	
	40											
	45											
	50											
QQ 7 25 Y	30	67860	56440	51380	42300	34540	27880	22240	17440	13400		
	40	60680	50360	45760	37540	30480	24440	19300	14940	11260		
	45	56900	47160	42820	35060	28360	22660	17780	13640	10160		
	50	53020	43880	39800	32480	26200	20820	16220	12320	9040		
QQ 5 28 Y	30	A RICHIESTA			ON REQUEST			SUR DEMAND			AUF ANFRAGE	
	40											
	45											
	50											
QQ 7 28 Y	30	76760	63760	58080	47820	39020	31480	25040	19580	14940		
	40	67880	56360	51220	42040	34120	27320	21500	16540	12320		
	45	63320	52520	47700	39060	31560	25160	19660	14960	10980		
	50	58680	48620	44120	36020	29040	22980	17800	13380	9620		
QQ 5 33 Y	30	A RICHIESTA			ON REQUEST			SUR DEMAND			AUF ANFRAGE	
	40											
	45											
	50											
SS 5 33 Y	30	A RICHIESTA			ON REQUEST			SUR DEMAND			AUF ANFRAGE	
	40											
	45											
	50											
QQ 7 33 Y	30	89940	74660	67940	56000	45760	37000	29540	23220	17860		
	40	79440	65960	59980	49280	40100	32240	25500	19780	14920		
	45	74100	61500	55880	45840	37200	29760	23400	18000	13400		
	50	68700	56980	51700	42320	34220	27260	21300	16200	11880		
SS 7 33 Y	30	93460	77460	70400	57800	47040	37860	30060	23420	17820		
	40	82160	68020	61740	50540	40920	32680	25660	19660	14580		
	45	76340	63160	57300	46820	37780	30020	23400	17720	12920		
	50	70540	58300	52840	43000	34580	27320	21120	15780	11260		
SS 7 39 Y	30	A RICHIESTA			ON REQUEST			SUR DEMAND			AUF ANFRAGE	
	40											
	45											
	50											
SS 10 39 Y	30	110080	91280	82980	68260	55520	44640	35580	27780	21160		
	40	96780	80200	72840	59700	48380	38700	30420	23360	17380		
	45	90100	74620	67720	55340	44720	35580	27780	21100	15440		
	50	83200	68840	62440	50940	40960	32420	25080	18820	13480		
SS 10 51 Y	30	A RICHIESTA			ON REQUEST			SUR DEMAND			AUF ANFRAGE	
	40											
	45											
	50											

Con raffreddamento della testata
With head cooling
Avec refroidissement de la culasse
Mit Zylinderkopfkühlung

Capacità frigorifere

Refrigerating capacity

Puissances frigorifiques

Kälteleistungsdaten

Compressore Compressor Compresseur Verdichter	Condensazione Condensing Condensation Verflüssigungs- temperatur °C	R407C										
		Capacità frigorifera W			Refrigerating capacity W			Puissances frigorifiques W			Kälteleistungsdaten W	
		Temperatura di evaporazione °C										
		12.5	7.5	5	0	-5	-10	-15	-20	-25		
SS 15 51 Y	30	139220	115400	104920	86280	70380	56800	45220	35360	27000		
	40	122180	101280	92020	75440	61220	49020	38640	29760	22200		
	45	113780	94240	85480	69940	56560	45080	35260	26880	19740		
	50	105120	87040	78940	64360	51840	41080	31840	23980	17260		
SS 15 56 Y	30	A RICHIESTA			ON REQUEST			SUR DEMAND			AUF ANFRAGE	
	40	A RICHIESTA			ON REQUEST			SUR DEMAND			AUF ANFRAGE	
	45	A RICHIESTA			ON REQUEST			SUR DEMAND			AUF ANFRAGE	
	50	A RICHIESTA			ON REQUEST			SUR DEMAND			AUF ANFRAGE	
SS 20 56 Y	30	156920	130460	118760	97900	80040	64800	51820	40780	31480		
	40	138820	115380	104960	86420	70360	56620	44900	34920	26460		
	45	129460	107580	97840	80380	65400	52420	41340	31900	23900		
	50	120060	99600	90560	74280	60220	48080	37700	28820	21280		
VV 15 59 Y	30	A RICHIESTA			ON REQUEST			SUR DEMAND			AUF ANFRAGE	
	40	A RICHIESTA			ON REQUEST			SUR DEMAND			AUF ANFRAGE	
	45	A RICHIESTA			ON REQUEST			SUR DEMAND			AUF ANFRAGE	
	50	A RICHIESTA			ON REQUEST			SUR DEMAND			AUF ANFRAGE	
VV 20 59 Y	30	165160	137140	124760	102640	83700	67520	53700	41960	32040		
	40	145520	120780	109800	90060	73120	58540	46060	35420	26400		
	45	135480	112400	102120	83640	67680	53920	42140	32060	23520		
	50	185420	103840	94280	77040	62120	49220	38120	28640	20600		
VV 15 71 Y	30	A RICHIESTA			ON REQUEST			SUR DEMAND			AUF ANFRAGE	
	40	A RICHIESTA			ON REQUEST			SUR DEMAND			AUF ANFRAGE	
	45	A RICHIESTA			ON REQUEST			SUR DEMAND			AUF ANFRAGE	
	50	A RICHIESTA			ON REQUEST			SUR DEMAND			AUF ANFRAGE	
VV 25 71 Y	30	194900	161740	147100	121160	98800	79700	63420	49600	37920		
	40	172160	142840	129820	106500	86480	69220	54500	41960	31360		
	45	160440	133100	120880	98960	80060	63820	49900	38040	27980		
	50	148600	123040	111700	91260	73540	58300	45220	34040	24560		
VV 20 84 Y	30	A RICHIESTA			ON REQUEST			SUR DEMAND			AUF ANFRAGE	
	40	A RICHIESTA			ON REQUEST			SUR DEMAND			AUF ANFRAGE	
	45	A RICHIESTA			ON REQUEST			SUR DEMAND			AUF ANFRAGE	
	50	A RICHIESTA			ON REQUEST			SUR DEMAND			AUF ANFRAGE	
VV 30 84 Y	30	231540	192380	175040	144120	117620	94980	75660	59260	45380		
	40	204380	169780	154400	126740	103000	82580	65120	50240	37640		
	45	190340	158080	143700	117860	95480	76200	59680	45600	33660		
	50	176280	146140	132760	108680	87780	69680	54160	40900	29640		
VV 25 93 Y	30	A RICHIESTA			ON REQUEST			SUR DEMAND			AUF ANFRAGE	
	40	A RICHIESTA			ON REQUEST			SUR DEMAND			AUF ANFRAGE	
	45	A RICHIESTA			ON REQUEST			SUR DEMAND			AUF ANFRAGE	
	50	A RICHIESTA			ON REQUEST			SUR DEMAND			AUF ANFRAGE	
VV 32 93 Y	30	259980	216080	196700	162160	132520	107180	85560	67160	51600		
	40	228700	190220	172960	142420	116040	93320	73800	57140	43020		
	45	212800	177020	161080	132280	107540	86240	67740	51980	38600		
	50	196540	163580	148780	122100	98860	78860	61560	46740	34120		
ZZ 25 106 Y	30	A RICHIESTA			ON REQUEST			SUR DEMAND			AUF ANFRAGE	
	40	A RICHIESTA			ON REQUEST			SUR DEMAND			AUF ANFRAGE	
	45	A RICHIESTA			ON REQUEST			SUR DEMAND			AUF ANFRAGE	
	50	A RICHIESTA			ON REQUEST			SUR DEMAND			AUF ANFRAGE	
ZZ 35 106 Y	30	291940	242600	220680	181460	147820	119100	94660	73940	56480		
	40	260540	215920	196080	160520	130000	103880	81660	62800	46920		
	45	244100	201980	183220	149600	120700	95980	74920	57060	41980		
	50	227140	187600	169980	138360	111180	87900	68060	51200	36980		
ZZ 30 126 Y	30	A RICHIESTA			ON REQUEST			SUR DEMAND			AUF ANFRAGE	
	40	A RICHIESTA			ON REQUEST			SUR DEMAND			AUF ANFRAGE	
	45	A RICHIESTA			ON REQUEST			SUR DEMAND			AUF ANFRAGE	
	50	A RICHIESTA			ON REQUEST			SUR DEMAND			AUF ANFRAGE	
ZZ 40 126 Y	30	344760	286300	260500	214500	175140	141500	112800	88460	67680		
	40	303380	251980	229140	188220	152920	122540	96660	74560	55800		
	45	282140	234280	212960	174660	141500	112820	88380	67480	49720		
	50	260620	216300	196480	160800	129840	103060	79980	60320	43580		
WW 40 142 Y	30	389900	324260	295240	243460	199100	161180	128820	101300	78000		
	40	344640	286620	260820	214620	174820	140660	111440	86500	65360		
	45			243180	199780	162360	130100	102480	78880	58860		
	50				184600	149520	119300	93340	71120	52260		

Con raffreddamento della testata
With head cooling
Avec refroidissement de la culasse
Mit Zylinderkopfkühlung

Capacità frigorifere

Refrigerating capacity

Puissances frigorifiques

Kälteleistungsdaten

Compressore Compressor Compresseur Verdichter	Condensazione Condensing Condensation Verflüssigungs- temperatur °C	R407C									
		Capacità frigorifera W		Refrigerating capacity W		Puissances frigorifiques W			Kälteleistungsdaten W		
		Temperatura di evaporazione °C		Evaporating temperature °C		Température d'évaporation °C			Verdampfungstemperatur °C		
		12.5	7.5	5	0	-5	-10	-15	-20	-25	
ZZ 40 154 Y	30	A RICHIESTA		ON REQUEST		SUR DEMAND			AUF ANFRAGE		
	40										
	45										
	50										
ZZ 50 154 Y	30	414300	344720	313980	259160	211980	171900	137640	108460	83700	
	40	364620	303700	276600	228020	185980	149720	118820	92420	69980	
	45	339460	282780	257500	212000	172560	138500	109160	84180	62940	
	50	314020	261500	238020	195640	158820	126900	99320	75820	55800	
WW 40 168 Y	30	A RICHIESTA		ON REQUEST		SUR DEMAND			AUF ANFRAGE		
	40										
	45										
	50										
WW 50 168 Y	30	462020	384240	349840	288460	235860	190920	152580	119960	92380	
	40	408220	339540	309020	254300	207160	166660	132000	102440	77400	
	45		316600	288020	236700	192280	154140	121400	93420	69700	
	50			266560	218680	177180	141360	110560	84240	61900	
WW 50 187 Y	30	A RICHIESTA		ON REQUEST		SUR DEMAND			AUF ANFRAGE		
	40										
	45										
	50										
WW 60 187 Y	30	515020	428280	389880	321360	262660	212500	169760	133420	102720	
	40	455840	379020	344860	283620	230820	185580	146900	113960	86080	
	45	425060	353420	321480	264020	214400	171680	135100	103940	77500	
	50	393980	327160	297480	244000	197600	157460	123080	93720	68820	
WW 60 206 Y	30	A RICHIESTA		ON REQUEST		SUR DEMAND			AUF ANFRAGE		
	40										
	45										
	50										
WW 70 206 Y	30	571220	475060	432520	356560	291440	235740	188260	147920	113840	
	40	505420	420500	382560	314640	256160	205960	163000	126400	95420	
	45	472640	392780	356620	291800	236100	188440	147840	113380	84320	
	50	438680	364060	330760	270900	219240	174780	136620	104000	76340	
WW 70 228 Y	30	A RICHIESTA		ON REQUEST		SUR DEMAND			AUF ANFRAGE		
	40										
	45										
	50										
WW 75 228 Y	30	633000	526380	479200	394940	322640	260880	200300			
	40	560440	465920	423880	348560	283700	228040	180360			
	45	522740	434860	395260	324580	263520	211000	165940			
	50	484040	402380	365840	299980	242820	193540	151220			
WW 75 240 Y	30	A RICHIESTA		ON REQUEST		SUR DEMAND			AUF ANFRAGE		
	40										
	45										
	50										
WW 80 240 Y	30	663320	551580	502140	413900	392280	273540	218400			
	40	586540	487760	443860	365100	297260	239020	189100			
	45	546700	454680	413640	339880	276040	221100	173980			
	50	506480	420760	382660	314140	254320	202780	158520			

FCAT12-03

Con raffreddamento della testata
With head cooling
Avec refroidissement de la culasse
Mit Zylinderkopfkühlung

Capacità frigorifere

Refrigerating capacity

Puissances frigorifiques

Kälteleistungsdaten

Compressore Compressor Compresseur Verdichter	Condensazione Condensing Condensation Verflüssigungs- temperatur °C	R22															
		Capacità frigorifera W				Refrigerating capacity W				Puissances frigorifiques W				Kälteleistungsdaten W			
		Temperatura di evaporazione °C				Evaporating temperature °C				Température d'évaporation °C				Verdampfungstemperatur °C			
		12.5	7.5	5	0	-5	-10	-15	-20	-25	-30	-35	-40	-45			
QQ 4 19 Y	30				33640	27700	22580	18200	14440	11300	8660	6420	4560	3040			
	40				30000	24580	19960	15940	12520	9660	7240	5220	3540	2180			
	45				28180	23060	18640	14820	11560	8840	6560	4620	3060	1780			
	50				26320	21480	17320	13700	10600	8020	5860	4040	2560				
QQ 5 19 Y	30	53280	44600	40720	33780	27800	22640	18240	14460	11260	8580						
	40	47660	39860	36380	30100	24680	20000	15980	12540	9620	7160						
	45	44880	37500	34200	28260	23120	18680	14860	11580	8800	6460						
	50	42040	35100	32000	26380	21540	17340	13720	10620	7980	5780						
QQ 4 21 Y	30					31680	26020	21120	16900	13260	10180	7580	5400				
	40					28140	23060	18580	14740	11420	8600	6220	4240				
	45					26380	21540	17300	13640	10480	7800	5540	3660				
	50					24580	20020	16020	12540	9540	7000	4860					
QQ 5 21 Y	30	57020	47640	43460	36000	29620	24140	19460	15440	12040	9160						
	40	50800	42500	38780	32100	26320	21380	17140	13480	10360	7720						
	45	47820	39960	36460	30160	24720	20000	15960	12480	9500	7000						
	50	44720	37380	34100	28180	23060	18620	14780	11480	8860							
QQ 4 25 Y	30					36320	29840	24240	19400	15260	11720	8740	6240	4160			
	40					32180	26380	21300	16900	13120	9900	7180	4900	3040			
	45					30120	24640	19840	15660	12060	8980	6380	4240	2480			
	50					28040	22860	18340	14380	10980	8060	5600	3580				
QQ 5 25 Y	30			50320	41660	34280	27960	22540	17920	13980	10640	7860	5560	3700			
	40			44780	37080	30440	24740	19820	15620	12020	8980	6440	4360	2680			
	45			42060	34800	28540	23140	18480	14460	11040	8140	5720	3760	2200			
	50			39300	32500	26600	21500	17100	13280	10040	7300	5020	3160				
QQ 7 25 Y	30	66300	55620	50840	42200	34720	28280	22740	18000	13980	10600						
	40	60120	50360	45980	38040	31160	25240	20120	15760	12040	8940						
	45	56960	47660	43460	35900	29340	23660	18780	14600	11060	8100						
	50	53720	44900	40920	33720	27480	22080	17420	13440	10080	7260						
QQ 5 28 Y	30				47300	39220	32220	26180	20960	16460	12640	9400	6700	4460			
	40				42240	34980	28660	23160	18400	14280	10740	7760	5300	3280			
	45				39680	32860	26880	21620	17080	13160	9760	6940	4580	2700			
	50				37060	30660	25040	20060	15760	12020	8800	6100	3900				
QQ 7 28 Y	30	78840	65940	60200	50020	41260	33700	27200	21640	16840	12820						
	40	70400	58820	53660	44540	36560	29720	23820	18740	14360	10700						
	45	66260	55320	50440	41760	34240	27740	22120	17280	13140	9640						
	50	62080	51780	47180	39000	31880	25740	20400	15840	11900	8600						
QQ 5 33 Y	30					45000	37340	30700	24980	20060	15840	12260	9240	6680			
	40					40400	33480	27460	22260	17740	13900	10620	7840	5520			
	45					38080	31520	25840	20880	16580	12920	9780	7140	4940			
	50					35700	29540	24160	19480	15400	11920	8960	6460				
SS 5 33 Y	30					46760	38220	30840	24520	19120	14560	10760	7620	5060			
	40					40700	33360	26980	21420	16600	12520	9080	6260	3920			
	45					37740	31020	25060	19860	15340	11460	8220	5560	3380			
	50					34820	28640	23120	18280	14040	10400	7360	4860				
QQ 7 33 Y	30	85880	72160	66060	55140	45760	37960	31180	25340	20320	16040						
	40	77620	65280	59760	49860	41320	34180	27980	22640	18020	14080						
	45	73580	61880	56640	47220	39100	32300	26380	21260	16860	13100						
	50	69420	58400	53440	44540	36820	30360	24740	19880	15680	12100						
SS 7 33 Y	30	92240	76640	69720	57360	46800	37940	30360	23880	18400	13820						
	40	81260	67400	61220	50200	40740	33040	26360	20620	15720	11620						
	45	75920	62900	57100	46700	37780	30620	24360	18980	14380	10520						
	50	70620	58380	52960	43220	34840	28200	22400	17360	13040	9420						
SS 7 39 Y	30					57020	46400	37340	29600	23080	17620	13080	9360	6400			
	40					50340	40760	32580	25600	19700	14780	10720	7460	4880			
	45					47140	38000	30240	23620	18060	13400	9600	6540	4180			
	50					43860	35260	27900	21660	16400	12060	8520	5680				
SS 10 39 Y	30	110020	91500	83300	68560	56000	45200	36100	28320	21780	16360						
	40	97580	81060	73680	60440	49100	39420	31160	24140	18280	13420						
	45	91520	75920	68980	56460	45720	36540	28740	22100	16580	12020						
	50	85440	70820	64220	52440	42340	33680	26320	20100	14900	10660						
SS 10 51 Y	30					71680	58160	46700	37020	28900	22140	16580	12040	8500			
	40					63740	51360	40860	32040	24680	18600	13640	9640	6580			
	45					59840	48020	38000	29640	22660	16900	12240	8520	5700			
	50					55880	44660	35160	27240	20660	15260	10900	7440				

Con raffreddamento della testata
With head cooling
Avec refroidissement de la culasse
Mit Zylinderkopfkuhlung

Raffreddamento con iniezione di liquido e testata raffreddata ad aria
Cooling with liquid injection and head fan motor
Refroidissement par injection de liquide et par motoventilateur sur la culasse
Kühlung durch Flüssigkeitseinspritzung und mit Kopflüfter erforderlich

Capacità frigorifere

Refrigerating capacity

Puissances frigorifiques

Kälteleistungsdaten

Compressore Compressor Compresseur Verdichter	Condensazione Condensing Condensation Verflüssigungs- temperatur	R22															
		Capacità frigorifera W				Refrigerating capacity W				Puissances frigorifiques W				Kälteleistungsdaten W			
		Temperatura di evaporazione °C				Evaporating temperature °C				Température d'évaporation °C				Verdampfungstemperatur °C			
		12.5	7.5	5	0	-5	-10	-15	-20	-25	-30	-35	-40	-45			
SS 15 51 Y	30	140020	116400	106060	87180	71200	57600	46080	36300	28060	21200						
	40	124640	103760	94460	77400	62860	50480	39980	31140	23720	17560						
	45	117460	97740	88860	72620	58780	47000	37020	28640	21600	15820						
	50	110080	91540	83260	67860	54680	43520	34060	26160	19540	14120						
SS 15 56 Y	30			117180	97740	80940	66400	53840	43040	33800	25960	19360	13880	9380			
	40			104440	87220	72120	59020	47660	37800	29400	22240	16240	11300	7280			
	45			98240	82020	67820	55340	44540	35180	27160	20380	14680	10020	6280			
	50			91860	76700	63380	51600	41380	32520	24920	18500	13140	8780				
SS 20 56 Y	30	155640	129740	118240	98720	81780	67060	54320	43340	33940	26000						
	40	139360	116020	105640	88240	73040	59740	48180	38160	29560	22280						
	45	131260	109200	93920	83000	68640	56060	45060	35520	27340	20420						
	50	123060	102240	93000	77660	64160	52280	41880	32840	25080	18540						
VV 15 59 Y	30			122520	102420	85220	69100	55560	44240	34840	27040	20620	15360	11420			
	40			109780	91880	76380	61500	49040	38640	30080	23020	17260	12600	9180			
	45			103640	86740	72160	57800	45860	35940	27780	21100	15660	11280	8140			
	50			97260	81480	67820	54140	42720	33280	25540	19240	14120	10040				
VV 20 59 Y	30	160380	134920	123580	103260	85800	69400	55620	44080	34460	26540						
	40	143880	121100	110820	92680	76920	61820	49140	38560	29800	22600						
	45	135760	114300	104700	87440	72480	58080	45940	35860	27520	20720						
	50	127500	107380	98380	82160	68100	54300	42760	33180	25280	18860						
VV 15 71 Y	30					100500	81720	67920	52700	41660	32560	25040	18860	14180			
	40					89600	72460	58000	45920	35920	27720	21020	15540	11520			
	45					84200	67900	54180	42660	33180	25420	19100	13980	10280			
	50					78760	63340	50380	39460	30500	23180	17260	12480				
VV 25 71 Y	30	192060	161800	148300	122260	100220	81560	65780	52520	41440	32240						
	40	173680	146420	134240	110020	89580	72300	57840	45680	35580	27280						
	45	164640	138840	127300	104000	84360	67860	53940	42360	32760	24920						
	50	155360	131080	120200	97900	79100	63320	50100	39100	30020	22620						
VV 20 84 Y	30					122100	98740	79100	62680	49060	37860	28720	21320	15820			
	40					109020	87540	69540	54600	42260	32200	24040	17500	12760			
	45					102540	82000	64860	50660	38980	29460	21820	15700	11320			
	50					96040	76500	60220	46780	35760	26820	19660	13980				
VV 30 84 Y	30	233040	196920	180700	148420	121120	98020	78600	62360	48860	37740						
	40	211880	178900	164080	133960	108560	87200	69300	54440	42160	32120						
	45	201140	169780	155660	126680	102300	81820	64740	50560	38920	29420						
	50	190280	160540	147140	119360	96020	76480	60200	46760	35740	26800						
VV 25 93 Y	30					131020	107780	87740	70520	55820	43360	32840	24020	16720			
	40					115860	95040	77040	61580	48360	37160	27700	19780	13200			
	45					108380	88760	71800	57220	44760	34180	25260	17780	11560			
	50					104500	84960	68040	53520	41080	30520	21600	14140				
VV 32 93 Y	30	258980	216840	198040	164280	135200	110120	88540	70000	54140	40660						
	40	231680	193860	176980	146600	120340	97680	77940	61000	46440	34060						
	45	218120	182500	166580	137880	113020	91460	72760	56600	42720	30860						
	50	205840	171920	156720	129240	105320	84620	66640	51040	37600	26120						
ZZ 25 106 Y	30					162220	128780	102600	80900	63020	48440	36580	27080				
	40					144460	115740	91740	71940	55600	42260	31560	22980				
	45					136620	109260	86480	67540	51960	39300	29120	21000				
	50						102680	81080	63100	48340	36360	26720					
ZZ 35 106 Y	30	297960	251740	230980	188900	153400	123540	98540	77740								
	40	272200	229800	210740	171580	138640	111020	87940	68820								
	45	259040	218580	200400	162800	131200	104720	82640	64400								
	50	245640	207180	189880	153880	123680	98380	77360	59980								
ZZ 30 126 Y	30					179480	148500	119600	95280	75080	58300	44520	33260				
	40					159320	131820	105860	84160	65960	50860	38440	28340				
	45					149540	123700	99160	78680	61500	47200	35480	25960				
	50					139660	115520	92560	73200	57040	43600	32560					
ZZ 40 126 Y	30	339860	285620	261620	216100	177620	145060	117500	94240								
	40	303100	255420	234160	193060	158200	128540	103580	82560								
	45	285600	240800	220800	181820	148720	120640	96840	76900								
	50	267840	226040	207340	170480	139200	112640	90100	71280								
WW 40 142 Y	30	385060	321420	293320	243380	200860	164640	133800	107640								
	40	344820	288260	263200	218480	180080	147560	119680	95960								
	45	325460	272200	248540	206280	170080	139120	112660	90140								
	50	305900	255940	235720	193940	159820	130640	105580	84300								

FCAT12-03

Con raffreddamento della testata
With head cooling
Avec refroidissement de la culasse
Mit Zylinderkopfkühlung

Raffreddamento con iniezione di liquido e testata raffreddata ad aria
Cooling with liquid injection and head fan motor
Refröidissement par injection de liquide et par motoventilateur sur la culasse
Kühlung durch Flüssigkeitseinspritzung und mit Kopflüfter erforderlich

Capacità frigorifere

Refrigerating capacity

Puissances frigorifiques

Kälteleistungsdaten

Compressore Compressor Compresseur Verdichter	Condensazione Condensing Condensation Verflüssigungs- temperatur °C	R22												
		Capacità frigorifera W				Refrigerating capacity W				Puissances frigorifiques W				Kälteleistungsdaten W
		Temperatura di evaporazione °C				Evaporating temperature °C				Température d'évaporation °C				Verdampfungstemperatur °C
		12.5	7.5	5	0	-5	-10	-15	-20	-25	-30	-35	-40	-45
ZZ 40 154 Y	30				256360	211320	173140	140740	113280	90260	71020	55020	41780	
	40				229420	189020	154680	125460	100640	79660	62240	47780	35820	
	45				216460	178220	145660	117940	94400	74480	57940	44220	32920	
	50				203380	167300	136580	11040	88160	69300	53660	40720		
ZZ 50 154 Y	30	404180	339540	310940	257220	211740	173180	140480	112860					
	40	361480	304500	279100	230720	189600	154640	124860	99800					
	45	350400	287420	263500	217720	178740	145520	117200	93420					
	50	320120	270060	247680	204520	167740	136340	109640	87020					
WW 40 168 Y	30					239720	197340	161180	130340	104680	82960	64680	49360	
	40					215000	177060	144480	116560	93200	73400	56720	42760	
	45						167040	136160	109700	87480	68620	52760	39480	
	50						156900	127780	102780	81720	63840	48780		
WW 50 168 Y	30	464860	388300	354500	294360	243160	199500	162320	130740					
	40	412660	345240	315380	262120	216540	177540	144160	115760					
	45	387440	324380	296400	246400	203520	166820	135240	108380					
	50				230580	190420	155920	126300	101000					
WW 50 187 Y	30				326540	269580	220920	179540	144460	116000	91920	71660	54700	
	40				289360	238000	194260	157040	125500	100320	78980	61020	46020	
	45				271280	222720	181340	146120	116360	92760	72740	55900	41840	
	50				207440	168520	135400	107360	85320	66620	50900			
WW 60 187 Y	30	517660	435680	399180	329480	270360	220200	177740	141920					
	40	460300	387620	355280	292260	238820	193500	155180	122940					
	45	432020	363840	333420	273960	223460	180520	144220	113760					
	50	403200	339820	311480	255580	208040	167640	133420	104720					
WW 60 206 Y	30				371000	309120	251100	202240	161240	127060	98780	75540	56600	
	40				328720	273940	221580	177360	140340	109580	84240	63580	46840	
	45				308020	256720	207160	165300	130240	101160	77300	57880	42220	
	50				287520	239440	192760	153360	120300	92920	70520	52360		
WW 70 206 Y	30	570300	480640	440620	368740	306860	247860	198340	157000					
	40	507940	428140	392480	328400	273080	219200	174060	136480					
	45	477300	402440	368940	308620	256500	205140	162200	126520					
	50	446640	376720	345380	288840	239900	191140	150460	116720					
WW 70 228 Y	30				396900	329540	271300	221680	177680	140620	109140	82520	60120	
	40				358920	297300	243820	197500	157500	123180	93980	69260	48440	
	45				339740	280900	229800	185460	147160	114220	86180	62440		
	50				320160	264060	215400	173160	136580	105100	78260			
WW 75 228 Y	30	616240	519320	475940	397760	330140	271660	221200						
	40	559420	471240	431680	360260	298280	244460	197820						
	45	530460	446740	409100	341080	281920	230500	185840						
	50	500000	421180	385580	321300	265100	216160	173600						
WW 75 240 Y	30				427660	355840	287400	229900	181940	145760	115200	89540	68100	
	40				380600	316500	254060	201760	158120	125980	98840	76060	57060	
	45				357180	297160	237720	187980	146560	116400	90920	69560		
	50				333980	277880	221420	174320	135200	107000	83180			
WW 80 240 Y	30	661440	557540	511180	427800	356000	287540	230060						
	40	589060	496420	455080	380780	316680	254260	201940						
	45	552880	466460	427600	357400	297360	237920	168180						
	50	515980	435260	399180	334200	278120	221640	174540						

Con raffreddamento della testata
With head cooling
Avec refroidissement de la culasse
Mit Zylinderkopfkühlung

Raffreddamento con iniezione di liquido e testata raffreddata ad aria
Cooling with liquid injection and head fan motor
Refroidissement par injection de liquide et par motoventilateur sur la culasse
Kühlung durch Flüssigkeitseinspritzung und mit Kopflüfter erforderlich

Capacità frigorifere

Refrigerating capacity

Puissances frigorifiques

Kälteleistungsdaten

Compressore Compressor Compresseur Verdichter		Condensazione Condensing Condensation Verflüssigungs- temperatur		R134a							
				Capacità frigorifera W *		Refrigerating capacity W *		Puissances frigorifiques W *		Kälteleistungsdaten W *	
				Temperatura di evaporazione °C		Evaporating temperature °C		Température d'évaporation °C		Verdampfungstemperatur °C	
				12.5	7.5	5	0	-5	-10	-15	-20
		°C									
QQ 4 19 Y	50	28480	23580	21400	17460	14100	11200	8740	6640		
	60	24560	20300	18380	14940	11960	9420	7240	5380		
	70	20560	16940	15320	12380	9820	7620	5720	4120		
	80	16460	13520	12200	9760	7660	5820	4240	2900		
QQ 5 19 Y	50	28200	23380	21220	17320	13980	11120	8680	6600		
	60	24260	20080	18200	14800	11860	9340	7180	5340		
	70	20300	16720	15120	12240	9740	7560	5680	4080		
	80	16220	13340	12040	9660	7580	5780	4220	2880		
QQ 4 21 Y	30	38900	33080	28880	23280	18480	14420	11080	8380		
	40	34300	29560	25280	20240	15960	12340	9360	6940		
	45	31920	27800	23420	18700	14660	11280	8480	6220		
	50	29520	26000	21540	17120	13360	10220	7620	5520		
QQ 5 21 Y	50	29840	26040	21720	17220	13400	10200	7540	5400		
	60	25260	22400	18120	14200	10880	8120	5860	4040		
	70	20660	18700	14340	11220	8440	6160	4320	2840		
	80	16080	14920	11020	8340	6120	4340				
QQ 4 25 Y	30	45260	37500	34080	27900	22620	18080	14240	10960		
	40	40160	33240	30140	24580	19800	15680	12180	9180		
	45	37620	31100	28180	22920	18360	14460	11120	8260		
	50	35100	28940	26180	21220	16920	13220	10060	7360		
QQ 5 25 Y	30	46080	38240	34740	28540	23260	18740	14920	11680		
	40	41020	34040	30920	25360	20600	16520	13040	10100		
	45	38460	31900	28980	23740	19240	15380	12100	9280		
	50	35940	29800	27040	22120	17880	14260	11140	8480		
QQ 7 25 Y	50	35940	29800	27040	22120	17880	14260	11140	8480		
	60	30860	25540	23160	18880	15160	11960	9200	6860		
	70	25720	21260	19240	15580	12400	9660	7280	5240		
	80	20520	16920	15260	12280	9660	7380	5400	3700		
QQ 5 28 Y	30	52000	43220	39300	32360	26400	21320	17000	13340		
	40	46380	38600	35120	28880	23480	18860	14940	11580		
	45	43620	36280	33000	27100	22020	17620	13880	10700		
	50	40820	33920	30840	25300	20500	16360	12820	9800		
QQ 7 28 Y	50	40420	33240	30020	24240	19260	14980	11320	8220		
	60	34540	28240	25420	20320	15920	12120	8880	6120		
	70	28560	23180	20760	16380	12580	9280	6480	4060		
	80	22460	18080	16080	12460	9300	6540	4180	2160		
QQ 5 33 Y	30	62420	51720	46980	38460	31140	24880	19560	15040		
	40	55280	45760	41500	33880	27260	21560	16720	12600		
	45	51720	42760	38760	31540	25320	19880	15280	11340		
	50	48140	39780	35980	29200	23320	18200	13820	10080		
SS 5 33 Y	30	61080	50760	46200	38040	31080	25100	20020	15700		
	40	54440	45260	41180	33860	27540	22140	17520	13580		
	45	51140	42520	38660	31720	25760	20640	16260	12520		
	50	47840	39740	36120	29600	23960	19120	14980	11420		
QQ 7 33 Y	50	49300	40560	36640	29640	23580	18400	13960	10200		
	60	42080	34500	31000	24880	19540	14940	11020	7660		
	70	34780	28300	25380	20100	15500	11520	8120	5200		
	80	27400	22120	19700	15340	11520	8200	5340	2880		
SS 7 33 Y	50	47700	39460	35780	29160	23480	18620	14460	10920		
	60	41000	33860	30640	24860	19860	15560	11880	8740		
	70	34220	28180	25440	20500	16200	12500	9300	6580		
	80	27340	22400	20180	16100	12540	9460	6780	4500		
SS 7 39 Y	30	71940	59740	54320	44680	36420	29400	23420	18340		
	40	64160	53300	48460	39780	32340	25960	20520	15900		
	45	60260	50060	45500	37320	30260	24220	19060	14660		
	50	56340	46800	42520	34820	28140	22460	17560	13400		
SS 10 39 Y	50	55800	46220	41980	34320	27740	22080	17280	13180		
	60	48140	39840	36100	29360	23600	18420	14340	10720		
	70	40340	33300	30120	24380	19420	15100	11420	8260		
	80	32360	26620	24020	19300	15180	11620	8540	5880		
SS 10 51 Y	30	92020	76360	69400	57080	46480	37440	29760	23220		
	40	81940	68000	61800	50660	41100	32920	25940	19980		
	45	76880	63800	57940	47440	38380	30620	23980	18320		
	50	79080	59560	54060	44180	35640	28280	22020	16660		

* tabella con capacità frigorifere a -25°C e -30°C disponibili a richiesta
 refrigerating capacities at -25°C and -30°C available upon request
 puissances frigorifiques à -25°C et -30°C disponibles sur demande
 Kälteleistungsdaten bei -25°C und -30°C sind auf Wunsch verfügbar

Capacità frigorifere

Refrigerating capacity

Puissances frigorifiques

Kälteleistungsdaten

Compressore Compressor Compresseur Verdichter	Condensazione Condensing Condensation Verflüssigungs- temperatur °C	R134a							
		Capacità frigorifera W *		Refrigerating capacity W *		Puissances frigorifiques W *		Kälteleistungsdaten W *	
		Temperatura di evaporazione °C		Evaporating temperature °C		Température d'évaporation °C		Verdampfungstemperatur °C	
		12.5	7.5	5	0	-5	-10	-15	-20
SS 15 51 Y	50	71880	59500	53960	44000	35440	28080	21800	16440
	60	61700	50920	46060	37400	29900	23420	17880	13120
	70	51440	42300	38180	30740	24340	18760	13960	9840
	80	41060	33580	30220	24100	18800	14160	10160	6680
SS 15 56 Y	30	103740	86140	78340	64460	52580	42420	33760	26380
	40	92180	76600	69620	57180	46500	37320	29460	22720
	45	86540	71880	65320	53540	43440	34740	27260	20880
	50	80900	67140	60980	49880	40340	32120	25060	19000
SS 20 56 Y	50	82460	68260	61900	50500	40680	32260	25100	18980
	60	71040	58680	53120	43100	34460	27020	20660	15240
	70	59380	48920	44220	35620	28180	21740	16240	11520
	80	47460	38960	35080	28040	21860	16500	11900	7940
VV 15 59 Y	30	110320	91600	83300	68500	55840	44980	35740	27880
	40	98000	81380	73960	60700	49320	39500	31120	23940
	45	91980	76340	69340	56820	46020	36740	28760	21940
	50	85940	71280	64700	52880	42700	33920	26380	19920
VV 20 59 Y	50	88280	72860	65960	53560	42880	33720	25900	19240
	60	75740	62300	56260	45360	35940	27820	20880	14960
	70	62980	51560	46400	37060	28940	21920	15920	10760
	80	49980	40700	36440	28740	22000	16140	11100	6780
VV 15 71 Y	30	130040	107980	98200	80780	65980	53300	42460	33200
	40	115600	95980	87280	71680	58280	46840	37020	28600
	45	108500	90120	81840	67120	54440	43560	34260	26260
	50	101300	84180	76460	62520	50560	40280	31480	23900
VV 25 71 Y	50	100140	82740	74960	60980	48960	38660	29900	22420
	60	86180	71000	64180	51880	41260	32140	24360	17720
	70	71940	59020	53180	42640	33500	24160	18860	13100
	80	57380	46820	42020	33340	25740	19160	13520	8680
VV 20 84 Y	30	151020	125480	114140	93900	76560	61740	49140	38420
	40	134380	111780	101660	83500	67860	54420	42960	33160
	45	126120	104900	95380	78320	63460	50700	39800	30500
	50	118000	98000	89060	72960	59000	46940	36620	27800
VV 30 84 Y	50	119060	98520	89320	72820	58620	46440	36060	27220
	60	102640	84700	76640	62140	49600	38820	29620	21780
	70	85840	70620	63740	51280	40500	31180	23200	16380
	80	68580	56280	50580	40320	31360	23600	16920	11200
VV 25 93 Y	30	167460	139020	126360	103940	84720	68280	54320	42480
	40	149280	124020	112740	92520	75140	60220	47500	36660
	45	140200	116520	105860	86740	70240	56100	44020	33720
	50	131220	108900	98940	80920	65400	51960	40500	30720
VV 32 93 Y	50	133060	110380	100200	81860	66080	52500	40920	31040
	60	114680	95000	86100	70020	56080	44060	33800	25020
	70	95940	79300	71740	57960	45960	35580	26660	19040
	80	76880	63240	57060	45700	35780	27120	19660	13260
ZZ 25 106 Y	30	193460	160620	146040	120020	97800	78780	62620	48880
	40	172260	143120	130060	106680	86660	69340	54620	42080
	45	161760	134260	122020	99940	80900	64540	50560	38620
	50	151080	125480	113860	93140	75160	59700	46440	35140
ZZ 35 106 Y	50	152400	125840	113960	92680	74400	58800	45520	34280
	60	131880	108480	98040	79220	63060	49200	37420	27420
	70	110740	90720	81720	65520	51540	39540	29320	20620
	80	88840	72400	64980	51560	39940	29920	21360	14080
ZZ 30 126 Y	30	231560	192240	174780	143640	117020	94260	74920	58500
	40	206040	171220	155660	127700	103600	82960	65360	50360
	45	193220	160580	145960	119680	96820	77220	60480	46220
	50	180620	149880	136180	111440	89960	71420	55580	42040
ZZ 40 126 Y	50	178500	147600	133760	108920	87520	69140	53420	39960
	60	153260	126180	114080	92300	73460	57240	43300	31360
	70	127460	104660	94320	75560	59360	45340	33260	22880
	80	101240	82720	74260	58800	45360	33660	23560	14840
WW 40 142 Y	50	200080	165460	149960	122160	98240	77720	60220	45340
	60	172040	141980	128420	104020	82940	64800	49300	36080
	70	143740	118120	106540	85660	67520	51860	38440	26960
	80	114680	93820	84420	67120	52100	39060	27840	18200

* tabelle con capacità frigorifere a -25°C e -30°C disponibili a richiesta
 refrigerating capacities at -25°C and -30°C available upon request
 puissances frigorifiques à -25°C et -30°C disponibles sur demande
 Kälteleistungsdaten bei -25°C und -30°C sind auf Wunsch verfügbar

Capacità frigorifere

Refrigerating capacity

Puissances frigorifiques

Kälteleistungsdaten

Compressore Compressor Compresseur Verdichter	Condensazione Condensing Condensation Verflüssigungs- temperatur °C	R134a							
		Capacità frigorifera W *		Refrigerating capacity W *		Puissances frigorifiques W *		Kälteleistungsdaten W *	
		Temperatura di evaporazione °C		Evaporating temperature °C		Température d'évaporation °C		Verdampfungstemperatur °C	
		12.5	7.5	5	0	-5	-10	-15	-20
ZZ 40 154 Y	30	283000	234800	213440	175440	143000	115420	91780	71740
	40	251660	208900	189640	155580	126340	101280	79920	61700
	45	236120	195960	177980	145620	117940	94200	73940	56600
	50	220440	182920	166100	135740	109520	87060	67880	51460
ZZ 50 154 Y	50	219780	181640	164580	133960	107600	85000	65620	49080
	60	188500	155280	140220	113420	90240	70280	53160	38480
	70	156620	128540	115840	92780	72880	55640	40820	28060
	80	124240	101500	91120	72200	55660	41300	28880	18140
WW 40 168 Y	30	308660	256160	232840	191260	155700	125340	99560	77660
	40	275360	228460	207540	170060	137880	110320	86840	66860
	45	258700	214520	194760	159340	128840	102680	80360	61360
	50	241940	200480	181760	148500	119720	94980	73840	55820
WW 50 168 Y	50	236880	195880	177540	144640	116300	92020	71320	53720
	60	203740	168140	152080	123180	98220	76740	58400	42760
	70	170200	139880	126220	101460	79980	61420	45520	31920
	80	135760	111140	99960	79540	61720	46260	32960	21560
WW 50 187 Y	30	342360	284220	258400	212300	172880	139200	110580	86300
	40	305560	253620	230420	188860	153140	122540	96480	74300
	45	287060	237960	216300	176980	143140	114080	89300	68200
	50	268460	222600	201940	164980	133020	105540	82060	62040
WW 60 187 Y	50	267740	221280	200480	163200	131140	103680	80300	60400
	60	230540	189940	171720	138960	110700	86400	65660	48000
	70	192540	158060	142500	114400	90080	69080	51120	35760
	80	153460	125480	112780	89620	69440	51960	36940	24040
WW 60 206 Y	30	380540	315760	286980	235640	191760	154340	122580	95640
	40	340100	282000	256080	209700	169920	135920	107000	82420
	45	319780	264940	240460	196540	158840	126560	99060	75680
	50	299320	247760	224680	183260	147640	117100	91060	68880
WW 70 206 Y	50	292440	241620	218860	178060	142980	112940	87360	65620
	60	251680	207340	187420	151580	120640	94060	71380	52060
	70	210060	172400	155420	124720	98100	75140	55480	38680
	80	167580	136820	122900	97620	75560	56420	39980	25880
WW 70 228 Y	30	411020	340800	309580	253880	206260	165640	131200	102020
	40	367480	304280	276100	225660	182460	145520	114120	87480
	45	345440	285780	259100	211340	170340	135260	105420	80060
	50	323120	267020	241920	196860	158120	124900	96640	65380
WW 75 228 Y	50	324800	266660	240660	194000	153940	119620	90380	65540
	60	277520	226540	203680	162560	127140	96740	70820	48720
	70	229240	185880	166300	130940	100380	74060	51580	32380
	80	180200	144780	128700	99500	74100	52140	33280	
WW 75 240 Y	30	431120	357420	324680	266280	216360	173800	137680	107080
	40	385520	319180	289600	236680	191340	152620	119720	91800
	45	362560	299840	271840	221680	178660	141860	110580	84020
	50	339260	280320	253900	206520	165840	131000	101360	76160
WW 80 240 Y	50	340540	279600	252340	203420	161400	125420	94780	68740
	60	290860	237520	213540	170460	133320	101440	74260	51100
	70	240180	194800	174320	137300	105260	77660	54080	33960
	80	188740	151680	134860	104320	77700	54660	34900	

FCAT12-03

* tabelle con capacità frigorifere a -25°C e -30°C disponibili a richiesta
 refrigerating capacities at -25°C and -30°C available upon request
 puissances frigorifiques à -25°C et -30°C disponibles sur demande
 Kälteleistungsdaten bei -25°C und -30°C sind auf Wunsch verfügbar

Con raffreddamento della testata
 With head cooling
 Avec refroidissement de la culasse
 Mit Zylinderkopfkühlung

Capacità frigorifere

Refrigerating capacity

Puissances frigorifiques

Kälteleistungsdaten

Compressore Compressor Compresseur Verdichter	Condensazione Condensing Condensation Verflüssigungs- temperatur °C	R404A - R507A*											
		Capacità frigorifera W			Refrigerating capacity W			Puissances frigorifiques W			Kälteleistungsdaten W		
		Temperatura di evaporazione °C			Evaporating temperature °C			Température d'évaporation °C			Verdampfungstemperatur °C		
		7.5	5	0	-5	-10	-15	-20	-25	-30	-35	-40	-45
QQ 4 19 Y	30				37240	30880	25410	20680	16600	13120	10170	7680	5620
	40				32180	26660	21860	17730	14160	11080	8470	6260	4390
	45				29590	24500	20080	16220	12910	10030	7600	5540	3790
	50				26950	22290	18240	14710	11640	9000	6740	4820	
QQ 5 19 Y	30	58150	53370	44800	37390	30980	25410	20640	16530	13030			
	40	50280	46200	38760	32320	26730	21860	17660	14040	10940			
	45	46220	42450	35660	29760	24550	20040	16150	12760	9860			
	50	42070	38660	32490	27070	22340	18190	14590	11470	8800			
QQ 4 21 Y	30				39240	32040	25820	20470	15930	12140	9020	6480	4460
	40				33260	26950	21520	16890	12980	9740	7080	4920	3190
	45				30140	24280	19290	15040	11470	8520	6090	4150	2570
	50				26950	21600	17010	13170	9960	7290	5160	3400	
QQ 5 21 Y	30	61460	56560	47540	39528	32400	26160	20680	15930	11880			
	40	51760	47590	39910	33090	27020	21690	17010	12910	9360			
	45	46890	43080	36070	29850	24310	19440	15140	11370	8060			
	50	42020	38560	32230	26590	21600	17180	13290	9840	6790			
QQ 4 25 Y	30				38610	31580	25510	20280	15790	11950	8710	5980	
	40				32830	26780	21480	16870	12910	9500	6620	4180	
	45				29920	24360	19460	15160	11470	8280	5590	3310	
	50				21910	17400	13440	10030	7080	4560			
QQ 5 25 Y	30				46290	38470	31700	25890	20900	16630	12980	9880	7300
	40				39880	33140	27280	22220	17830	14080	10870	8130	5830
	45				36620	30430	25050	20350	16270	12790	9790	7240	5110
	50				33360	27690	22750	18450	14710	11490	8730	6380	
QQ 7 25 Y	30	72720	66160	55700	46630	38900	32080	26250	21210	16990			
	40	62900	57740	48570	40580	33810	27790	22630	18160	14420			
	45	58050	53300	44830	37440	31120	25530	20760	16580	13100			
	50	52700	48380	40680	33960	28200	23080	18690	14900	11680			
QQ 5 28 Y	30				52440	43630	36000	29420	23780	18910	14760	11250	8330
	40				45090	37580	31030	25290	20320	16050	12400	9280	6670
	45				41320	34480	28460	23180	18570	14610	11200	8300	5860
	50				31360	25870	21040	16800	13150	10000	7290		
QQ 7 28 Y	30	83970	76940	64390	53560	44130	36000	28990	22960	17800			
	40	72020	66040	55240	45840	37650	30570	24400	19080	14520			
	45	65970	60500	50610	41920	34360	27790	22080	17110	12860			
	50	59920	54960	45880	37960	31050	24980	19720	15140	11200			
QQ 5 33 Y	30				58770	48810	40170	32680	26280	20760	16030	12020	8660
	40				50130	41710	34320	27860	22220	17370	13200	9640	6670
	45				38080	31340	25410	20180	15670	11780	8470	5690	
	50				28360	22920	18120	13940	10360	7290	4700		
SS 5 33 Y	30				51790	42550	34600	27740	21910	16940	12720	9190	
	40				44420	36430	29470	23470	18310	13920	10220	7080	
	45				40608	33280	26900	21310	16510	12430	8950	6020	
	50				30090	24260	19120	14710	10920	7720			
QQ 7 33 Y	30	93520	85800	72000	60070	49770	40870	33190	26610	20970			
	40	80540	73960	62110	51790	42840	35060	28340	22530	17560			
	45	74010	67990	57070	47560	39310	32110	25870	20490	15840			
	50			51980	43320	35710	29110	23370	18400	14110			
SS 7 33 Y	30	96690	88650	74280	61870	51120	41830	33810	26900	21000			
	40	82940	76100	63740	53040	43750	35640	28630	22530	17320			
	45	75930	69720	58460	48600	39980	32490	25990	20320	15480			
	50		63240	53060	44088	36190	29300	23320	18120	13600			
SS 7 39 Y	30				72360	60120	49530	40410	32520	25770	20010	15160	1190
	40				62440	51860	42600	34630	27720	21760	16680	12380	8760
	45				57360	47610	39120	31680	25270	19720	15000	10960	7580
	50				43320	35520	28700	22770	17680	13290	9570		
SS 10 39 Y	30	112960	103700	87090	72740	60330	49600	40320	32350	25510			
	40	97320	89420	75140	62760	51980	42600	34480	27450	21430			
	45	89320	82120	69120	57720	47710	39040	31510	24960	19340			
	50	81210	74710	62920	52530	43390	35420	28480	22460	17250			
SS 10 51 Y	30				94770	78690	64700	52700	42310	33430	25840	19410	14020
	40				81430	67580	55510	44970	35850	28000	21310	15600	10800
	45				61940	50800	41080	32590	25270	19030	13700	9220	
	50				46030	37100	29280	22530	16720	11800			

Con raffreddamento della testata
With head cooling
Avec refroidissement de la culasse
Mit Zylinderkopfkühlung

* R507A

capacità frigorifera da calcolare come indicato a pagina 4
refrigerating capacities to be calculated as indicated on page 4
puissances frigorifiques à calculer comme indiqué à la page 4
Kälteleistungen zu rechnen wie auf Seite 4 gezeigt

Capacità frigorifere

Refrigerating capacity

Puissances frigorifiques

Kälteleistungsdaten

Compressore Compressor Compresseur Verdichter	Condensazione Condensing Condensation Verflüssigungs- temperatur °C	R404A - R507A*											
		Capacità frigorifera W			Refrigerating capacity W			Puissances frigorifiques W			Kälteleistungsdaten W		
		Temperatura di evaporazione °C			Evaporating temperature °C			Température d'évaporation °C			Verdampfungstemperatur °C		
		7.5	5	0	-5	-10	-15	-20	-25	-30	-35	-40	-45
SS 15 51 Y	30	146920	134780	113010	94220	77970	63930	51860	41400	32440			
	40	126190	115840	97100	80900	66790	54520	43870	34750	26850			
	45	115630	106220	89180	74200	61120	49770	39910	31360	24020			
	50	104880	96380	81000	67390	55360	44950	35850	27980	21190			
SS 15 56 Y	30				107200	88840	72960	59250	47470	37340	28680	21330	15170
	40				92250	76220	62370	50350	39960	31050	23400	16870	11380
	45				84570	69880	57000	45840	36190	27860	20730	14640	9500
	50				76770	63400	51550	41300	32350	24690	18070	12430	
SS 20 56 Y	30	167040	153190	128610	107300	89200	73200	59520	47660	37750			
	40	145170	133050	111550	92830	76890	62780	50680	40200	31440			
	45	133700	122520	102620	85270	70480	57380	46120	36380	28200			
	50	121050	110900	92830	77010	63520	51520	41230	32300	24790			
VV 15 59 Y	30				110710	92080	75620	61510	49320	39120	30310	22990	16340
	40				95850	79440	64920	52460	41680	32660	24840	18330	12460
	45				88100	72880	59370	47800	37770	29350	22050	16000	10490
	50				79600	65710	53370	42760	33570	25840	19150	13580	
VV 20 59 Y	30	173800	159480	133820	111550	92250	75550	61120	48690	38060			
	40	149320	137130	115100	95880	79120	64530	51860	40890	31480			
	45	137010	125850	105570	87910	72450	58940	47160	36930	28170			
	50	124460	114360	96020	79800	65660	53230	42380	32950	24840			
VV 15 71 Y	30				131560	109170	89730	72860	58390	45980	35420	26440	18840
	40				112360	93260	76560	61940	49150	38230	28870	20920	15160
	45					85220	69860	56370	44490	34320	25600	18160	
	50						63120	50760	39810	30430	22340	15450	
VV 25 71 Y	30	205770	188760	158300	131900	109080	89300	72240	57520	44970			
	40	176970	162480	136360	113520	93620	76320	61320	48330	37220			
	45	162400	149180	125110	104130	85750	69690	55770	43680	33310			
	50	147480	135520	113800	94560	77730	62970	50110	38970	29370			
VV 20 84 Y	30					128928	106368	86952	70104	55680	43320	32856	24070
	40					111120	91608	74568	59808	47088	36144	26856	19030
	45					102072	84048	68232	54552	42696	32496	23832	
	50						76392	61920	49224	38280	28848	20808	
VV 30 84 Y	30	245440	225310	189040	157870	130800	107350	87090	69670	54740			
	40	210960	193890	163100	136200	112680	92160	74320	58940	45740			
	45	193750	178170	149780	125060	103390	84380	67820	53470	41160			
	50	176160	162040	136440	113730	93910	76390	61200	47950	36550			
VV 25 93 Y	30				172240	143350	118200	96480	77710	61630	47920	36310	26590
	40				148410	123570	101850	82820	66330	52150	39960	29660	21020
	45					113520	93450	75840	60500	47280	35950	26320	
	50					103290	84930	68730	54620	42380	31890	22960	
VV 32 93 Y	30	270480	248300	208630	174310	144570	118720	96380	77130	60620			
	40	232080	213360	179590	150070	124220	101780	82200	65200	50610			
	45	212540	195620	164780	137680	113850	93120	74900	59130	45520			
	50	192260	177140	149800	125160	103440	84310	67650	53010	40440			
ZZ 25 106 Y	30					162740	133700	108740	87090	68590	52700	39280	28060
	40					139320	114360	92560	73530	57140	43120	31220	21220
	45					127480	104440	84310	66640	51400	38320	27190	
	50						94460	75980	59710	45620	33500		
ZZ 35 106 Y	30	312380	286600	240160	199840	164880	134660	108620	86250	67200			
	40	271480	249020	208390	172940	142150	115440	92400	72570	55650			
	45	250240	229480	191900	159020	130410	105550	84090	65590	49800			
	50	228280	209350	174930	144740	118410	95470	75640	58530	43890			
ZZ 30 126 Y	30					195400	160650	130800	105020	82630	63570	47470	33960
	40					167250	137350	111160	88560	68950	52100	37800	25780
	45						125470	101370	80280	62010	46320	32950	
	50						113490	91360	71920	55100	40560		
ZZ 40 126 Y	30	366500	336210	282000	235100	194370	159400	129210	103200	80920			
	40	313580	288000	241940	201740	166720	136150	109530	86640	66960			
	45	286990	263710	221660	184770	152520	124290	99570	78260	59920			
	50	260370	239320	201190	167640	138160	112270	89520	69840	52890			
WW 40 142 Y	30			330450	275470	227900	186620	150930	120090	93790			
	40			284470	236920	195480	159310	127940	100750	77400			
	45				217240	178920	145390	116230	90910	69120			
	50				197280	162120	131200	104370	80970	60810			

Con raffreddamento della testata
With head cooling
Avec refroidissement de la culasse
Mit Zylinderkopfkühlung

* R507A

capacità frigorifera da calcolare come indicato a pagina 4
refrigerating capacities to be calculated as indicated on page 4
puissances frigorifiques à calculer comme indiqué à la page 4
Kälteleistungen zu rechnen wie auf Seite 4 gezeigt

Capacità frigorifere

Refrigerating capacity

Puissances frigorifiques

Kälteleistungsdaten

Compressore Compressor Compresseur Verdichter	Condensazione Condensing Condensation Verflüssigungs- temperatur °C	R404A - R507A*											
		Capacità frigorifera W			Refrigerating capacity W			Puissances frigorifiques W			Kälteleistungsdaten W		
		Temperatura di evaporazione °C			Evaporating temperature °C			Température d'évaporation °C			Verdampfungstemperatur °C		
		7.5	5	0	-5	-10	-15	-20	-25	-30	-35	-40	-45
ZZ 40 154 Y	30				289530	240260	197640	160750	128760	101520	78280	58600	42070
	40				248010	205680	168810	136720	108810	84670	64120	46720	31990
	45				227200	188230	154220	124530	98660	76170	57020	40770	
	50					170660	139480	112240	88410	67680	49940		
ZZ 50 154 Y	30	451600	414120	347110	289220	239200	195790	158560	126500	99040			
	40	385720	354120	297240	247680	204570	166940	134280	105930	81720			
	45	352580	323880	272040	226630	186930	152230	121920	95560	73000			
	50	319510	293590	246620	205360	169120	137320	109480	85170	64320			
WW 40 168 Y	30					272400	223870	181840	145680	114670	88240	65920	
	40					234260	191900	155160	123240	95850	72430	52600	
	45						175600	141480	111840	86320	64460	45930	
	50						159090	127680	100320	76720	56490		
WW 50 168 Y	30			391440	326470	270360	221520	179250	142800	111570			
	40			337200	281180	232200	189360	152130	119900	92230			
	45			309520	257920	212610	172920	138310	108280	82460			
	50				234280	192740	156240	124290	96550	72640			
WW 50 187 Y	30				365660	303120	248950	202120	161780	127200	97770	72910	
	40				314610	260520	213330	172340	136770	106220	80130	58030	
	45					238800	195160	157120	124050	95590	71230	50590	
	50						176730	141740	111240	84910	62350		
WW 60 187 Y	30	566350	520100	436320	363670	300620	245970	198760	158060	123240			
	40	486450	447020	375600	312930	258040	210040	168430	132430	101590			
	45		410370	344560	286890	236200	191680	152970	119420	90640			
	50			313000	260420	214000	173040	137320	106320	79650			
WW 60 206 Y	30				405500	335900	275660	223700	178990	140730	108190	80730	
	40				349100	288960	236520	190890	151410	117600	88750	64360	
	45				320200	264860	216430	174140	137400	105860	78960	56180	
	50				291260	240400	196000	157150	123240	94080	69160		
WW 70 206 Y	30		574360	481800	401590	332080	271890	219910	175200	136960			
	40		495070	415680	346050	285450	232720	186980	147430	113560			
	45		455350	381810	317640	261570	212660	170160	133320	101710			
	50		414430	347560	288740	237260	192280	153090	119060	89830			
WW 70 228 Y	30				443110	366550	300260	242970	193600	151390	115510	85220	
	40				381600	314850	256820	206470	162880	125520	93670	66740	
	45				350520	288450	234620	187840	147280	112410	82680	57520	
	50				318310	261620	212080	169000	131520	99260	71710		
WW 75 228 Y	30	692850	635880	533560	444760	367800	301000	243400	193870				
	40	597520	548130	460530	383520	316340	257830	207000	163150				
	45	548060	503640	422710	352050	289920	235650	188400	147520				
	50	498040	457870	384690	319990	263010	213280	169560	131760				
WW 75 240 Y	30				465810	385240	315430	255070	203180	158850	121220	89470	
	40				401230	331080	269970	216910	171000	131710	98280	70050	
	45				367820	303310	246670	197400	154630	117980	86760	60380	
	50				334320	275080	223000	177620	138120	104180	75260		
WW 80 240 Y	30	725800	666140	559000	466100	385510	315600	255210	203300				
	40	624880	574050	482160	401680	331440	270210	217030	171070				
	45	573090	526770	442680	368640	303690	246930	197540	154680				
	50	521130	478650	402430	334960	275440	223240	177720	138140				

Con raffreddamento della testata
With head cooling
Avec refroidissement de la culasse
Mit Zylinderkopfkühlung

* R507A

capacità frigorifera da calcolare come indicato a pagina 4
refrigerating capacities to be calculated as indicated on page 4
puissances frigorifiques à calculer comme indiqué à la page 4
Kälteleistungen zu rechnen wie auf Seite 4 gezeigt

Capacità frigorifere

Refrigerating capacity

Puissances frigorifiques

Kälteleistungsdaten

Compressore Compressor Compresseur Verdichter	Condensazione Condensing Condensation Verflüssigungs- temperatur °C	R407C									
		Capacità frigorifera W		Refrigerating capacity W		Puissances frigorifiques W			Kälteleistungsdaten W		
		Temperatura di evaporazione °C		Evaporating temperature °C		Température d'évaporation °C			Verdampfungstemperatur °C		
		12.5	7.5	5	0	-5	-10	-15	-20	-25	
QQ 4 19 Y	30	A RICHIESTA		ON REQUEST		SUR DEMAND			AUF ANFRAGE		
	40	A RICHIESTA		ON REQUEST		SUR DEMAND			AUF ANFRAGE		
	45	A RICHIESTA		ON REQUEST		SUR DEMAND			AUF ANFRAGE		
	50	A RICHIESTA		ON REQUEST		SUR DEMAND			AUF ANFRAGE		
QQ 5 19 Y	30	62250	51620	46920	38490	31320	25170	19960	15520	11800	
	40	55000	45520	41300	33760	27310	21760	17040	13030	9640	
	45	51280	42380	38420	31320	25220	20010	15550	11760	8540	
	50	47440	39160	35440	28820	23110	18210	14010	10460	7440	
QQ 4 21 Y	30	A RICHIESTA		ON REQUEST		SUR DEMAND			AUF ANFRAGE		
	40	A RICHIESTA		ON REQUEST		SUR DEMAND			AUF ANFRAGE		
	45	A RICHIESTA		ON REQUEST		SUR DEMAND			AUF ANFRAGE		
	50	A RICHIESTA		ON REQUEST		SUR DEMAND			AUF ANFRAGE		
QQ 5 21 Y	30	70460	58560	53300	43890	35880	29010	23160	18210	14010	
	40	62420	51790	47130	38730	31510	25320	20060	15550	11760	
	45	58290	48380	43960	36070	29250	23420	18430	14180	10580	
	50	54040	44830	40720	33330	26950	21480	16800	12810	9400	
QQ 4 25 Y	30	A RICHIESTA		ON REQUEST		SUR DEMAND			AUF ANFRAGE		
	40	A RICHIESTA		ON REQUEST		SUR DEMAND			AUF ANFRAGE		
	45	A RICHIESTA		ON REQUEST		SUR DEMAND			AUF ANFRAGE		
	50	A RICHIESTA		ON REQUEST		SUR DEMAND			AUF ANFRAGE		
QQ 5 25 Y	30	A RICHIESTA		ON REQUEST		SUR DEMAND			AUF ANFRAGE		
	40	A RICHIESTA		ON REQUEST		SUR DEMAND			AUF ANFRAGE		
	45	A RICHIESTA		ON REQUEST		SUR DEMAND			AUF ANFRAGE		
	50	A RICHIESTA		ON REQUEST		SUR DEMAND			AUF ANFRAGE		
QQ 7 25 Y	30	81430	67720	61650	50760	41440	33450	26680	20920	16080	
	40	72810	60430	54910	45040	36570	29320	23160	17920	13510	
	45	68280	56590	51380	42070	34030	27190	21330	16360	12190	
	50	63620	52650	47760	38970	31440	24980	19460	14780	10840	
QQ 5 28 Y	30	A RICHIESTA		ON REQUEST		SUR DEMAND			AUF ANFRAGE		
	40	A RICHIESTA		ON REQUEST		SUR DEMAND			AUF ANFRAGE		
	45	A RICHIESTA		ON REQUEST		SUR DEMAND			AUF ANFRAGE		
	50	A RICHIESTA		ON REQUEST		SUR DEMAND			AUF ANFRAGE		
QQ 7 28 Y	30	92110	76510	69690	57380	46820	37770	30040	23490	17920	
	40	81450	67630	61460	50440	40940	32780	25800	19840	14780	
	45	75980	63020	57240	46870	37870	30190	23590	17950	13170	
	50	70410	58340	52940	43220	34840	27570	21360	16050	11540	
QQ 5 33 Y	30	A RICHIESTA		ON REQUEST		SUR DEMAND			AUF ANFRAGE		
	40	A RICHIESTA		ON REQUEST		SUR DEMAND			AUF ANFRAGE		
	45	A RICHIESTA		ON REQUEST		SUR DEMAND			AUF ANFRAGE		
	50	A RICHIESTA		ON REQUEST		SUR DEMAND			AUF ANFRAGE		
SS 5 33 Y	30	A RICHIESTA		ON REQUEST		SUR DEMAND			AUF ANFRAGE		
	40	A RICHIESTA		ON REQUEST		SUR DEMAND			AUF ANFRAGE		
	45	A RICHIESTA		ON REQUEST		SUR DEMAND			AUF ANFRAGE		
	50	A RICHIESTA		ON REQUEST		SUR DEMAND			AUF ANFRAGE		
QQ 7 33 Y	30	107920	89590	81520	67200	54910	44400	35440	27860	21430	
	40	95320	79150	71970	59130	48120	38680	30600	23730	17900	
	45	88920	73800	67050	55000	44640	35710	28080	21600	16080	
	50	82440	68370	62040	50780	41060	32710	25560	19440	14250	
SS 7 33 Y	30	112150	92950	84480	69360	56440	45430	36070	28100	21380	
	40	98590	81620	74080	60640	49100	39210	30790	23590	17490	
	45	91600	75790	68760	56180	45330	36020	28080	21260	15500	
	50	84640	69960	63400	51600	41490	32780	25340	18930	13510	
SS 7 39 Y	30	A RICHIESTA		ON REQUEST		SUR DEMAND			AUF ANFRAGE		
	40	A RICHIESTA		ON REQUEST		SUR DEMAND			AUF ANFRAGE		
	45	A RICHIESTA		ON REQUEST		SUR DEMAND			AUF ANFRAGE		
	50	A RICHIESTA		ON REQUEST		SUR DEMAND			AUF ANFRAGE		
SS 10 39 Y	30	132090	109530	99570	81910	66620	53560	42690	33330	25390	
	40	116130	96240	87400	71640	58050	46440	36500	28030	20850	
	45	108120	89540	81260	66400	53660	42690	33330	25320	18520	
	50	99840	82600	74920	61120	49150	38900	30090	22580	16170	
SS 10 51 Y	30	A RICHIESTA		ON REQUEST		SUR DEMAND			AUF ANFRAGE		
	40	A RICHIESTA		ON REQUEST		SUR DEMAND			AUF ANFRAGE		
	45	A RICHIESTA		ON REQUEST		SUR DEMAND			AUF ANFRAGE		
	50	A RICHIESTA		ON REQUEST		SUR DEMAND			AUF ANFRAGE		

Con raffreddamento della testata
With head cooling
Avec refroidissement de la culasse
Mit Zylinderkopfkühlung

Capacità frigorifere

Refrigerating capacity

Puissances frigorifiques

Kälteleistungsdaten

Compressore Compressor Compresseur Verdichter	Condensazione Condensing Condensation Verflüssigungs- temperatur °C	R407C									
		Capacità frigorifera W			Refrigerating capacity W			Puissances frigorifiques W		Kälteleistungsdaten W	
		Temperatura di evaporazione °C			Evaporating temperature °C			Température d'évaporation °C		Verdampfungstemperatur °C	
		12.5	7.5	5	0	-5	-10	-15	-20	-25	
SS 15 51 Y	30	167060	138480	125900	103530	84450	68160	54260	42430	32400	
	40	146610	121530	110420	90520	73460	58820	46360	35710	26640	
	45	136530	113080	102570	83920	67870	54090	42310	32250	23680	
	50	126140	104440	94720	77230	62200	49290	38200	28770	20710	
SS 15 56 Y	30	A RICHIESTA			ON REQUEST			SUR DEMAND		AUF ANFRAGE	
	40	A RICHIESTA			ON REQUEST			SUR DEMAND		AUF ANFRAGE	
	45	A RICHIESTA			ON REQUEST			SUR DEMAND		AUF ANFRAGE	
	50	A RICHIESTA			ON REQUEST			SUR DEMAND		AUF ANFRAGE	
SS 20 56 Y	30	188300	156550	142510	117480	96040	77760	62180	48930	37770	
	40	166580	138450	125950	103700	84430	67940	53880	41900	31750	
	45	155350	129090	117400	96450	78480	62900	49600	38280	28680	
	50	144070	119520	108670	89130	72260	57690	45240	34580	25530	
VV 15 59 Y	30	A RICHIESTA			ON REQUEST			SUR DEMAND		AUF ANFRAGE	
	40	A RICHIESTA			ON REQUEST			SUR DEMAND		AUF ANFRAGE	
	45	A RICHIESTA			ON REQUEST			SUR DEMAND		AUF ANFRAGE	
	50	A RICHIESTA			ON REQUEST			SUR DEMAND		AUF ANFRAGE	
VV 20 59 Y	30	198190	164560	149710	123160	100440	81020	64440	50350	38440	
	40	174620	144930	131760	108070	87740	70240	55270	42500	31680	
	45	162570	134880	122540	100360	81210	64700	50560	38470	28220	
	50	222500	124600	113130	92440	74540	59060	45740	34360	24720	
VV 15 71 Y	30	A RICHIESTA			ON REQUEST			SUR DEMAND		AUF ANFRAGE	
	40	A RICHIESTA			ON REQUEST			SUR DEMAND		AUF ANFRAGE	
	45	A RICHIESTA			ON REQUEST			SUR DEMAND		AUF ANFRAGE	
	50	A RICHIESTA			ON REQUEST			SUR DEMAND		AUF ANFRAGE	
VV 25 71 Y	30	233880	194080	176520	145390	118560	95640	76100	59520	45500	
	40	206590	171400	155780	127800	103770	83060	65400	50350	37630	
	45	192520	159720	145050	118750	96070	76580	59880	45640	33570	
	50	178320	147648	134040	109510	88240	69960	54260	40840	29470	
VV 20 84 Y	30	A RICHIESTA			ON REQUEST			SUR DEMAND		AUF ANFRAGE	
	40	A RICHIESTA			ON REQUEST			SUR DEMAND		AUF ANFRAGE	
	45	A RICHIESTA			ON REQUEST			SUR DEMAND		AUF ANFRAGE	
	50	A RICHIESTA			ON REQUEST			SUR DEMAND		AUF ANFRAGE	
VV 30 84 Y	30	277840	230850	210040	172940	141140	113970	90790	71110	54450	
	40	245250	203730	185280	152080	123600	99090	78140	60280	45160	
	45	228400	189690	172440	141430	114570	91440	71610	54720	40390	
	50	211530	175360	159310	130410	105330	83610	64990	49080	35560	
VV 25 93 Y	30	A RICHIESTA			ON REQUEST			SUR DEMAND		AUF ANFRAGE	
	40	A RICHIESTA			ON REQUEST			SUR DEMAND		AUF ANFRAGE	
	45	A RICHIESTA			ON REQUEST			SUR DEMAND		AUF ANFRAGE	
	50	A RICHIESTA			ON REQUEST			SUR DEMAND		AUF ANFRAGE	
VV 32 93 Y	30	311970	259290	236040	194590	159020	128610	102670	80590	61920	
	40	274440	228260	207550	170900	139240	111980	88560	68560	51620	
	45	255360	212420	193290	158730	129040	103480	81280	62370	46320	
	50	235840	196290	178530	146520	118630	94630	73870	56080	40940	
ZZ 25 106 Y	30	A RICHIESTA			ON REQUEST			SUR DEMAND		AUF ANFRAGE	
	40	A RICHIESTA			ON REQUEST			SUR DEMAND		AUF ANFRAGE	
	45	A RICHIESTA			ON REQUEST			SUR DEMAND		AUF ANFRAGE	
	50	A RICHIESTA			ON REQUEST			SUR DEMAND		AUF ANFRAGE	
ZZ 35 106 Y	30	350320	291120	264810	217750	177380	142920	113590	88720	67770	
	40	312640	259100	235290	192620	156000	124650	97990	75360	56300	
	45	292920	242370	219860	179520	144840	115170	89900	68470	50370	
	50	272560	225120	203970	166030	133410	105480	81670	61440	44370	
ZZ 30 126 Y	30	A RICHIESTA			ON REQUEST			SUR DEMAND		AUF ANFRAGE	
	40	A RICHIESTA			ON REQUEST			SUR DEMAND		AUF ANFRAGE	
	45	A RICHIESTA			ON REQUEST			SUR DEMAND		AUF ANFRAGE	
	50	A RICHIESTA			ON REQUEST			SUR DEMAND		AUF ANFRAGE	
ZZ 40 126 Y	30	413710	343560	312600	257400	210160	169800	135360	106150	81210	
	40	364050	302370	274960	225860	183500	147040	115990	89470	66960	
	45	338560	281130	255550	209590	169800	135380	106050	80970	59660	
	50	312740	259560	235770	192960	155800	123670	95970	72380	52290	
WW 40 142 Y	30	467880	389110	354280	292150	238920	193410	154580	121560	93600	
	40	413560	343940	312980	257540	209780	168790	133720	103800	78430	
	45			291810	239730	194830	156120	122970	94650	70630	
	50				221520	179420	143160	112000	85340	62710	

Con raffreddamento della testata
With head cooling
Avec refroidissement de la culasse
Mit Zylinderkopfkühlung

Capacità frigorifere

Refrigerating capacity

Puissances frigorifiques

Kälteleistungsdaten

Compressore Compressor Compresseur Verdichter	Condensazione Condensing Condensation Verflüssigungs- temperatur °C	R407C										
		Capacità frigorifera W			Refrigerating capacity W			Puissances frigorifiques W			Kälteleistungsdaten W	
		Temperatura di evaporazione °C			Evaporating temperature °C			Température d'évaporation °C			Verdampfungstemperatur °C	
		12.5	7.5	5	0	-5	-10	-15	-20	-25		
ZZ 40 154 Y	30	A RICHIESTA			ON REQUEST			SUR DEMAND			AUF ANFRAGE	
	40											
	45											
	50											
ZZ 50 154 Y	30	497160	413660	376770	310990	254370	206280	165160	130150	100440		
	40	437540	364440	331920	273620	223170	179660	142580	110900	83970		
	45	407350	339330	309000	254400	207070	166200	130990	101010	75520		
	50	376820	313800	285620	234760	190580	152280	119180	90980	66960		
WW 40 168 Y	30	A RICHIESTA			ON REQUEST			SUR DEMAND			AUF ANFRAGE	
	40											
	45											
	50											
WW 50 168 Y	30	554424	461088	419808	346152	283032	229104	183096	143952	110856		
	40	489864	407448	370824	305160	248592	199992	158400	122928	92880		
	45		379920	345624	284040	230736	184968	145680	112104	83640		
	50			319872	262416	212616	169632	132672	101088	74280		
WW 50 187 Y	30	A RICHIESTA			ON REQUEST			SUR DEMAND			AUF ANFRAGE	
	40											
	45											
	50											
WW 60 187 Y	30	618020	513930	467850	385630	315190	255000	203710	160100	123260		
	40	547000	454820	413830	340340	276980	222690	176280	136750	103290		
	45	510070	424100	385770	316820	257280	206010	162120	124720	93000		
	50	472770	392590	356970	292800	237120	188950	147690	112460	82580		
WW 60 206 Y	30	A RICHIESTA			ON REQUEST			SUR DEMAND			AUF ANFRAGE	
	40											
	45											
	50											
WW 70 206 Y	30	685460	570070	519020	427870	349720	282880	225910	177500	136600		
	40	606500	504600	459070	377560	307390	247150	195600	151680	114500		
	45	567160	471330	427940	350160	283320	226120	177400	136050	101180		
	50	526410	436870	396910	325080	263080	209730	163940	124800	91600		
WW 70 228 Y	30	A RICHIESTA			ON REQUEST			SUR DEMAND			AUF ANFRAGE	
	40											
	45											
	50											
WW 75 228 Y	30	759600	631650	575040	473920	387160	313050	240360				
	40	672520	559100	508650	418270	340440	273640	216430				
	45	627280	521830	474310	389490	316220	253200	199120				
	50	580840	482850	439000	359970	291380	232240	181460				
WW 75 240 Y	30	A RICHIESTA			ON REQUEST			SUR DEMAND			AUF ANFRAGE	
	40											
	45											
	50											
WW 80 240 Y	30	795980	661890	602560	496680	407030	328240	262080				
	40	703840	585310	532630	438120	356710	286820	226920				
	45	656040	545610	496360	407850	331240	265320	208770				
	50	607770	504910	459190	376960	305180	243330	190220				

Capacità frigorifere

Refrigerating capacity

Puissances frigorifiques

Kälteleistungsdaten

Compressore Compressor Compresseur Verdichter	Condensazione Condensing Condensation Verflüssigungs- temperatur	R22															
		Capacità frigorifera W				Refrigerating capacity W				Puissances frigorifiques W				Kälteleistungsdaten W			
		Temperatura di evaporazione °C				Evaporating temperature °C				Température d'évaporation °C				Verdampfungstemperatur °C			
		12.5	7.5	5	0	-5	-10	-15	-20	-25	-30	-35	-40	-45			
QQ 4 19 Y	30				40360	33240	27090	21840	17320	13560	10390	7700	5470	3650			
	40				36000	29490	23950	19120	15020	11590	8680	6260	4240	2620			
	45				33810	27670	22360	17780	13870	10600	7870	5540	3670	2140			
	50				31580	25770	20780	16440	12720	9620	7030	4840	3070				
QQ 5 19 Y	30	63940	53520	48860	40530	33360	27160	21880	17350	13510	10290						
	40	57190	47830	43650	36120	29610	24000	19170	15040	11540	8590						
	45	53850	45000	41040	33910	27740	22410	17830	13890	10560	7750						
	50	50440	42120	38400	31650	25840	20800	16460	12740	9570	6930						
QQ 4 21 Y	30					38010	31220	25340	20280	15910	12210	9090	6480				
	40					33760	27670	22290	17680	13700	10320	7460	5080				
	45					31650	25840	20760	16360	12570	9360	6640	4390				
	50					29490	24020	19220	15040	11440	8400	5830					
QQ 5 21 Y	30	68420	57160	52150	43200	35540	28960	23350	18520	14440	10990						
	40	60960	51000	46530	38520	31580	25650	20560	16170	12430	9260						
	45	57380	47950	43750	36190	29660	24000	19150	14970	11400	8400						
	50	53660	44850	40920	33810	27670	22340	17730	13770	10630							
QQ 4 25 Y	30					43580	35800	29080	23280	18310	14064	10480	7480	4990			
	40					38610	31650	25560	20280	15740	11880	8610	5880	3650			
	45					36140	29560	23800	18790	14470	10770	7650	5080	2980			
	50					33640	27430	22000	17250	13170	9670	6720	4290				
QQ 5 25 Y	30			60380	49990	41130	33550	27040	21500	16770	12760	9430	6670	4440			
	40			53730	44490	36520	29680	23780	18740	14420	10770	7720	5230	3220			
	45			50470	41760	34240	27760	22170	17350	13240	9760	6860	4510	2640			
	50			47160	39000	31920	25800	20520	15930	12040	8760	6020	3790				
QQ 7 25 Y	30	79560	66740	61000	50640	41660	33930	27280	21600	16770	12720						
	40	72140	60430	55170	45640	37390	30280	24140	18910	14440	10720						
	45	68350	57190	52150	43080	35200	28390	22530	17520	13270	9720						
	50	64460	53880	49100	40460	32970	26490	20900	16120	12090	8710						
QQ 5 28 Y	30					56760	47064	38660	31410	25150	19750	15160	11280	8040	5350		
	40					50680	41970	34390	27790	22080	17130	12880	9310	6360	3940		
	45					47610	39430	32250	25940	20490	15790	11710	8320	5490	3240		
	50					44470	36790	30040	24070	18910	14420	10560	7320	4680			
QQ 7 28 Y	30	94608	79120	72240	60020	49510	40440	32640	25960	20200	15380						
	40	84480	70580	64390	53440	43870	35660	28580	22480	17230	12840						
	45	79510	66380	60520	50110	41080	33280	26540	20730	15760	11560						
	50	74490	62130	56610	46800	38250	30880	24480	19000	14280	10320						
QQ 5 33 Y	30					54000	44800	36840	29970	24070	19000	14710	11080	8020			
	40					48480	40170	32950	26710	21280	16680	12740	9400	6620			
	45					45690	37820	31000	25050	19890	15500	11730	8560	5930			
	50					42840	35440	28990	23370	18480	14300	10750	7750				
SS 5 33 Y	30					56110	45860	37000	29420	22940	17470	12910	9140	6070			
	40					48840	40030	32370	25700	19920	15020	10890	7510	4700			
	45					45280	37220	30070	23830	18400	13750	9860	6670	4060			
	50					41780	34360	27740	21930	16840	12480	8830	5830				
QQ 7 33 Y	30	103050	86590	79270	66160	54910	45550	37410	30400	24380	19240						
	40	93140	78330	71710	59830	49580	41010	33570	27160	21620	16890						
	45	88290	74250	67960	56660	46920	38760	31650	25510	20230	15720						
	50	83300	70080	64120	53440	44180	36430	29680	23850	18810	14520						
SS 7 33 Y	30	110680	91960	83660	68830	56160	45520	36430	28650	22080	16580						
	40	97510	80880	73460	60240	48880	39640	31630	24740	18860	13940						
	45	91100	75480	68520	56040	45330	36740	29230	22770	17250	12620						
	50	84740	70050	63550	51860	41800	33840	26880	20830	15640	11300						
SS 7 39 Y	30					68420	55680	44800	35520	27690	21140	15690	11230	7680			
	40					60400	48910	39090	30720	23640	17730	12860	8950	5860			
	45					56560	45600	36280	28340	21670	16080	11520	7840	5020			
	50					52630	42310	33480	25990	19680	14470	10220	6810				
SS 10 39 Y	30	132020	109800	99960	82270	67200	54240	43320	33980	26130	19630						
	40	117090	97270	88410	72520	58920	47300	37390	28960	21930	16100						
	45	109820	91100	82770	67750	54860	43840	34480	26520	19890	14420						
	50	102520	84980	77060	62920	50800	40410	31580	24120	17880	12790						
SS 10 51 Y	30					86010	69790	56040	44420	34680	26560	19890	14440	10200			
	40					76480	61630	49030	38440	29610	22320	16360	11560	7900			
	45					71800	57620	45600	35560	27190	20280	14680	10220	6840			
	50					67050	53590	42190	32680	24790	18310	13080	8920				

Con raffreddamento della testata
With head cooling
Avec refroidissement de la culasse
Mit Zylinderkopf Kühlung

Raffreddamento con iniezione di liquido e testata raffreddata ad aria
Cooling with liquid injection and head fan motor
Refroidissement par injection de liquide et par motoventilateur sur la culasse
Kühlung durch Flüssigkeitseinspritzung und mit Kopflüfter erforderlich

Capacità frigorifere

Refrigerating capacity

Puissances frigorifiques

Kälteleistungsdaten

Compressore Compressor Compresseur Verdichter	Condensazione Condensing Condensation Verflüssigungs- temperatur °C	R22															
		Capacità frigorifera W				Refrigerating capacity W				Puissances frigorifiques W				Kälteleistungsdaten W			
		Temperatura di evaporazione °C				Evaporating temperature °C				Température d'évaporation °C				Verdampfungstemperatur °C			
		12.5	7.5	5	0	-5	-10	-15	-20	-25	-30	-35	-40	-45			
SS 15 51 Y	30	168020	139680	127270	104610	85440	69120	55290	43560	33670	25440						
	40	149560	124510	113350	92880	75430	60570	47970	37360	28460	21070						
	45	140950	117280	106630	87140	70530	56400	44420	34360	25920	18980						
	50	132090	109840	99910	81430	65610	52220	40870	31390	23440	16940						
SS 15 56 Y	30			140610	117280	97120	79680	64600	51640	40560	31150	23230	16650	11260			
	40			125320	104660	86540	70820	57190	45360	35280	26680	19480	13560	8740			
	45			117880	98420	81380	66400	53440	42210	32590	24450	17610	12020	7540			
	50			110230	92040	76050	61920	49650	39020	29900	22200	15760	10530				
SS 20 56 Y	30	186760	155680	141880	118460	98130	80470	65180	52000	40720	31200						
	40	167230	139220	126760	105880	87640	71680	57810	45790	35472	26730						
	45	157510	131040	112700	99600	82360	67270	54070	42620	32800	24500						
	50	147670	122680	111600	93190	76990	62730	50250	39400	30090	22240						
VV 15 59 Y	30			147020	122900	102260	82920	66670	53080	41800	32440	24740	18430	13700			
	40			131730	110250	91650	73800	58840	46360	36090	27620	20710	15120	11020			
	45			124360	104080	86590	69360	55030	43120	33330	25320	18790	13530	9770			
	50			116710	97770	81380	64960	51260	39930	30640	23080	16940	12040				
VV 20 59 Y	30	192450	161900	148290	123910	102960	83280	66740	52890	41350	31840						
	40	172650	145320	132980	111210	92300	74180	58960	46270	35760	27120						
	45	162910	137160	125640	104920	86970	69690	55120	43030	33020	24860						
	50	153000	128850	118050	98590	81720	65160	51310	39810	30330	22630						
VV 15 71 Y	30					120600	98060	81500	63240	49990	39070	30040	22630	17020			
	40					107520	86950	69600	55100	43100	33260	25220	18640	13820			
	45					101040	81480	65010	51190	39810	30500	22920	16770	12340			
	50					94510	76000	60450	47350	36600	27810	20710	14970				
VV 25 71 Y	30	230470	194160	177960	146710	120260	97870	78930	63020	49720	38680						
	40	208410	175700	161080	132020	107490	86760	69400	54810	42690	32730						
	45	197560	166600	152760	124800	101230	81430	64720	50830	39310	29900						
	50	186430	157290	144240	117480	94920	75980	60120	46920	36020	27140						
VV 20 84 Y	30					146520	118480	94920	75210	58870	45430	34460	25580	18980			
	40					130820	105040	83440	65520	50710	38640	28840	21000	15310			
	45					123040	98400	77830	60790	46770	35350	26180	18840	13580			
	50					115240	91800	72260	56130	42910	32180	23590	16770				
VV 30 84 Y	30	279640	236304	216840	178104	145340	117620	94320	74830	58630	45280						
	40	254250	214680	196890	160752	130270	104640	83160	65320	50590	38540						
	45	241360	203730	186790	152016	122760	98180	77680	60670	46700	35300						
	50	228330	192640	176560	143232	115220	91770	72240	56110	42880	32160						
VV 25 93 Y	30					157220	129330	105280	84620	66980	52030	39400	28820	20060			
	40					139030	114040	92440	73890	58030	44590	33240	23730	15840			
	45					130050	106510	86160	68660	53710	41010	30310	21330	13870			
	50					125400	101950	81640	64220	49290	36620	25920	16960				
VV 32 93 Y	30	310770	260200	237640	197136	162240	132140	106240	84000	64960	48790						
	40	278010	232630	212370	175920	144400	117210	93520	73200	55720	40870						
	45	261740	219000	199890	165456	135620	109750	87310	67920	51260	37030						
	50	247000	206300	188060	155088	126380	101540	79960	61240	45120	31340						
ZZ 25 106 Y	30					194660	154530	123120	97080	75620	58120	43890	32490				
	40					173350	138880	110080	86320	66720	50710	37870	27570				
	45					163940	131110	103770	81040	62350	47160	34940	25200				
	50						123210	97290	75720	58000	43630	32060					
ZZ 35 106 Y	30	357550	302080	277170	226680	184080	148240	118240	93280								
	40	326640	275760	252880	205896	166360	133220	105520	82580								
	45	310840	262290	240480	195360	157440	125660	99160	77280								
	50	294760	248610	227850	184656	148410	118050	92830	71970								
ZZ 30 126 Y	30					215370	178200	143520	114330	90090	69960	53420	39910				
	40					191180	158180	127030	100990	79150	61030	46120	34000				
	45					179440	148440	118990	94410	73800	56640	42570	31150				
	50					167590	138620	111070	87840	68440	52320	39070					
ZZ 40 126 Y	30	407830	342740	313940	259320	213140	174070	141000	113080								
	40	363720	306500	280990	231672	189840	154240	124290	99070								
	45	342720	288960	264960	218184	178460	144760	116200	92280								
	50	321400	271240	248800	204576	167040	135160	108120	85530								
VV 40 142 Y	30	462070	385700	351980	292056	241030	197560	160560	129160								
	40	413780	345910	315840	262176	216090	177070	143610	115150								
	45	390550	326640	298240	247536	204090	166940	135190	108160								
	50	367080	307120	282860	232728	191780	156760	126690	101160								

FCAT12-03

Con raffreddamento della testata
With head cooling
Avec refroidissement de la culasse
Mit Zylinderkopfkühlung

Raffreddamento con iniezione di liquido e testata raffreddata ad aria
Cooling with liquid injection and head fan motor
Refröidissement par injection de liquide et par motoventilateur sur la culasse
Kühlung durch Flüssigkeitseinspritzung und mit Kopflüfter erforderlich

Capacità frigorifere

Refrigerating capacity

Puissances frigorifiques

Kälteleistungsdaten

Compressore Compressor Compresseur Verdichter	Condensazione Condensing Condensation Verflüssigungs- temperatur °C	R22												
		Capacità frigorifera W				Refrigerating capacity W				Puissances frigorifiques W				Kälteleistungsdaten W
		Temperatura di evaporazione °C				Evaporating temperature °C				Température d'évaporation °C				Verdampfungstemperatur °C
		12.5	7.5	5	0	-5	-10	-15	-20	-25	-30	-35	-40	-45
ZZ 40 154 Y	30				307630	253580	207760	168880	135930	108310	85220	66020	50130	
	40				275300	226820	185610	150550	120760	95590	74680	57330	42980	
	45				259750	213860	174790	141520	113280	89370	69520	53060	39500	
	50				244050	200760	163890	132480	105790	83160	64390	48860		
ZZ 50 154 Y	30	485010	407440	373120	308660	254080	207810	168570	135430					
	40	433770	365400	334920	276860	227520	185560	149830	119760					
	45	420480	344900	316200	261260	214480	174620	140640	112100					
	50	384140	324070	297210	245420	201280	163600	131560	104420					
WW 40 168 Y	30				287660	236800	193410	156400	125610	99550	77610	59230		
	40				258000	212470	173370	139870	111840	88080	68060	51310		
	45				200440	163390	131640	104970	82340	63310	47370			
	50				188280	153330	123330	98060	76600	58530				
WW 50 168 Y	30	557830	465960	425400	353230	291790	239400	194780	156880					
	40	495190	414280	378450	314540	259840	213040	172990	138910					
	45	464920	389250	355680	295680	244220	200180	162280	130050					
	50				276690	228500	187100	151560	121200					
WW 50 187 Y	30				391840	323490	265100	215440	173350	139200	110300	85990	65640	
	40				347230	285600	233110	188440	150600	120380	94770	73220	55220	
	45				325530	267260	217600	175340	139630	111310	87280	67080	50200	
	50				248920	202220	162480	128830	102380	79940	61080			
WW 60 187 Y	30	621190	522810	479010	395370	324430	264240	213280	170300					
	40	552360	465140	426330	350710	286580	232200	186210	147520					
	45	518420	436600	400100	328750	268150	216620	173060	136510					
	50	483840	407780	373770	306690	249640	201160	160100	125660					
WW 60 206 Y	30				445200	370940	301320	242680	193480	152470	118530	90640	67920	
	40				394460	328720	265890	212830	168400	131490	101080	76290	56200	
	45				369620	308060	248590	198360	156280	121390	92760	69450	50660	
	50				345020	287320	231310	184030	144360	111500	84620	62830		
WW 70 206 Y	30	684360	576760	528740	442480	368230	297430	238000	188400					
	40	609520	513760	470970	394080	327690	263040	208870	163770					
	45	572760	482920	442720	370340	307800	246160	194640	151820					
	50	535960	452060	414450	346600	287880	229360	180550	140060					
WW 70 228 Y	30				476280	395440	325560	266010	213210	168740	130960	99020	72140	
	40				430700	356760	292580	237000	189000	147810	112770	83110	58120	
	45				407680	337080	275760	222550	176590	137060	103410	74920		
	50				384190	316870	258480	207790	163890	126120	93910			
WW 75 228 Y	30	739480	623180	571120	477310	396160	325990	265440						
	40	671300	565480	518010	432310	357930	293350	237380						
	45	636550	536080	490920	409290	338300	276600	223000						
	50	600000	505410	462690	385560	318120	259390	208320						
WW 75 240 Y	30				513190	427000	344880	275880	218320	174910	138240	107440	81720	
	40				456720	379800	304870	242110	189740	151170	118600	91270	68470	
	45				428610	356590	285260	225570	175870	139680	109100	83470		
	50				400770	333450	265700	209180	162240	128400	99810			
WW 80 240 Y	30	793720	669040	613410	513360	427200	345040	276070						
	40	706870	595700	546090	456930	380010	305110	242320						
	45	663450	559750	513120	428880	356830	285500	201810						
	50	619170	522310	479010	401040	333740	265960	209440						

Con raffreddamento della testata
With head cooling
Avec refroidissement de la culasse
Mit Zylinderkopfkühlung

Raffreddamento con iniezione di liquido e testata raffreddata ad aria
Cooling with liquid injection and head fan motor
Refroidissement par injection de liquide et par motoventilateur sur la culasse
Kühlung durch Flüssigkeitseinspritzung und mit Kopfblüher erforderlich

Capacità frigorifere

Refrigerating capacity

Puissances frigorifiques

Kälteleistungsdaten

Compressore Compressor Compresseur Verdichter	Condensazione Condensing Condensation Verflüssigungs- temperatur °C	R134a							
		Capacità frigorifera W *		Refrigerating capacity W *		Puissances frigorifiques W *		Kälteleistungsdaten W *	
		Temperatura di evaporazione °C		Evaporating temperature °C		Température d'évaporation °C		Verdampfungstemperatur °C	
		12.5	7.5	5	0	-5	-10	-15	-20
QQ 4 19 Y	50	34170	28290	25680	20950	16920	13440	10480	7960
	60	29470	24360	22050	17920	14350	11300	8680	6450
	70	24670	20320	18380	14850	11780	9140	6860	4940
	80	19750	16220	14640	11710	9190	6980	5080	3480
QQ 5 19 Y	50	33840	28050	25460	20780	16770	13340	10410	7920
	60	29110	24090	21840	17760	14230	11200	8610	6400
	70	24360	20060	18140	14680	11680	9070	6810	4890
	80	19460	16000	14440	11590	9090	6930	5060	3450
QQ 4 21 Y	30	46680	39690	34650	27930	22170	17300	13290	10050
	40	41160	35470	30330	24280	19150	14800	11230	8320
	45	38300	33360	28100	22440	17590	13530	10170	7460
	50	35420	31200	25840	20540	16030	12260	9140	6620
QQ 5 21 Y	50	35800	31240	26060	20660	16080	12240	9040	6480
	60	30310	26880	21740	17040	13050	9740	7030	4840
	70	24790	22440	17200	13460	10120	7390	5180	3400
	80	19290	17900	13220	10000	7340	5200		
QQ 4 25 Y	30	54310	45000	40890	33480	27140	21690	17080	13150
	40	48190	39880	36160	29490	23760	18810	14610	11010
	45	45140	37320	33810	27500	22030	17350	13340	9910
	50	42120	34720	31410	25460	20300	15860	12070	8830
QQ 5 25 Y	30	55290	45880	41680	34240	27910	22480	17900	14010
	40	49220	40840	37100	30430	24720	19820	15640	12120
	45	46150	38280	34770	28480	23080	18450	14520	11130
	50	43120	35760	32440	26540	21450	17110	13360	10170
QQ 7 25 Y	50	43120	35760	32440	26540	21450	17110	13360	10170
	60	37030	30640	27790	22650	18190	14350	11040	8230
	70	30860	25510	23080	18690	14880	11590	8730	6280
	80	24620	20300	18310	14730	11590	8850	6480	4440
QQ 5 28 Y	30	62400	51860	47160	38830	31680	25580	20400	16000
	40	56650	46320	42140	34650	28170	22630	17920	13890
	45	52340	43530	39600	32520	26420	21140	16650	12840
	50	48980	40700	37000	30360	24600	19630	15380	11760
QQ 7 28 Y	50	48500	39880	36020	29080	23110	17970	13580	9860
	60	41440	33880	30500	24380	19100	14540	10650	7340
	70	34270	27810	24910	19650	15090	11130	7770	4870
	80	26950	21690	19290	14950	11160	7840	5010	2590
QQ 5 33 Y	30	74900	62060	56370	46150	37360	29850	23470	18040
	40	66330	54910	49800	40650	32710	25870	20060	15120
	45	62060	51310	46510	37840	30380	23850	18330	13600
	50	57760	47730	43170	35040	27980	21840	16580	12090
SS 5 33 Y	30	73290	60910	55440	45640	37290	30120	24020	18840
	40	65320	54310	49410	40630	33040	26560	21020	16290
	45	61360	51020	46390	38060	30910	24760	19510	15020
	50	57400	47680	43340	35520	28750	22940	17970	13700
QQ 7 33 Y	50	59160	48670	43960	35560	28290	22080	16750	12240
	60	50490	41400	37200	29850	23440	17920	13220	9190
	70	41730	33960	30450	24120	18600	13820	9740	6240
	80	32880	26540	23640	18400	13820	9840	6400	3450
SS 7 33 Y	50	57240	47350	42930	34990	28170	22340	17350	13100
	60	49200	40630	36760	29830	23830	18670	14250	10480
	70	41060	33810	30520	24600	19440	15000	11160	7890
	80	32800	26880	24210	19320	15040	11350	8130	5400
SS 7 39 Y	30	86320	71680	65180	53610	43700	35280	28100	22000
	40	76990	63960	58150	47730	38800	31150	24620	19080
	45	72310	60070	54600	44780	36310	29060	22870	17590
	50	67600	56160	51020	41780	33760	26950	21070	16080
SS 10 39 Y	50	66960	55460	50370	41180	33280	26490	20730	15810
	60	57760	47800	43320	35230	28320	22100	17200	12860
	70	48400	39960	36140	29250	23300	18120	13700	9910
	80	38830	31940	28820	23160	18210	13940	10240	7050
SS 10 51 Y	30	110420	91630	83280	68490	55770	44920	35710	27860
	40	98320	81600	74160	60790	49320	39500	31120	23970
	45	92250	76560	69520	56920	46050	36740	28770	21980
	50	84890	71470	64870	53010	42760	33930	26420	19990

* tabelle con capacità frigorifere a -25°C e -30°C disponibili a richiesta
 refrigerating capacities at -25°C and -30°C available upon request
 puissances frigorifiques à -25°C et -30°C disponibles sur demande
 Kälteleistungsdaten bei -25°C und -30°C sind auf Wunsch verfügbar

Capacità frigorifere

Refrigerating capacity

Puissances frigorifiques

Kälteleistungsdaten

Compressore Compressor Compresseur Verdichter	Condensazione Condensing Condensation Verflüssigungs- temperatur °C	R134a							
		Capacità frigorifera W *		Refrigerating capacity W *		Puissances frigorifiques W *		Kälteleistungsdaten W *	
		Temperatura di evaporazione °C		Evaporating temperature °C		Température d'évaporation °C		Verdampfungstemperatur °C	
		12.5	7.5	5	0	-5	-10	-15	-20
SS 15 51 Y	50	86250	71400	64750	52800	42520	33690	26160	19720
	60	74040	61100	55270	44880	35880	28100	21450	15740
	70	61720	50760	45810	36880	29200	22510	16750	11800
	80	49270	40290	36260	28920	22560	16990	12190	8010
SS 15 56 Y	30	124480	103360	94000	77350	63090	50900	40510	31650
	40	110610	91920	83540	68610	55800	44780	35350	27260
	45	103840	86250	78380	64240	52120	41680	32710	25050
	50	97080	80560	73170	59850	48400	38540	30070	22800
SS 20 56 Y	50	98950	81910	74280	60600	48810	38710	30120	22770
	60	85240	70410	63740	51720	41350	32420	24790	18280
	70	71250	58700	53060	42740	33810	26080	19480	13820
	80	56950	46750	42090	33640	26230	19800	14280	9520
VV 15 59 Y	30	132380	109920	99960	82200	67000	53970	42880	33450
	40	117600	97650	88750	72840	59180	47400	37340	28720
	45	110370	91600	83200	68180	55220	44080	34510	26320
	50	103120	85530	77640	63450	51240	40700	31650	23900
VV 20 59 Y	50	105930	87430	79150	64270	51450	40460	31080	23080
	60	90880	74760	67510	54430	43120	33380	25050	17950
	70	75570	61870	55680	44470	34720	26300	19100	12910
	80	59970	48840	43720	34480	26400	19360	13320	8130
VV 15 71 Y	30	156040	129570	117840	96930	79170	63960	50950	39840
	40	138720	115170	104730	86010	69930	56200	44420	34320
	45	130200	108140	98200	80540	65320	52270	41110	31510
	50	121560	101010	91750	75020	60670	48330	37770	28680
VV 25 71 Y	50	120160	99280	89950	73170	58750	46390	35880	26900
	60	103410	85200	77010	62250	49510	38560	29230	21260
	70	86320	70820	63810	51160	40200	28990	22630	15720
	80	68850	56180	50420	40000	30880	22990	16220	10410
VV 20 84 Y	30	181220	150570	136960	112680	91870	74080	58960	46100
	40	161250	134130	121990	100200	81430	65300	51550	39790
	45	151340	125880	114450	93980	76150	60840	47760	36600
	50	141600	117600	106870	87550	70800	56320	43940	33360
VV 30 84 Y	50	142870	118220	107180	87380	70340	55720	43270	32660
	60	123160	101640	91960	74560	59520	46580	35540	26130
	70	103000	84740	76480	61530	48600	37410	27840	19650
	80	82290	67530	60690	48380	37630	28320	20304	13440
VV 25 93 Y	30	200950	166820	151630	124720	101660	81930	65180	50970
	40	179130	148820	135280	111020	90160	72260	57000	43990
	45	168240	139820	127030	104080	84280	67320	52820	40460
	50	157460	130680	118720	97100	78480	62350	48600	36860
VV 32 93 Y	50	159670	132450	120240	98230	79290	63000	49100	37240
	60	137610	114000	103320	84020	67290	52870	40560	30020
	70	115120	95160	86080	69550	55150	42690	31990	22840
	80	92250	75880	68470	54840	42930	32540	23590	15910
ZZ 25 106 Y	30	232150	192740	175240	144020	117360	94530	75140	58650
	40	206710	171740	156070	128010	103990	83200	65540	50490
	45	194110	161110	146420	119920	97080	77440	60670	46340
	50	181290	150570	136630	111760	90190	71640	55720	42160
ZZ 35 106 Y	50	182880	151000	136750	111210	89280	70560	54620	41130
	60	158250	130170	117640	95060	75670	59040	44900	32900
	70	132880	108860	98060	78620	61840	47440	35180	24740
	80	106600	86880	77970	61870	47920	35900	25630	16890
ZZ 30 126 Y	30	277870	230680	209730	172360	140420	113110	89900	70200
	40	247240	205460	186790	153240	124320	99550	78430	60430
	45	231860	192690	175150	143610	116180	92660	72570	55460
	50	216740	179850	163410	133720	107950	85700	66690	50440
ZZ 40 126 Y	50	214200	177120	160510	130700	105020	82960	64100	47950
	60	183910	151410	136890	110760	88150	68680	51960	37630
	70	152950	125590	113180	90670	71230	54400	39910	27450
	80	121480	99260	89110	70560	54430	40390	28270	17800
WW 40 142 Y	50	240090	198550	179950	146590	117880	93260	72260	54400
	60	206440	170370	154100	124820	99520	77760	59160	43290
	70	172480	141740	127840	102790	81020	62230	46120	32350
	80	137610	112580	101300	80540	62520	46870	33400	21840

* tabelle con capacità frigorifere a -25°C e -30°C disponibili a richiesta
 refrigerating capacities at -25°C and -30°C available upon request
 puissances frigorifiques à -25°C et -30°C disponibles sur demande
 Kälteleistungsdaten bei -25°C und -30°C sind auf Wunsch verfügbar

Capacità frigorifere

Refrigerating capacity

Puissances frigorifiques

Kälteleistungsdaten

Compressore Compressor Compresseur Verdichter	Condensazione Condensing Condensation Verflüssigungs- temperatur °C	R134a							
		Capacità frigorifera W *		Refrigerating capacity W *		Puissances frigorifiques W *		Kälteleistungsdaten W *	
		Temperatura di evaporazione °C		Evaporating temperature °C		Température d'évaporation °C		Verdampfungstemperatur °C	
		12.5	7.5	5	0	-5	-10	-15	-20
ZZ 40 154 Y	30	339600	281760	256120	210520	171600	138500	110130	86080
	40	301990	250680	227560	186690	151600	121530	95900	74040
	45	283340	235150	213570	174740	141520	113040	88720	67920
	50	264520	219500	199320	162880	131420	104470	81450	61750
ZZ 50 154 Y	50	263730	217960	197490	160750	129120	102000	78740	58890
	60	226200	186330	168260	136100	108280	84330	63790	46170
	70	187940	154240	139000	111330	87450	66760	48980	33670
	80	149080	121800	109340	86640	66790	49560	34650	21760
WW 40 168 Y	30	370390	307390	279400	229510	186840	150400	119470	93190
	40	330430	274150	249040	204070	165450	132380	104200	80230
	45	310440	257420	233710	191200	154600	123210	96430	73630
	50	290320	240570	218110	178200	143660	113970	88600	66980
WW 50 168 Y	50	284250	235050	213040	173560	139560	110420	85580	64460
	60	244480	201760	182490	147810	117860	92080	70080	51310
	70	204240	167850	151460	121750	95970	73700	54620	38300
	80	162910	133360	119950	95440	74060	55510	39550	25870
WW 50 187 Y	30	410830	341060	310080	254760	207450	167040	132690	103560
	40	366670	304340	276500	226630	183760	147040	115770	89160
	45	344470	285550	259560	212370	171760	136890	107160	81840
	50	322150	267120	242320	197970	159620	126640	98470	74440
WW 60 187 Y	50	321280	265530	240570	195840	157360	124410	96360	72480
	60	276640	227920	206060	166750	132840	103680	78790	57600
	70	231040	189670	171000	137280	108090	82890	61340	42910
	80	184150	150570	135330	107540	83320	62350	44320	28840
WW 60 206 Y	30	456640	378910	344370	282760	230110	185200	147090	114760
	40	408120	338400	307290	251640	203900	163100	128400	98900
	45	383730	317920	288550	235840	190600	151870	118870	90810
	50	359180	297310	269610	219910	177160	140520	109270	82650
WW 70 206 Y	50	350920	289940	262630	213670	171570	135520	104830	78740
	60	302010	248800	224900	181890	144760	112870	85650	62470
	70	252070	206880	186500	149660	117720	90160	66570	46410
	80	201090	164180	147480	117140	90670	67700	47970	31050
WW 70 228 Y	30	493220	408960	371490	304650	247510	198760	157440	122420
	40	440970	365130	331320	270790	218950	174620	136940	104970
	45	414520	342930	310920	253600	204400	162310	126500	96070
	50	387740	320420	290300	236230	189740	149880	115960	78450
WW 75 228 Y	50	389760	319990	288790	232800	184720	143540	108450	78640
	60	333020	271840	244410	195070	152560	116080	84980	58460
	70	275080	223050	199560	157120	120450	88870	61890	38850
	80	216240	173730	154440	119400	88920	62560	39930	
WW 75 240 Y	30	517340	428900	389610	319530	259630	208560	165210	128490
	40	462620	383010	347520	284010	229600	183140	143660	110160
	45	435070	359800	326200	266010	214390	170230	132690	100820
	50	407110	336380	304680	247820	199000	157200	121630	91390
WW 80 240 Y	50	408640	335520	302800	244100	193680	150500	113730	82480
	60	349030	285020	256240	204550	159980	121720	89110	61320
	70	288210	233760	209180	164760	126310	93190	64890	40750
	80	226480	182010	161830	125180	93240	65590	41880	

FCAT12-03

* tabelle con capacità frigorifere a -25°C e -30°C disponibili a richiesta
 refrigerating capacities at -25°C and -30°C available upon request
 puissances frigorifiques à -25°C et -30°C disponibles sur demande
 Kälteleistungsdaten bei -25°C und -30°C sind auf Wunsch verfügbar

Con raffreddamento della testata
 With head cooling
 Avec refroidissement de la culasse
 Mit Zylinderkopfkühlung

Dati elettrici

Electrical data

Données électriques

Elektrische Daten

	Compressore Compressor Compresseur Verdichter				380-420/3/50 PWS 440-480/3/60 PWS				380-420/3/50 PWS 440-480/3/60 PWS			
	Avviamento diretto Direct on line Démarrage direct Direktanlauf				Avviamento frazionato Part winding starting Démarrage bobinage fractionné Teilwicklungsanlauf				Avviamento frazionato Part winding starting Démarrage bobinage fractionné Teilwicklungsanlauf			
	265-290/3/60 Δ MRA ⊕ LRA ⊕		380-420/3/50 Δ MRA ⊕ LRA ⊕		DOL ΔΔ		PWS Δ / ΔΔ		DOL ΔΔ		PWS Δ / ΔΔ	
	MRA ⊕	LRA ⊕	MRA ⊕	LRA ⊕	MRA ⊕	LRA ⊕	MRA ⊕	LRA ⊕	MRA ⊕	LRA ⊕	MRA ⊕	LRA ⊕
QQ 4 19 Y	18.9	85.7	10.9	49.5								
QQ 5 19 Y	21.2	98.6	12.2	56.9								
QQ 4 21 Y	18.9	85.7	10.9	49.5								
QQ 5 21 Y	21.2	98.6	12.2	56.9								
QQ 4 25 Y	18.9	85.7	10.9	49.5								
QQ 5 25 Y	21.2	98.6	12.2	56.9								
QQ 7 25 Y	30.0	158.0	17.5	91.4								
QQ 5 28 Y	21.2	98.6	12.2	56.9								
QQ 7 28 Y	30.0	158.0	17.5	91.4								
QQ 5 33 Y	21.2	98.6	12.2	56.9								
SS 5 33 Y	21.3	96.6	12.3	55.8	14.0	56.8	14.0	35.6				
QQ 7 33 Y	30.0	158.0	17.5	91.4								
SS 7 33 Y	29.4	129.0	17.0	74.6	18.0	75.0	18.0	49.2				
SS 7 39 Y	29.4	129.0	17.0	74.6	18.0	75.0	18.0	49.2				
SS 10 39 Y	36.4	149.0	21.0	86.1	23.0	87.6	23.0	56.8				
SS 10 51 Y	36.4	149.0	21.0	86.1	23.0	87.6	23.0	56.8				
SS 15 51 Y	53.7	204.0	31.0	118.0	31.0	117.0	31.0	77.8				
SS 15 56 Y	53.7	204.0	31.0	118.0	31.0	117.0	31.0	77.8				
SS 20 56 Y	64.1	253.0	37.0	146.0	37.0	136.0	37.0	96.7				
VV 15 59 Y	53.7	204.0	31.0	118.0	31.0	117.0	31.0	77.8				
VV 20 59 Y	64.1	253.0	37.0	146.0	37.0	136.0	37.0	96.7				
VV 15 71 Y	53.7	204.0	31.0	118.0	31.0	117.0	31.0	77.8				
VV 25 71 Y	77.9	297.0	45.0	172.0	45.0	167.0	45.0	104.0				
VV 20 84 Y	64.1	253.0	37.0	146.0	39.0	136.0	39.0	96.7				
VV 30 84 Y	91.8	320.0	53.0	185.0	53.0	180.0	53.0	111.0				
VV 25 93 Y	77.9	297.0	45.0	172.0	45.0	167.0	45.0	104.0				
VV 32 93 Y	98.7	354.0	57.0	205.0	61.0	188.0	61.0	121.0				
VV 25 103 Y	77.9	297.0	45.0	172.0	45.0	167.0	45.0	104.0				
VV 35 103 Y	105.0	389.0	61.0	225.0	63.0	188.0	63.0	121.0				
ZZ 25 106 Y	77.9	297.0	45.0	172.0	46.0	167.0	46.0	104.0				
ZZ 35 106 Y	105.0	389.0	61.0	225.0	63.0	188.0	63.0	121.0				
ZZ 30 126 Y	91.8	320.0	53.0	185.0	53.0	180.0	53.0	113.0				
ZZ 40 126 Y	129.0	455.0	75.0	263.0	75.0	204.0	75.0	127.0				
WW 40 142 Y	155.0	520.0	90.0	300.0					90.0	298.0	90.0	215.0
ZZ 40 154 Y	129.0	455.0	75.0	263.0	75.0	204.0	75.0	127.0				
ZZ 50 154 Y	160.0	533.0	92.5	308.0	92.5	333.0	92.5	193.0				
WW 40 168 Y	155.0	520.0	90.0	300.0					90.0	298.0	90.0	215.0
WW 50 168 Y	174.0	543.0	101.0	314.0					101.0	367.0	101.0	258.0
WW 50 187 Y	174.0	543.0	101.0	314.0					101.0	367.0	101.0	258.0
WW 60 187 Y	197.0	633.0	114.0	366.0					114.0	426.0	114.0	327.0
WW 60 206 Y	197.0	633.0	114.0	366.0					114.0	426.0	114.0	327.0
WW 70 206 Y	216.0	822.0	125.0	475.0					125.0	537.0	125.0	384.0
WW 70 228 Y	216.0	822.0	125.0	475.0					125.0	537.0	125.0	384.0
WW 75 228 Y	235.0	881.0	136.0	509.0					136.0	565.0	136.0	393.0
WW 75 240 Y	235.0	881.0	136.0	509.0					136.0	565.0	136.0	393.0
WW 80 240 Y	235.0	881.0	136.0	509.0					136.0	565.0	136.0	393.0

FCAT12-03

motore elettrico standard
motore elettrico a richiesta

standard electric motor
electric motor on request

moteur électrique standard
moteur électrique sur demand

Standardmotor
Sondermotor auf Anfrage

⊕ MRA e LRA totale del compressore tandem = valore di tabella x 2
total MRA and LRA for tandem compressor = shown data x 2
MRA et LRA totale du compresseur tandem = donné de tableaux x 2
Allgemeine MRA und LRA für Tandem-Verdichter = date der Tabelle x 2

* MRA Massima corrente di funzionamento A
Maximum operating current A
Intensité maximum de fonctionnement A
Maximaler Betriebsstrom A

** LRA Corrente a rotore bloccato A
Locked rotor current A
Courant rotor bloqué A
Anlaufstrom A

Dati elettrici

Electrical data

Données électriques

Elektrische Daten

	208-230/3/60 380-420/3/60 DOL				380-420/3/60 PWS				380-420/3/60 PWS				208-230/3/60 PWS 460/3/60 DOL			
	Avviamento diretto Direct on line Démarrage direct Direktanlauf				Avviamento frazionato Part winding starting Démarrage bobinage fractionné Teilwicklungsanlauf				Avviamento frazionato Part winding starting Démarrage bobinage fractionné Teilwicklungsanlauf				Doppio voltaggio (9 cavetti) Dual voltage (9 cables) Double voltage (9 caves) Doppelspannung (9 Kabel)			
	208-230/3/60 Δ		380-420/3/60 Y		DOL Y		PWS Y / YY		DOL ΔΔ		PWS Δ / ΔΔ		208-230/3/60 PWS		460/3/60 DOL	
	MRA ①	LRA ①	MRA ①	LRA ①	MRA ①	LRA ①	MRA ①	LRA ①	MRA ①	LRA ①	MRA ①	LRA ①	MRA ①	LRA ①	MRA ①	LRA ①
QQ 4 19 Y	22.7	102.0	13.1	59.4												
QQ 5 19 Y	25.4	118.0	14.6	68.3												
QQ 4 21 Y	22.7	102.0	13.1	59.4												
QQ 5 21 Y	25.4	118.0	14.6	68.3												
QQ 4 25 Y	22.7	102.0	13.1	59.4												
QQ 5 25 Y	25.4	118.0	14.6	68.3												
QQ 7 25 Y	36.0	189.0	21.0	109.0												
QQ 5 28 Y	25.4	118.0	14.6	68.3												
QQ 7 28 Y	36.0	189.0	21.0	109.0												
QQ 5 33 Y	25.4	118.0	14.6	68.3												
SS 5 33 Y	25.5	115.0	14.7	66.9	14.7	134.0	14.7	66.9								
QQ 7 33 Y	36.0	189.0	21.0	109.0												
SS 7 33 Y	35.3	155.0	20.4	89.5	20.4	179.0	20.4	89.5								
SS 7 39 Y	35.3	155.0	20.4	89.5	20.4	179.0	20.4	89.5								
SS 10 39 Y	43.7	178.0	25.2	103.0	25.2	206.0	25.2	103.0								
SS 10 51 Y	43.7	178.0	25.2	103.0	25.2	206.0	25.2	103.0								
SS 15 51 Y	64.4	245.0	37.2	141.0	37.2	282.0	37.2	141.0								
SS 15 56 Y	64.4	245.0	37.2	141.0	37.2	282.0	37.2	141.0								
SS 20 56 Y	76.9	304.0	44.4	175.0	44.4	350.0	44.4	175.0								
VV 15 59 Y	64.4	245.0	37.2	141.0	37.2	282.0	37.2	141.0				64.4	245.0	32.2	122.0	
VV 20 59 Y	76.9	304.0	44.4	175.0	44.4	350.0	44.4	175.0				76.9	304.0	38.4	152.0	
VV 15 71 Y	64.4	245.0	37.2	141.0	37.2	282.0	37.2	141.0				64.4	245.0	32.2	122.0	
VV 25 71 Y	93.5	357.0	54.0	206.0	54.0	412.0	54.0	206.0				93.5	357.0	46.7	178.0	
VV 20 84 Y	76.9	304.0	44.4	175.0	44.4	350.0	44.4	175.0				76.9	304.0	38.4	152.0	
VV 30 84 Y	110.0	384.0	63.6	222.0	63.6	444.0	63.6	222.0				110.0	384.0	55.0	192.0	
VV 25 93 Y	93.5	357.0	54.0	206.0	54.0	412.0	54.0	206.0				93.5	357.0	46.7	178.0	
VV 32 93 Y	118.0	425.0	68.4	246.0	68.4	492.0	68.4	246.0				118.0	425.0	59.0	213.0	
VV 25 103 Y	93.5	357.0	54.0	206.0	54.0	412.0	54.0	206.0				93.5	357.0	46.7	178.0	
VV 35 103 Y	126.0	467.0	73.2	270.0	54.0	412.0	54.0	206.0				126.0	467.0	63.0	233.0	
ZZ 25 106 Y	93.5	357.0	54.0	206.0	54.0	412.0	54.0	206.0				93.5	357.0	46.7	178.0	
ZZ 35 106 Y	126.0	467.0	73.2	270.0	73.2	540.0	73.2	270.0				126.0	467.0	63.0	233.0	
ZZ 30 126 Y	110.0	384.0	63.6	222.0	63.6	444.0	63.6	222.0				110.0	384.0	55.0	192.0	
ZZ 40 126 Y	155.0	546.0	90.0	315.0	90.0	630.0	90.0	315.0				155.0	546.0	77.9	273.0	
WW 40 142 Y	187.0	624.0	108.0	360.0					108.0	720.0	108.0	360.0	187.0	624.0	93.5	312.0
ZZ 40 154 Y	155.0	546.0	90.0	315.0	90.0	630.0	90.0	315.0				155.0	546.0	77.9	273.0	
ZZ 50 154 Y	192.0	640.0	111.0	370.0	111.0	738.0	111.0	369.0				192.0	640.0	96.0	320.0	
WW 40 168 Y	187.0	624.0	108.0	360.0					108.0	720.0	108.0	360.0	187.0	624.0	93.5	312.0
WW 50 168 Y	209.0	652.0	121.0	376.0					121.0	752.0	121.0	376.0	209.0	652.0	104.0	326.0
WW 50 187 Y	209.0	652.0	121.0	376.0					121.0	752.0	121.0	376.0	209.0	652.0	104.0	326.0
WW 60 187 Y	237.0	760.0	136.0	439.0					136.0	878.0	136.0	439.0	237.0	760.0	118.0	380.0
WW 60 206 Y	237.0	760.0	136.0	439.0					136.0	878.0	136.0	439.0	237.0	760.0	118.0	380.0
WW 70 206 Y	260.0	987.0	150.0	570.0					150.0	1140.0	150.0	570.0	260.0	987.0	130.0	493.0
WW 70 228 Y	260.0	987.0	150.0	570.0					150.0	1140.0	150.0	570.0	260.0	987.0	130.0	493.0
WW 75 228 Y	280.0	1053.0	162.0	608.0					163.0	1166.0	163.0	583.0	280.0	1053.0	140.0	526.0
WW 75 240 Y	280.0	1053.0	162.0	608.0					163.0	1166.0	163.0	583.0	280.0	1053.0	140.0	526.0
WW 80 240 Y	280.0	1053.0	162.0	608.0					163.0	1166.0	163.0	583.0	280.0	1053.0	140.0	526.0

FCAT12-03

motore elettrico standard
motore elettrico a richiesta

standard electric motor
electric motor on request

moteur électrique standard
moteur électrique sur demand

Standardmotor
Sondermotor auf Anfrage

① MRA e LRA totale del compressore tandem = valore di tabella x 2
total MRA and LRA for tandem compressor = shown data x 2
MRA et LRA totale du compresseur tandem = donné de tableaux x 2
Allgemeine MRA und LRA für Tandem-Verdichter = date der Tabelle x 2

* MRA Massima corrente di funzionamento A
Maximum operating current A
Intensité maximum de fonctionnement A
Maximaler Betriebsstrom A

** LRA Corrente a rotore bloccato A
Locked rotor current A
Courant rotor bloqué A
Anlaufstrom A

Potenze assorbite

Power input

Puissance absorbée

Leistungsaufnahme

Compressore Compressor Compresseur Verdichter	R404A - R507A					R407C				R22					R134a			
	potenza assorbita W * power input W * puissance absorbée W * Leistungsaufnahme W *					potenza assorbita W * power input W * puissance absorbée W * Leistungsaufnahme W *				potenza assorbita W * power input W * puissance absorbée W * Leistungsaufnahme W *					potenza assorbita W * power input W * puissance absorbée W * Leistungsaufnahme W *			
	te °C					te °C				te °C					te °C			
	+5	-10	-20	-30	-40	+7.5	0	-10	-20	+5	-10	-20	-30	-40	+12.5	+5	0	-10
Q 4 19 Y	9020	7680	6160	4520						7760	6300	4720	3020		8480	7660	7020	5660
Q 5 19 Y	9760	8580	7300	5860		7880	7580	6780	5760	8160	7600	6420	4700		8400	7580	6980	5720
Q 4 21 Y		8948	7280	5528	3928						8640	7340	5560	3560	6496	6130	5744	4760
Q 5 21 Y	10142	8922	7348	5316		9360	8780	7620	6300		9120	8220	6800	5140	8520	7472	6712	5160
Q 4 25 Y		11760	9420	7120	4880					10680	10120	8620	6560	4320	8680	7640	6920	5460
Q 5 25 Y		10840	9280	7540	5780					10720	9660	7920	5880	3820	7600	7320	6960	6020
Q 7 25 Y	12140	10980	9540	7900		11160	10460	9100	7580	10880	9880	8260	6260		11120	10080	9300	7600
Q 5 28 Y		12960	10840	8680	6560						10980	9160	6900	4500	10000	9100	8400	6940
Q 7 28 Y	15080	12840	10580	8060		13360	11940	9760	7720	12000	10860	9040	6700		10180	8660	7680	5860
Q 5 33 Y		14280	11720	9180	6680						12320	10840	8740	6400	11040	9740	8800	6920
S 5 33 Y		14300	12260	9860	7280						12600	10980	8460	5640	11660	10560	9740	7960
Q 7 33 Y	15920	14220	12300	9980		14300	13420	11720	9740	12980	12140	10800	8820		12980	11300	10100	7760
S 7 33 Y	16900	14420	12000	9360		14400	13680	12000	9920	13900	12360	10620	8060		13960	12380	11220	8760
S 7 39 Y		17280	14460	11460	8440						15200	12900	9820	6520	13420	12520	11660	9600
S 10 39 Y	19640	16620	13880	11040		17680	16500	14140	11340	16020	14620	12040	8800		15940	14280	13000	10320
S 10 51 Y		22620	18520	14360	10360						19360	15880	11820	7840	17080	15620	14520	11940
S 15 51 Y	25440	21200	17500	13780		22180	20660	17700	14460	22580	18900	14980	10740		19560	17620	16180	12980
S 15 56 Y		24100	19620	15200	10940					24680	22420	18520	13860	9080	20800	18900	17360	13980
S 20 56 Y	29740	24440	20040	15680		24960	23360	20240	16780	25460	22740	18760	13780		24180	21380	19380	15300
V 15 59 Y		26200	21040	16020	11300					24740	22360	18540	14320	10200	20660	18660	17100	13660
V 20 59 Y	30180	24620	20240	15760		27100	24500	20520	16420	24220	21700	17820	13560		24040	21040	19020	14940
V 15 71 Y		31500	25660	19440	13600						26760	21960	16800	12000	24400	22060	20200	16100
V 25 71 Y	36900	30260	24500	18760		32300	29320	24240	18960	30840	25900	20940	15760		27880	24280	21840	17060
V 20 84 Y		37700	30220	23020	16980						32360	26300	20120	14380	29400	26380	24020	19320
V 30 84 Y	45800	37060	29700	22620		40640	36540	29920	23160	37020	31780	25780	19340		35440	30720	27460	21000
V 25 93 Y		43540	35180	26800	19260						36960	31340	24360	16560	34260	30760	28020	22140
V 32 93 Y	53460	43340	34940	26560		48340	43700	36020	27900	42160	37680	30620	21140		43400	37080	32660	24380
Z 25 106 Y		46840	38180	28940	20080						41100	33880	25620	17960	36500	33040	30180	23920
Z 35 106 Y	57040	46660	37280	27940		50420	44900	36240	28000	47500	39740	31700		44060	37960	33820	26020	
Z 30 126 Y		57360	46800	35640	24420						48600	40700	31120	21620	42880	38940	35620	28080
Z 40 126 Y	67960	55600	44940	34020		59000	53300	44080	34720	54820	46620	37720		52880	45740	40780	30720	
W 40 142 Y		60760	48160	36180		67860	61320	50640	39820	62160	53740	44040		57860	51220	46340	36200	
Z 40 154 Y		72000	58500	44660	31020						60120	49380	37520	26040	51140	47080	43500	34960
Z 50 154 Y	84060	70440	57940	44360		77220	69020	56760	44840	67480	59200	48840		65020	57220	51480	38980	
W 40 168 Y		73100	59480	45540	32240						65340	52500	41440	30040	55360	50900	47060	38140
W 50 168 Y		70360	55520	43060		79700	71920	59200	46740	79660	67480	54440		69000	60620	54620	42840	
W 50 187 Y		83080	67340	51300	36720						74120	59580	47220	34900	68080	61620	56420	45280
W 60 187 Y	100100	77820	61320	47380		86100	78140	64480	51180	84820	69000	54340		74780	66120	59860	47280	
W 60 206 Y		89140	73620	57680	43080						82020	64380	47500	32360	65180	61000	57100	47600
W 70 206 Y	101820	83160	67760	52660		97380	88040	72760	57180	89480	78800	61720		84620	75360	68440	53740	
W 70 228 Y		92280	75100	58200	45160						87420	68380	52540	37620	67020	63720	60100	50500
W 75 228 Y	110940	89560	73040			105240	95860	79960		99160	87520			90940	81080	73620	57840	
W 75 240 Y		96860	79080	61280	47440						91840	71980	55280	39300	76660	71840	67200	55680
W 80 240 Y	116540	93980	76700			110460	100580	83920		101000	89160			95420	85100	77320	60680	

FCAT12-03

* Valori misurati alla temperatura di evaporazione **te** indicata in tabella e alla temperatura di condensazione 40°C
 Values calculated at evaporating temperature **te** indicated in above table and condensing temperature 40°C
 Les valeurs sont calculées d'après une température d'évaporation **te** indiquée ci-dessus et une température de condensation de 40°C
 Gemessene Werte mit Verdampfungstemperatur **te** wie in der Tabelle gezeigt und Verflüssigungstemperatur 40°C

(temperatura di condensazione 60°C con R134a)
 (condensing temperature 60°C with R134a)
 (température de condensation de 60°C avec R134a)
 (Verflüssigungstemperatur 60°C mit R134a)

Potenze assorbite

Power input

Puissance absorbée

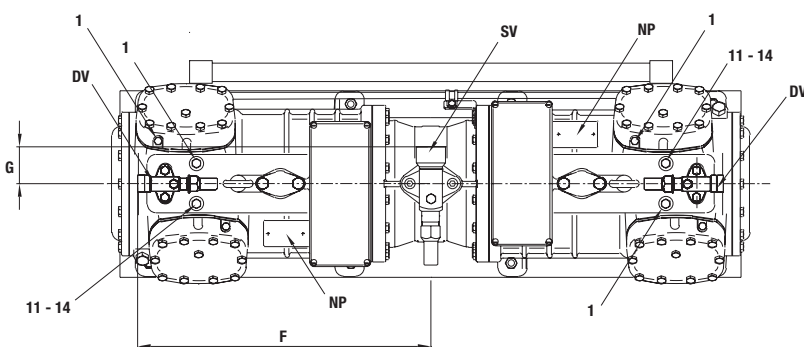
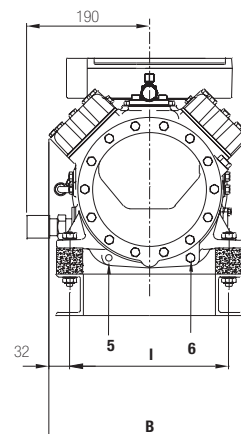
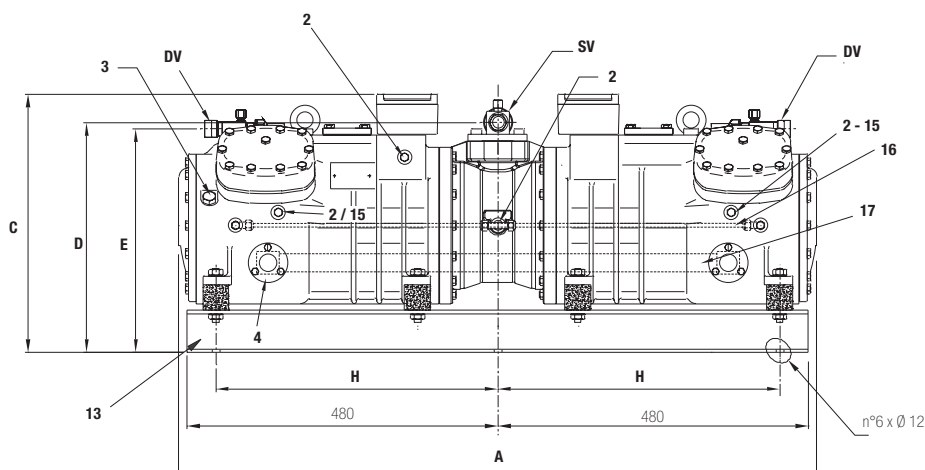
Leistungsaufnahme

Compressore Compressor Compresseur Verdichter	R404A - R507A					R407C				R22					R134a			
	potenza assorbita W * power input W * puissance absorbée W * Leistungsaufnahme W *					potenza assorbita W * power input W * puissance absorbée W * Leistungsaufnahme W *				potenza assorbita W * power input W * puissance absorbée W * Leistungsaufnahme W *					potenza assorbita W * power input W * puissance absorbée W * Leistungsaufnahme W *			
	te °C					te °C				te °C					te °C			
	+5	-10	-20	-30	-40	+7.5	0	-10	-20	+5	-10	-20	-30	-40	+12.5	+5	0	-10
Q 4 19 Y	10820	9210	7390	5420						9310	7560	5660	3620		10170	9190	8420	6790
Q 5 19 Y	11710	10290	8760	7030		9450	9090	8130	6910	9790	9120	7700	5640		10080	9090	8370	6860
Q 4 21 Y		10730	8730	6630	4710						10360	8800	6670	4270	7790	7350	6890	5710
Q 5 21 Y	12170	10700	8810	6370		11230	10530	9140	7560	10940	9860	8160	6160	4030	10220	8960	8050	6190
Q 4 25 Y		14110	11300	8540	5850					12810	12140	10340	7870	5180	10410	9160	8300	6550
Q 5 25 Y		13008	11130	9040	6930					12860	11590	9500	7050	4580	9120	8780	8350	7220
Q 7 25 Y	14560	13170	11440	9480		13390	12550	10920	9090	13050	11850	9910	7510		13340	12090	11160	9120
Q 5 28 Y		15550	13000	10410	7870						13170	10990	8280	5400	12000	10920	10080	8320
Q 7 28 Y	18090	15400	12690	9670		16030	14320	11710	9260	14400	13030	10840	8040		12210	10390	9210	7030
Q 5 33 Y		17130	14060	11010	8010						14780	13000	10480	7680	13240	11680	10560	8300
S 5 33 Y		17160	14710	11830	8730						15120	13170	10150	6760	13990	12670	11680	9550
Q 7 33 Y	19100	17060	14760	11970		17160	16100	14060	11680	15570	14560	12960	10580		15570	13560	12120	9310
S 7 33 Y	20280	17300	14400	11230		17280	16410	14400	11900	16680	14830	12740	9670		16750	14850	13460	10510
S 7 39 Y		20730	17350	13750	10120						18240	15480	11780	7820	16100	15020	13990	11520
S 10 39 Y	23560	19940	16650	13240		21210	19800	16960	13600	19220	17540	14440	10560		19120	17130	15600	12380
S 10 51 Y		27140	22220	17230	12430						23230	19050	14180	9400	20490	18740	17420	14320
S 15 51 Y	30520	25440	21000	16530		26610	24790	21240	17350	27090	22680	17970	12880		23470	21140	19410	15570
S 15 56 Y		28920	23540	18240	13120					29610	26900	22220	16630	10890	24960	22680	20830	16770
S 20 56 Y	35680	29320	24040	18810		29950	28030	24280	20130	30550	27280	22510	16530		29010	25650	23250	18360
V 15 59 Y		31440	25240	19220	13560					29680	26830	22240	17180	12240	24790	22390	20520	16390
V 20 59 Y	36210	29540	24280	18910		32520	29400	24620	19700	29060	26040	21380	16270		28840	25240	22820	17920
V 15 71 Y		37800	30790	23320	16320						32110	26350	20160	14400	29280	26470	24240	19320
V 25 71 Y	44280	36310	29400	22510		38760	35180	29080	22750	37000	31080	25120	18910		33450	29130	26200	20470
V 20 84 Y		45240	36260	27620	20370						38830	31560	24140	17250	35280	31650	28820	23180
V 30 84 Y	54960	44470	35640	27140		48760	43840	35900	27790	44420	38130	30930	23200		42520	36860	32950	25200
V 25 93 Y		52240	42210	32160	23110						44350	37600	29230	19870	41110	36910	33620	26560
V 32 93 Y	64150	52000	41920	31870		58000	52440	43220	33480	50590	45210	36740	25360		52080	44490	39190	29250
Z 25 106 Y		56200	45810	34720	24090						49320	40650	30740	21550	43800	39640	36210	28700
Z 35 106 Y	68440	55990	44730	33520		60500	53880	43480	33600	57000	47680	38040			52870	45550	40580	31220
Z 30 126 Y		68830	56160	42760	29300						58320	48840	37340	25940	51450	46720	42740	33690
Z 40 126 Y	81550	66720	53920	40820		70800	63960	52890	41660	65780	55940	45260			63450	54880	48930	36860
W 40 142 Y		72910	57790	43410		81430	73580	60760	47780	74592	64488	52848			69430	61460	55600	43440
Z 40 154 Y		86400	70200	53590	37220						72144	59256	45024	31248	61360	56490	52200	41950
Z 50 154 Y	100870	84520	69520	53230		92660	82820	68110	53800	80970	71040	58600			78020	68660	61770	46770
W 40 168 Y		87720	71370	54640	38680						78400	63000	49720	36040	66430	61080	56470	45760
W 50 168 Y		84430	66620	51670		95640	86300	71040	56080	95590	80970	65320			82800	72740	65540	51400
W 50 187 Y		99690	80800	61560	44060						88940	71490	56660	41880	81690	73940	67700	54330
W 60 187 Y	120120	93380	73580	56850		103320	93760	77370	61410	101780	82800	65200			89730	79340	71830	56730
W 60 206 Y		106960	88340	69210	51690						98420	77250	57000	38830	78216	73200	68520	57120
W 70 206 Y	122180	99790	81310	63190		116850	105640	87310	68610	107370	94560	74060			101540	90430	82120	64480
W 70 228 Y		110730	90120	69840	54190						104900	82050	63040	45140	80420	76460	72120	60600
W 75 228 Y	133120	107470	87640			126280	115030	95950		118990	105020				109120	97290	88340	69400
W 75 240 Y		116230	94890	73530	56920						110200	86370	66330	47160	91990	86200	80640	66810
W 80 240 Y	139840	112770	92040			132550	120690	100700		121200	106990				114500	102120	92780	72810

FCAT12-03

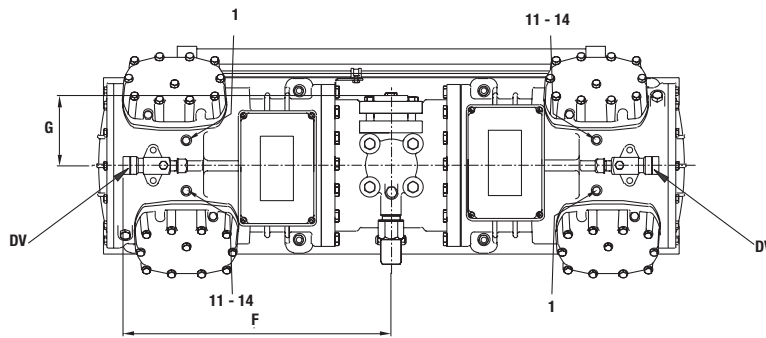
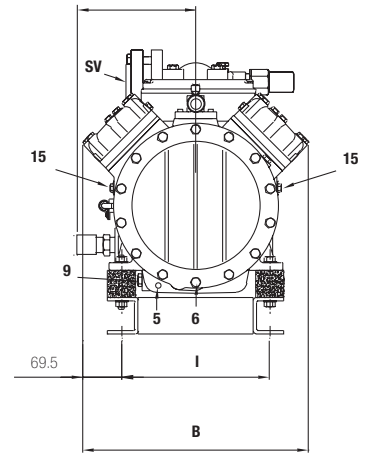
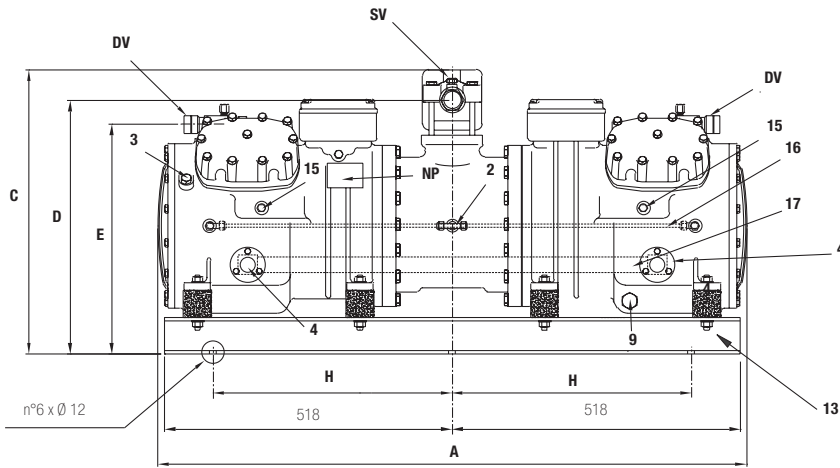
* Valori misurati alla temperatura di evaporazione **te** indicata in tabella e alla temperatura di condensazione 40°C
 Values calculated at evaporating temperature **te** indicated in above table and condensing temperature 40°C
 Les valeurs sont calculées d'après une température d'évaporation **te** indiquée ci-dessus et une température de condensation de 40°C
 Gemessene Werte mit Verdampfungstemperatur **te** wie in der Tabelle gezeigt und Verflüssigungstemperatur 40°C

(temperatura di condensazione 60°C con R134a)
 (condensing temperature 60°C with R134a)
 (température de condensation de 60°C avec R134a)
 (Verflüssigungstemperatur 60°C mit R134a)



Compressore Compressor Compresseur Verdichter	Lunghezza Length Longueur Länge	Larghezza Width Largeur Breite	Altezza Height Hauteur Höhe					Interassi di fissaggio Base mounting Trous fixation Befestigungslöcher			Rubinetto aspirazione Suction valve Robinet d'aspiration Saugventil	Rubinetti compressione Discharge valves Robinet de refoulement Druckventile	
	A	B	C	D	E	F	G	H	I	SV		DV	
	mm	mm	mm	mm	mm	mm	mm	mm	mm	Ø "	Ø mm	Ø "	Ø mm
QQ 4 19 Y	986	310	399	355	345	453	58	436	246	1 3/8	35.0	3/4	19.0
QQ 5 19 Y	986	310	399	355	345	453	58	436	246	1 3/8	35.0	3/4	19.0
QQ 4 21 Y	986	310	399	355	345	453	58	436	246	1 3/8	35.0	3/4	19.0
QQ 5 21 Y	986	310	399	355	345	453	58	436	246	1 3/8	35.0	3/4	19.0
QQ 4 25 Y	986	310	399	355	345	453	58	436	246	1 3/8	35.0	3/4	19.0
QQ 5 25 Y	986	310	399	355	349	460	58	436	246	1 3/8	35.0	7/8	22.2
QQ 5 28 Y	986	310	399	355	349	460	61	436	246	1 5/8	42.0	7/8	22.2
QQ 7 28 Y	986	310	399	355	349	460	61	436	246	1 5/8	42.0	1 1/8	28.6
QQ 5 33 Y	986	310	399	355	349	460	61	436	246	1 5/8	42.0	1 1/8	28.6
QQ 7 33 Y	986	310	399	355	349	460	61	436	246	1 5/8	42.0	1 1/8	28.6

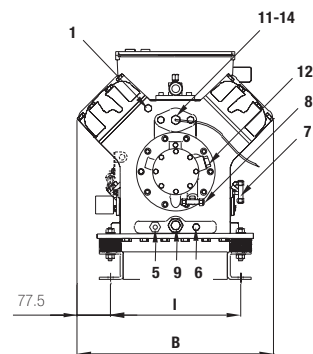
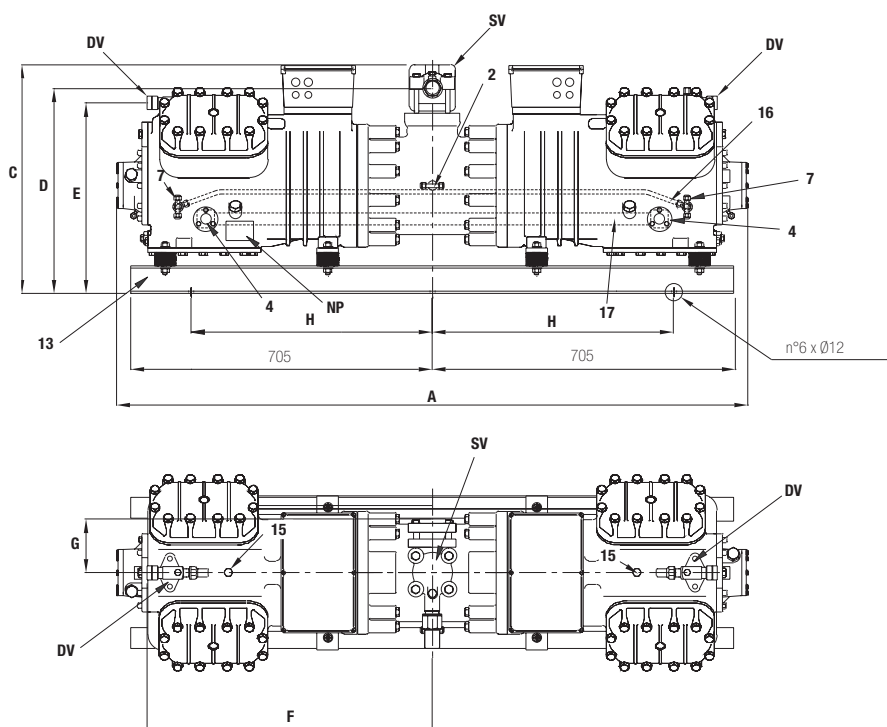
1	attacco di alta pressione	high pressure connection	raccord haute pression	Hochdruckanschluß
2	attacco di bassa pressione	low pressure connection	raccord basse pression	Niederdruckanschluß
3	tappo di carico olio	oil charge plug	bouchon charge d'huile	Stopfen Öfüllung
4	spia livello olio	oil level sight glass	voyant de niveau huile	Ölschauglas
5	sede riscaldatore olio carter	crankcase heater seat	doigt de gant pour résistance de carter	Pos. für Ölumpfheizung
6	scarico olio	oil drain	vidange d'huile	Ölablaß
11	sensore massima temp. scarico	max. discharge temperature sensor	sensor max. temp. de refoulement	Druckgasfühler
13	basamento	frame	embase	Rahmen
14	tappo sensore iniezione liquido	liquid injection sensor plug	bouchon sensor injection de liquide	Stopfen Sensor für Flüssigkeitseinspritzung
15	tappo valvola iniezione di liquido	liquid injection valve plug	bouchon électrov. injection de liquide	Stopfen Flüssigkeitseinspritzung
16	equalizzatore di pressione	crankcase pressure equalizer	égalisateur de pression	Druckausgleich
17	equalizzatore livello olio	oil level equalizer	égalisateur d'huile	Ölausgleich
DV	rubinetto di compressione	discharge valve	robinet de refoulement	Druckventil
NP	targhetta	name plate	plaque signalétique	Verdichtertypenschild
SV	rubinetto di aspirazione	suction valve	robinet d'aspiration	Saugventil



FCAT12-03

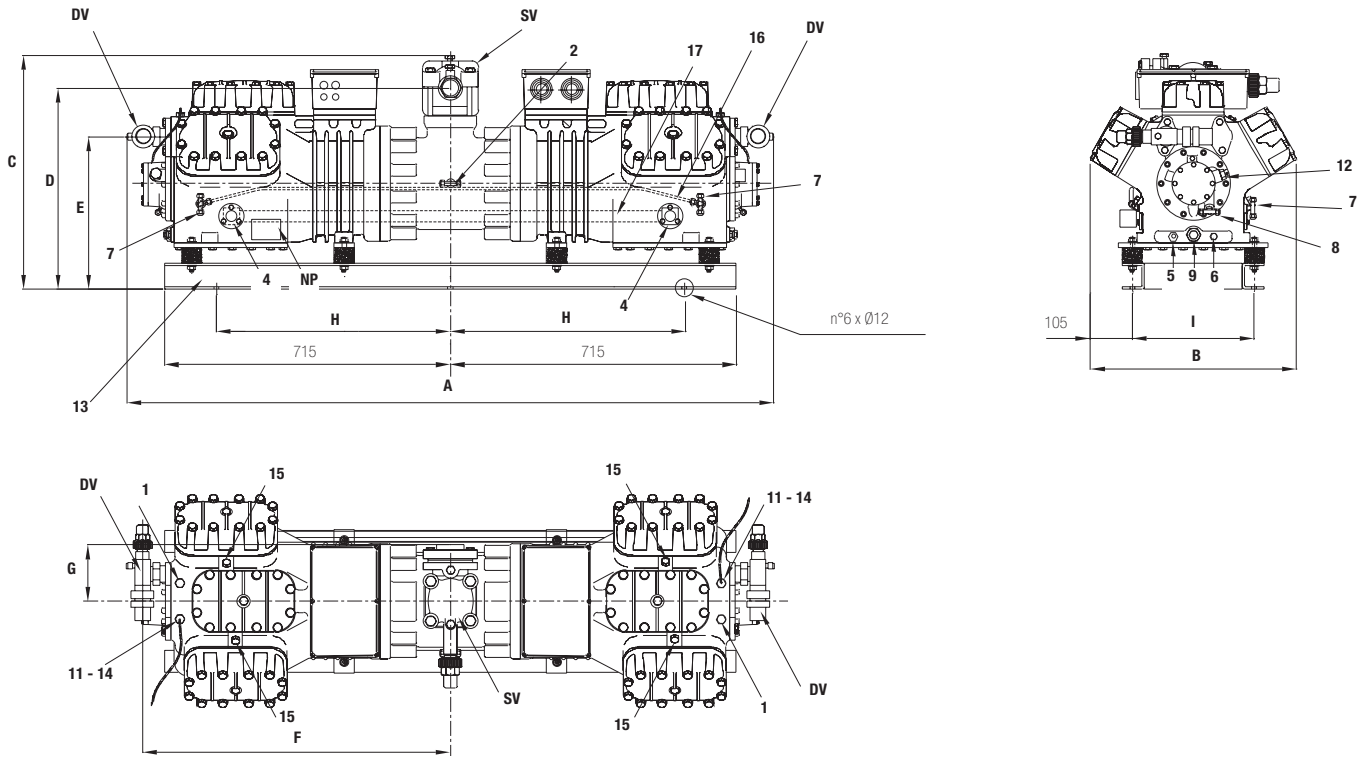
	Lunghezza	Larghezza	Altezza					Interassi di fissaggio		Rubinetto aspirazione		Rubinetti compressione	
	Length	Width	Height					Base mounting		Suction valve		Discharge valves	
	Longueur	Largeur	Hauteur					Trous fixation		Robinet d'aspiration		Robinet de refoulement	
Verdichter	Länge	Breite	Höhe					Befestigungslöcher		Saugventil		Druckventile	
	A	B	C	D	E	F	G	H	I	SV		DV	
	mm	mm	mm	mm	mm	mm	mm	mm	mm	Ø	Ø	Ø	Ø
										"	mm	"	mm
SS 5 33 Y	1059	405	511	456	413	481	125	430	266	2 5/8	67.0	1 1/8	28.6
SS 7 33 Y	1059	405	511	456	413	481	125	430	266	2 5/8	67.0	1 1/8	28.6
SS 7 39 Y	1059	405	511	456	413	481	125	430	266	2 5/8	67.0	1 1/8	28.6
SS 10 39 Y	1059	405	511	456	413	481	125	430	266	2 5/8	67.0	1 1/8	28.6
SS 10 51 Y	1059	405	511	456	413	481	125	430	266	2 5/8	67.0	1 1/8	28.6
SS 15 51 Y	1059	405	511	456	413	481	125	430	266	2 5/8	67.0	1 1/8	28.6
SS 15 56 Y	1059	405	511	456	413	481	125	430	266	2 5/8	67.0	1 1/8	28.6
SS 20 56 Y	1059	405	511	456	413	481	125	430	266	2 5/8	67.0	1 1/8	28.6

1	attacco di alta pressione	high pressure connection	raccord haute pression	Hochdruckanschluß
2	attacco di bassa pressione	low pressure connection	raccord basse pression	Niederdruckanschluß
3	tappo di carico olio	oil charge plug	bouchon charge d'huile	Stopfen Ölfüllung
4	spia livello olio	oil level sight glass	voyant de niveau huile	Ölschauglas
5	sede riscaldatore olio carter	crankcase heater seat	doigt de gant pour résistance de carter	Pos. für Ölumpfheizung
6	scarico olio	oil drain	vidange d'huile	Ölablaß
9	tappo magnetico	magnetic plug	bouchon magnétique	Magnetstopfen
11	sensore massima temp. scarico	max. discharge temperature sensor	sensor max. temp. de refoulement	Druckgasfühler
13	basamento	frame	embase	Rahmen
14	tappo sensore iniezione liquido	liquid injection sensor plug	bouchon sensor injection de liquide	Stopfen Sensor für Flüssigkeitseinspritzung
15	tappo valvola iniezione di liquido	liquid injection valve plug	bouchon électrov. injection de liquide	Stopfen Flüssigkeitseinspritzung
16	equalizzatore di pressione	crankcase pressure equalizer	égalisateur de pression	Druckausgleich
17	equalizzatore livello olio	oil level equalizer	égalisateur d'huile	Ölausgleich
DV	rubinetto di compressione	discharge valve	robinet de refoulement	Druckventil
NP	targhetta	name plate	plaque signalétique	Verdichtertypenschild
SV	rubinetto di aspirazione	suction valve	robinet d'aspiration	Saugventil



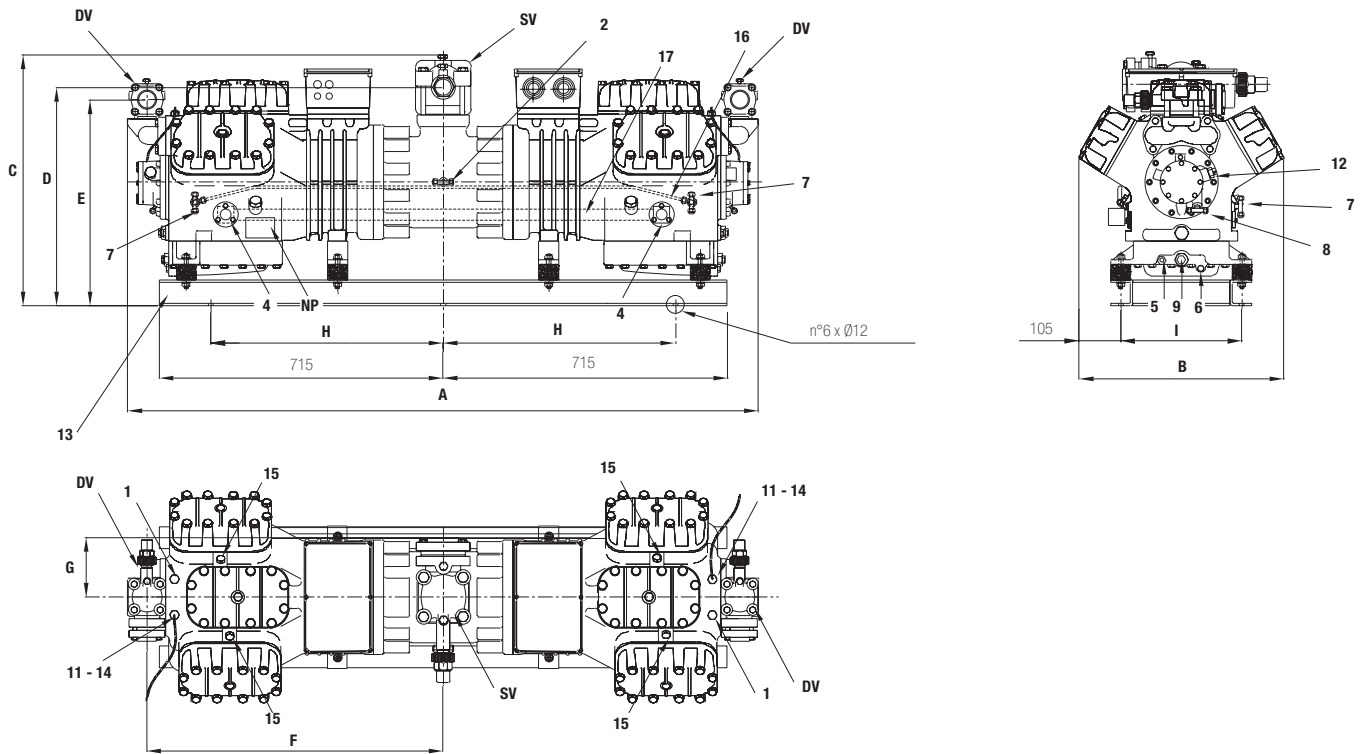
Compressore Compressor Compresseur Verdichter	Lunghezza Length Longueur Länge	Larghezza Width Largeur Breite	Altezza Height Hauteur Höhe					Interassi di fissaggio Base mounting Trous fixation Befestigungslöcher		Rubinetto aspirazione Suction valve Robinet d'aspiration Saugventil		Rubinetti compressione Discharge valves Robinet de refoulement Druckventile	
	A	B	C	D	E	F	G	H	I	SV		DV	
	mm	mm	mm	mm	mm	mm	mm	mm	mm	Ø "	Ø mm	Ø "	Ø mm
VV 15 59 Y	1477	460	535	480	445	667	125	565	305	2 5/8	67.0	1 1/8	28.6
VV 20 59 Y	1477	460	535	480	445	667	125	565	305	2 5/8	67.0	1 1/8	28.6
VV 15 71 Y	1477	460	535	480	445	667	125	565	305	2 5/8	67.0	1 1/8	28.6
VV 25 71 Y	1477	460	565	494	449	672	168	565	305	3 1/8	79.0	1 3/8	35.0
VV 20 84 Y	1477	460	535	480	445	667	125	565	305	3 1/8	79.0	1 1/8	28.6
VV 30 84 Y	1477	460	565	494	449	672	168	565	305	2 5/8	67.0	1 3/8	35.0

1	attacco di alta pressione	high pressure connection	raccord haute pression	Hochdruckanschluß
2	attacco di bassa pressione	low pressure connection	raccord basse pression	Niederdruckanschluß
3	tappo di carico olio	oil charge plug	bouchon charge d'huile	Stopfen Öfüllung
4	spia livello olio	oil level sight glass	voyant de niveau huile	Ölschauglas
5	sede riscaldatore olio carter	crankcase heater seat	doigt de gant pour résistance de carter	Pos. für Ölumpfheizung
6	scarico olio	oil drain	vidange d'huile	Ölablaß
7	attacco pressostato diff. olio (b.p.)	oil pressure switch connection (l.p.)	raccord pressostat diff.huile (b.p.)	Öldruckschalter Niederdruckanschluß
8	attacco pressostato diff. olio (a.p.)	oil pressure switch connection (h.p.)	raccord pressostat diff.huile (h.p.)	Öldruckschalter Hochdruckanschluß
9	filtro olio con tappo magnetico	oil filter with magnetic plug	filtre à huile avec bouchon magnétique	Ölfiter mit Magnetstopfen
11	sensore massima temp. scarico	max. discharge temperature sensor	sensor max. temp. de refoulement	Druckgasfühler
12	attacco pressostato olio elettronico	electronic oil pressure switch connection	raccord pressostat diff. huile électronique	Elektronische Öldruckschalteranschluß
13	basamento	frame	embase	Rahmen
14	tappo sensore iniezione liquido	liquid injection sensor plug	bouchon sensor injection de liquide	Stopfen Sensor für Flüssigkeitseinspritzung
15	tappo valvola iniezione di liquido	liquid injection valve plug	bouchon électrov. injection de liquide	Stopfen Flüssigkeitseinspritzung
16	equalizzatore di pressione	crankcase pressure equalizer	égalisateur de pression	Druckausgleich
17	equalizzatore livello olio	oil level equalizer	égalisateur d'huile	Ölausgleich
DV	rubinetto di compressione	discharge valve	robinet de refoulement	Druckventil
NP	targhetta	name plate	plaque signalétique	Verdichtertypenschild
SV	rubinetto di aspirazione	suction valve	robinet d'aspiration	Saugventil



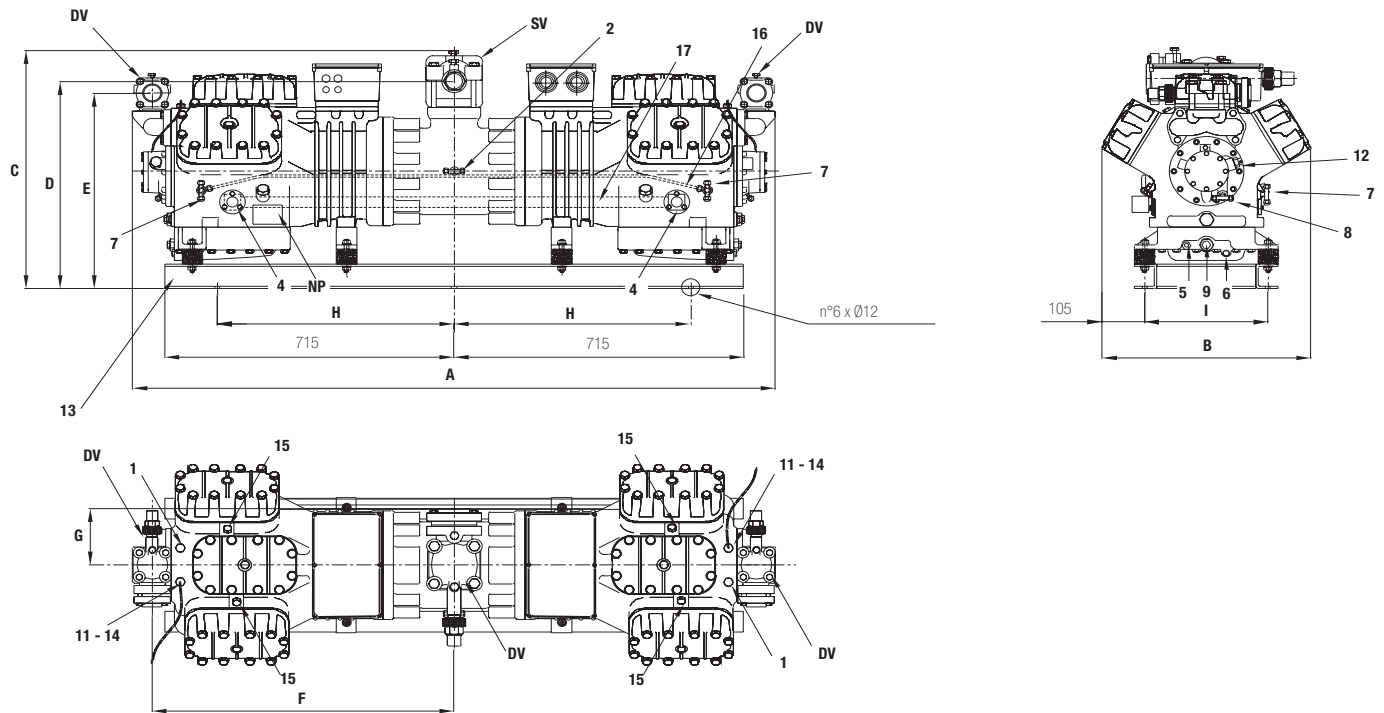
Compressore Compressor Compresseur Verdichter	Lunghezza Length Longueur Länge	Larghezza Width Largeur Breite	Altezza Height Hauteur Höhe					Interassi di fissaggio Base mounting Trous fixation Befestigungslöcher		Rubinetto aspirazione Suction valve Robinet d'aspiration Saugventil		Rubinetti compressione Discharge valves Robinet de refoulement Druckventile	
	A	B	C	D	E	F	G	H	I	SV		DV	
	mm	mm	mm	mm	mm	mm	mm	mm	mm	Ø "	Ø mm	Ø "	Ø mm
ZZ 25 106 Y	1617	515	585	503	382	769	143	585	305	2 5/8	67.0	1 3/8	35.0
ZZ 35 106 Y	1617	515	585	503	382	769	143	585	305	2 5/8	67.0	1 3/8	35.0

1	attacco di alta pressione	high pressure connection	raccord haute pression	Hochdruckanschluß
2	attacco di bassa pressione	low pressure connection	raccord basse pression	Niederdruckanschluß
4	spia livello olio	oil level sight glass	voyant de niveau huile	Ölschauglas
5	sede riscaldatore olio carter	crankcase heater seat	doigt de gant pour résistance de carter	Pos. für Ölumpfheizung
6	scarico olio	oil drain	vidange d'huile	Ölablaß
7	attacco pressostato diff. olio (b.p.)	oil pressure switch connection (l.p.)	raccord pressostat diff.huile (b.p.)	Öldruckschalter Niederdruckanschluß
8	attacco pressostato diff. olio (a.p.)	oil pressure switch connection (h.p.)	raccord pressostat diff.huile (h.p.)	Öldruckschalter Hochdruckanschluß
9	filtro olio con tappo magnetico	oil filter with magnetic plug	filtre à huile avec bouchon magnétique	Ölfilter mit Magnetstopfen
11	sensore massima temp. scarico	max. discharge temperature sensor	sensor max. temp. de refoulement	Druckgasfühler
12	attacco pressostato olio elettronico	electronic oil pressure switch connection	raccord pressostat diff. huile électronique	Elektronische Öldruckschalteranschluß
13	basamento	frame	embase	Rahmen
14	tappo sensore iniezione liquido	liquid injection sensor plug	bouchon sensor injection de liquide	Stopfen Sensor für Flüssigkeitseinspritzung
15	tappo valvola iniezione di liquido	liquid injection valve plug	bouchon électrov. injection de liquide	Stopfen Flüssigkeitseinspritzung
16	equalizzatore di pressione	crankcase pressure equalizer	égalisateur de pression	Druckausgleich
17	equalizzatore livello olio	oil level equalizer	égalisateur d'huile	Ölausgleich
DV	rubinetto di compressione	discharge valve	robinet de refoulement	Druckventil
NP	targhetta	name plate	plaque signalétique	Verdichtertypenschild
SV	rubinetto di aspirazione	suction valve	robinet d'aspiration	Saugventil



Compressore Compressor Compresseur Verdichter	Lunghezza Length Longueur Länge	Larghezza Width Largeur Breite	Altezza Height Hauteur Höhe					Interassi di fissaggio Base mounting Trous fixation Befestigungslöcher	Rubinetto aspirazione Suction valve Robinet d'aspiration Saugventil	Rubinetti compressione Discharge valves Robinet de refoulement Druckventile			
	A	B	C	D	E	F	G	H	I	SV		DV	
	mm	mm	mm	mm	mm	mm	mm	mm	mm	Ø "	Ø mm	Ø "	Ø mm
ZZ 30 126 Y	1617	515	635	550	429	769	143	585	305	2 5/8	67.0	1 3/8	35.0
ZZ 40 126 Y	1617	515	635	550	429	769	151	585	305	3 1/8	79.0	1 5/8	42.0

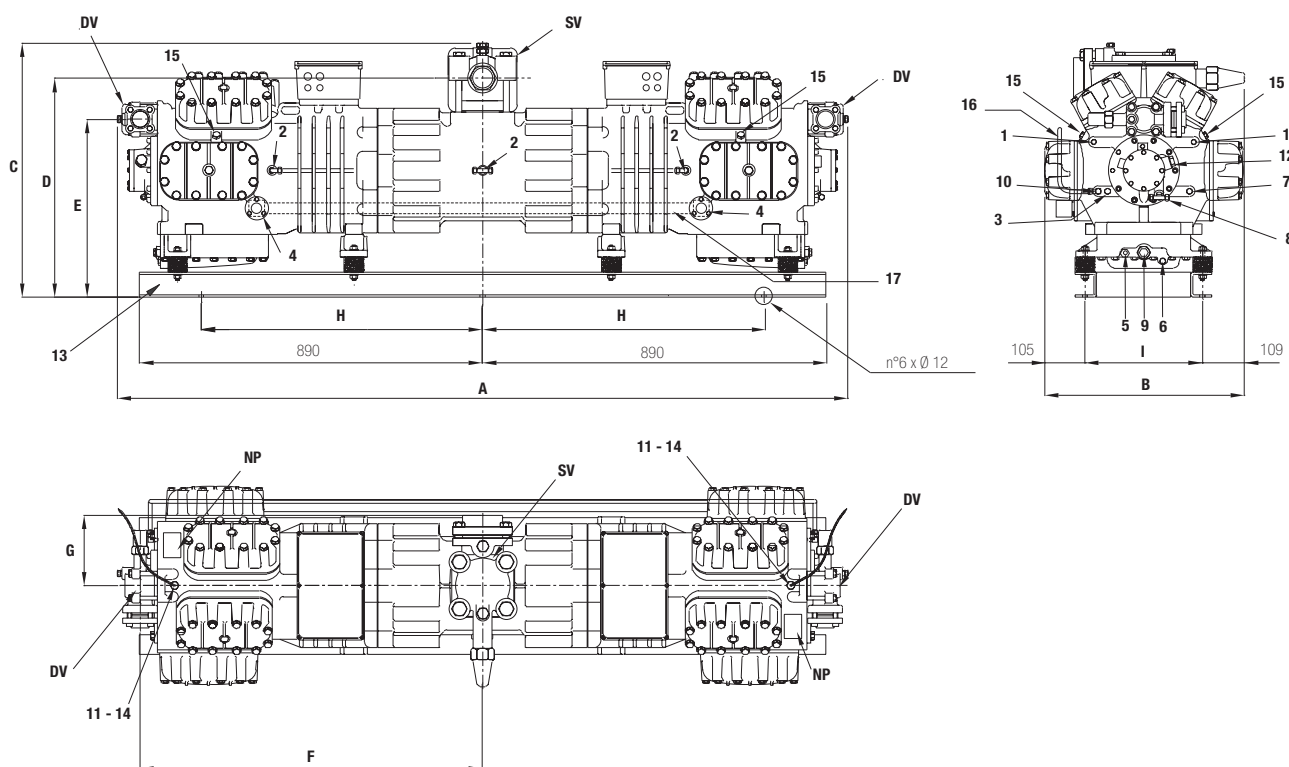
1	attacco di alta pressione	high pressure connection	raccord haute pression	Hochdruckanschluß
2	attacco di bassa pressione	low pressure connection	raccord basse pression	Niederdruckanschluß
4	spia livello olio	oil level sight glass	voyant de niveau huile	Ölschauglas
5	sede riscaldatore olio carter	crankcase heater seat	doigt de gant pour résistance de carter	Pos. für Ölumpfheizung
6	scarico olio	oil drain	vidange d'huile	Ölablaß
7	attacco pressostato diff. olio (b.p.)	oil pressure switch connection (l.p.)	raccord pressostat diff.huile (b.p.)	Öldruckschalter Niederdruckanschluß
8	attacco pressostato diff. olio (a.p.)	oil pressure switch connection (h.p.)	raccord pressostat diff.huile (h.p.)	Öldruckschalter Hochdruckanschluß
9	filtro olio con tappo magnetico	oil filter with magnetic plug	filtre à huile avec bouchon magnétique	Ölfiter mit Magnetstopfen
11	sensore massima temp. scarico	max. discharge temperature sensor	sensor max. temp. de refoulement	Druckgasfühler
12	attacco pressostato olio elettronico	electronic oil pressure switch connection	raccord pressostat diff. huile électronique	Elektronische Öldruckschalteranschluß
13	basamento	frame	embase	Rahmen
14	tappo sensore iniezione liquido	liquid injection sensor plug	bouchon sensor injection de liquide	Stopfen Sensor für Flüssigkeitseinspritzung
15	tappo valvola iniezione di liquido	liquid injection valve plug	bouchon électrov. injection de liquide	Stopfen Flüssigkeitseinspritzung
16	equalizzatore di pressione	crankcase pressure equalizer	égalisateur de pression	Druckausgleich
17	equalizzatore livello olio	oil level equalizer	égalisateur d'huile	Ölausgleich
DV	rubinetto di compressione	discharge valve	robinet de refoulement	Druckventil
NP	targhetta	name plate	plaque signalétique	Verdichtertypenschild
SV	rubinetto di aspirazione	suction valve	robinet d'aspiration	Saugventil



FCAT12-03

Compressore Compressor Compresseur Verdichter	Lunghezza Length Longueur Länge	Larghezza Width Largeur Breite	Altezza Height Hauteur Höhe					Interassi di fissaggio Base mounting Trous fixation Befestigungslöcher	Rubinetto aspirazione Suction valve Robinet d'aspiration Saugventil	Rubinetti compressione Discharge valves Robinet de refoulement Druckventile			
	A	B	C	D	E	F	G	H	I	SV		DV	
	mm	mm	mm	mm	mm	mm	mm	mm	mm	Ø "	Ø mm	Ø "	Ø mm
ZZ 40 154 Y	1587	515	635	550	518	746	151	585	305	3 1/8	79.0	1 5/8	42.0
ZZ 50 154 Y	1587	515	635	550	518	746	151	585	305	3 1/8	79.0	1 5/8	42.0

1	attacco di alta pressione	high pressure connection	raccord haute pression	Hochdruckanschluß
2	attacco di bassa pressione	low pressure connection	raccord basse pression	Niederdruckanschluß
4	spia livello olio	oil level sight glass	voyant de niveau huile	Ölschauglas
5	sede riscaldatore olio carter	crankcase heater seat	doigt de gant pour résistance de carter	Pos. für Ölumpfheizung
6	scarico olio	oil drain	vidange d'huile	Ölablaß
7	attacco pressostato diff. olio (b.p.)	oil pressure switch connection (l.p.)	raccord pressostat diff.huile (b.p.)	Öldruckschalter Niederdruckanschluß
8	attacco pressostato diff. olio (a.p.)	oil pressure switch connection (h.p.)	raccord pressostat diff.huile (h.p.)	Öldruckschalter Hochdruckanschluß
9	filtro olio con tappo magnetico	oil filter with magnetic plug	filtre à huile avec bouchon magnétique	Öfilter mit Magnetstopfen
11	sensore massima temp. scarico	max. discharge temperature sensor	sensor max. temp. de refoulement	Druckgasfühler
12	attacco pressostato olio elettronico	electronic oil pressure switch connection	raccord pressostat diff. huile électronique	Elektronische Öldruckschalteranschluß
13	basamento	frame	embase	Rahmen
14	tappo sensore iniezione liquido	liquid injection sensor plug	bouchon sensor injection de liquide	Stopfen Sensor für Flüssigkeitseinspritzung
15	tappo valvola iniezione di liquido	liquid injection valve plug	bouchon électrov. injection de liquide	Stopfen Flüssigkeitseinspritzung
16	equalizzatore di pressione	crankcase pressure equalizer	égalisateur de pression	Druckausgleich
17	equalizzatore livello olio	oil level equalizer	égalisateur d'huile	Ölausgleich
DV	rubinetto di compressione	discharge valve	robinet de refoulement	Druckventil
NP	targhetta	name plate	plaque signalétique	Verdichtertypenschild
SV	rubinetto di aspirazione	suction valve	robinet d'aspiration	Saugventil



Compressore Compressor Compresseur Verdichter	Lunghezza Length Longueur Länge	Larghezza Width Largeur Breite	Altezza Height Hauteur Höhe					Interassi di fissaggio Base mounting Trous fixation Befestigungslöcher			Rubinetto aspirazione Suction valve Robinet d'aspiration Saugventil	Rubinetti compressione Discharge valves Robinet de refoulement Druckventile	
	A	B	C	D	E	F	G	H	I	SV		DV	
	mm	mm	mm	mm	mm	mm	mm	mm	mm	Ø "	Ø mm	Ø "	Ø mm
WW 40 142 Y	1895	519	660	568	462	889	183	730	305	4 1/8	105.0	1 5/8	42.0
WW 40 168 Y	1895	519	660	568	462	889	183	730	305	4 1/8	105.0	1 5/8	42.0
WW 50 168 Y	1895	519	660	568	462	889	183	730	305	4 1/8	105.0	1 5/8	42.0
WW 50 187 Y	1895	519	660	568	462	889	183	730	305	4 1/8	105.0	1 5/8	42.0
WW 60 187 Y	1895	519	660	568	462	889	183	730	305	4 1/8	105.0	1 5/8	42.0
WW 60 206 Y	1895	519	660	568	462	889	183	730	305	4 1/8	105.0	2 1/8	54.0
WW 75 240 Y	1895	519	660	568	462	889	183	730	305	4 1/8	105.0	2 1/8	54.0
WW 80 240 Y	1895	519	660	568	462	889	183	730	305	4 1/8	105.0	2 1/8	54.0

1	attacco di alta pressione	high pressure connection	raccord haute pression	Hochdruckanschluß
2	attacco di bassa pressione	low pressure connection	raccord basse pression	Niederdruckanschluß
3	tappo di carico olio	oil charge plug	bouchon charge d'huile	Stopfen Öfüllung
4	spia livello olio	oil level sight glass	voyant de niveau huile	Ölschauglas
5	sede riscaldatore olio carter	crankcase heater seat	doigt de gant pour résistance de carter	Pos. für Ölumpfheizung
6	scarico olio	oil drain	vidange d'huile	Ölablaß
7	attacco pressostato diff. olio (b.p.)	oil pressure switch connection (l.p.)	raccord pressostat diff.huile (b.p.)	Öldruckschalter Niederdruckanschluß
8	attacco pressostato diff. olio (a.p.)	oil pressure switch connection (h.p.)	raccord pressostat diff.huile (h.p.)	Öldruckschalter Hochdruckanschluß
9	filtro olio con tappo magnetico	oil filter with magnetic plug	filtre à huile avec bouchon magnétique	Ölfiter mit Magnetstopfen
10	tappo ritorno olio	oil return plug	bouchon retour d'huile	Stopfen Ölrückführung
11	sensore massima temp. scarico	max. discharge temperature sensor	sensor max. temp. de refoulement	Druckgasfühler
12	attacco pressostato olio elettronico	electronic oil pressure switch connection	raccord pressostat diff. huile électronique	Elektronische Öldruckschalteranschluß
13	basamento	frame	embase	Rahmen
14	tappo sensore iniezione liquido	liquid injection sensor plug	bouchon sensor injection de liquide	Stopfen Sensor für Flüssigkeitseinspritzung
15	tappo valvola iniezione di liquido	liquid injection valve plug	bouchon électrov. injection de liquide	Stopfen Flüssigkeitseinspritzung
16	equalizzatore di pressione	crankcase pressure equalizer	égalisateur de pression	Druckausgleich
17	equalizzatore livello olio	oil level equalizer	égalisateur d'huile	Ölausgleich
DV	rubinetto di compressione	discharge valve	robinet de refoulement	Druckventil
NP	targhetta	name plate	plaque signalétique	Verdichtertypenschild
SV	rubinetto di aspirazione	suction valve	robinet d'aspiration	Saugventil



FRASCOLD Spa

Via B. Melzi, 103/105 - 20027 RESCALDINA MI - ITALY

Tel. +39 0331 742201 Fax +39 0331 576102

E-mail: frascold@frascold.it

www.frascold.it