

**ОБЩЕСТВО С ОГРАНИЧЕННОЙ ОТВЕТСТВЕННОСТЬЮ
«АРСЕНАЛ МАШИНОСТРОЕНИЕ»**

Код ТН ВЭД ТС 8414 80 750 0
Код ОКП 36 4320
Код ОКОФ 142912000
Утвержден
МЗА9-50. 0000.000-03РЭ-ЛУ



**СТАНЦИЯ КОМПРЕССОРНАЯ
ПЕРЕДВИЖНАЯ ДИЗЕЛЬНАЯ
ТИПА МЗА**

РУКОВОДСТВО ПО ЭКСПЛУАТАЦИИ

**МЗА9-50.0000.000-03РЭ
(на 70листах)**



©2015

Все права принадлежат:

ООО «АРСЕНАЛ МАШИНОСТРОЕНИЕ»

Россия, 195009, Санкт - Петербург,

ул. Комсомола д. 1-3, литера К, помещение 01Н

Тел./Факс +7(812) 292-41-80 (секретарь)

Тел./Факс +7(812) 542-28-43; (отдел продаж);

Тел./Факс +7(800) 200-28-43 (бесплатный телефон для регионов России);

Тел./Факс +7(812) 592-46-96(продажа запасных частей);

Тел./Факс +7(812) 292-46-02 (технические консультации, руководства по эксплуатации);

Тел./Факс +7(812) 292-44-56 (сервисная служба)

http: //www.zif.su

E-mail:zif@ zif.su

Запрещено любое копирование данного руководства или его частей, без письменного разрешения ООО “АРСЕНАЛ МАШИНОСТРОЕНИЕ”.

Все данные в этом руководстве изложены квалифицированными специалистами, однако, без сохранения ответственности за неправильное истолкование пользователем.

С благодарностью примем Ваши критические замечания и предложения.

Содержание	лист
1 Описание и работа	7
1.1 Области применения и условия эксплуатации	7
1.2 Уставные нормы	8
1.3 Наименование и обозначение	9
1.3.1 Маркировка	9
1.4 Технические данные	10
1.5 Комплектность	11
1.6 Общие требования применения станции	11
1.7 Конструкция и общие характеристики основных частей	13
1.8 Компоновка и работа станции	21
2 Использование по назначению	23
2.1 Общие указания и меры безопасности	23
2.2 Контроль	28
2.3 Подготовка к работе	28
2.4 Порядок работы	31
2.5 Надзор за работающей станцией	33
2.6 Остановка станции	34
2.7 Особенности обслуживания компрессорной станции в зимних условиях	35
2.8 Возможные неисправности и методы их устранения	37
3 Техническое обслуживание	41
3.1 Ежедневное ТО	43
3.2 Техническое обслуживание через каждые 50 часов работы	44
3.3 Техническое обслуживание через каждые 100 часов работы	44
3.4 Техническое обслуживание через каждые 250 часов работы	44
3.5 Техническое обслуживание через каждые 500 часов работы	45
3.6 Техническое обслуживание через каждые 1000 часов работы	45
3.7 Техническое обслуживание компрессорной станции после одного года работы или к концу 5000 км пробега	46
3.8 Обслуживание тормозной системы	46
3.9 Замена фильтра маслоотделителя	46
3.10 Техническое обслуживание составных частей станции	47
4 Хранение, консервация и пломбирование, утилизация	50
5 Транспортировка и перемещение	52
Приложение А (обязательное) Химмотологическая карта	54
Приложение Б (справочное) Эквивалентные материалы	55
Приложение В Иллюстрации	56

Руководство по эксплуатации предназначено для персонала, занимающегося эксплуатацией и обслуживанием компрессорных станций передвижных дизельных ЗИФ-ПВ12/0,7 (МЗА9-50-03) - (в дальнейшем - станций).

Руководство по эксплуатации является пособием по ознакомлению с устройством, правилами работы для обеспечения стабильной и безотказной эксплуатации, регулировкой, техническим обслуживанием, устранением неисправностей в процессе эксплуатации и указаниями мер безопасности при работе со станциями.

Прежде чем приступить к эксплуатации станции тщательно изучите данное руководство по эксплуатации, и уясните для себя его содержание. Кроме того, дополнительно следует руководствоваться следующими документами по основным составным частям:

- **«Дизели... Руководство по эксплуатации»;**
- **«Щиты управления для дизельных компрессорных станций
Руководство по эксплуатации. Паспорт»;**
- **«Батареи аккумуляторные стартерные свинцовые» Инструкция по
эксплуатации»;**
- **«Руководство по эксплуатации. Маслоохладитель»;**
- **«Паспорт. Маслоохладитель»;**
- **«Паспорт сосуда, работающего под давлением МЗА9-50.0510.000ПС»;**
- **«Паспорт клапана предохранительного»;**
- **«Клапаны шаровые муфтовые латунные по ТУ 3712-002-04606952-03.
Паспорт»;**
- **«Руководство по эксплуатации на прицеп...» (для прицепного варианта).**

Только при соблюдении условий, изложенных в указанных документах, обеспечивается безопасная долговременная и эффективная работа всей компрессорной станции.

Учтите, что поломки, возникшие вследствие неправильных действий обслуживающего персонала не подлежат гарантии!

Храните эти руководства в одном месте, доступном для всех пользователей.

Изготовитель оставляет за собой право делать незначительные изменения конструкции, не ухудшающие технических требований и требований безопасности, которые могут быть не отражены в настоящем издании.

Символы в данном руководстве



Этот символ в руководстве будет использоваться, когда вследствие неточности исполнения или неисполнения указаний может возникнуть опасность для здоровья человека.

ОПАСНОСТЬ!



Этот символ в руководстве будет использоваться, когда вследствие неточного использования или не использования указаний может возникнуть опасность повреждения имущества.

ВНИМАНИЕ!

*Курсивный текст используется , если Вы должны обратить на сказанное
ОСОБОЕ ВНИМАНИЕ!*

1 ОПИСАНИЕ И РАБОТА

1.1 Области применения и условия эксплуатации

Компрессорные станции передвижные дизельные типа МЗА ЗИФ-ПВ12/0,7 (МЗА9-50-03) предназначены для выработки сжатого воздуха в автономных условиях на открытых площадках при строительных, ремонтных, дорожных, очистных, горнодобывающих и геологоразведочных, спасательных и аварийно-восстановительных и других работах для поставок внутри страны и на экспорт в страны с умеренным климатом.

Станции разработаны для стандартных и специальных применений, таких как пневмопитание промышленного оборудования и разнообразного пневмоинструмента, при использовании на специализированных промышленных предприятиях, в сельском и лесном хозяйстве и в частном секторе.

Станции могут заменять основную сеть пневмоснабжения, в качестве резервного источника при аварийном отсутствии воздуха в сети.

Компрессорные станции могут быть установлены на одноосные прицепы. Прицепные варианты компрессорных станций могут перемещаться с одного места эксплуатации на другое путём буксировки за тягачом на жесткой сцепке по автодорогам общего пользования как транспортное средство.

Данные станции являются оборудованием производственно-технического назначения и не предназначены для использования в бытовых целях.

Класс чистоты сжатого воздуха, вырабатываемого компрессорными станциями по ГОСТ Р ИСО 8573-1- 2005 : 2 4 2 , где:

- 2 – класс чистоты по твердым частицам;
- 4 – класс чистоты по влажности или содержанию воды в жидкой фазе;
- 2 – класс чистоты по суммарному (общему) содержанию масел.

Станции допускают работу в продолжительном режиме и имеют вид климатического исполнения «У» по ГОСТ 15150-69.

Станции предназначены для условий работы на открытом воздухе при температуре окружающего воздуха от минус 25°С до плюс 40°С в условиях относительной влажности до 98% (25⁰ С) в диапазоне атмосферного давления 0,085-0,125 МПа (645-850 мм.рт.ст.) - высота над уровнем моря от минус 1000 до плюс 1500 метров и запыленности окружающего воздуха до 20 мг/м³.

1.2 Уставные нормы

Компрессорные станции разработаны, изготовлены, испытаны и сертифицированы при полном соблюдении всех действующих стандартов, правил, положений, директив и норм Российского законодательства.



Также, оценивая сложность изделия, при приобретении и эксплуатации станции следует обратить особое внимание на конкретное законодательство того ведомства, отрасли или страны, в которой станция будут применены и использованы, так как в ряде случаев по-разному могут трактоваться отдельные аспекты:

- шум;
- эмиссия вредных газов;
- работа в опасной зоне;
- ограничение установленной мощности;
- пневматические системы и средства безопасности;
- количество горюче - смазочных материалов в рабочей зоне;
- ограничение максимальной скорости перевозки и правила передвижения по автодорогам общего пользования;
- и другие.

1.3 Наименование и обозначение

Компрессорная станция передвижная дизельная ЗИФ-ПВ12/0,7, Рисунок В.1.

Структурная схема наименования станций

X X X – X X X X / X X

□ □ □ □ □ □ □ □ □ □

+ + + □ □ □ □ □ □ - торговая марка ЗИФ

+ □ □ □ □ □ - передвижная;

+ □ □ □ □ - винтовая;

+ + □ □ - номинальная объёмная производительность,
м³/мин;

+ + - конечное рабочее давление (избыточное), МПа;

Обозначение по спецификации полное:

МЗА9-50.0000.000-03 – исполнение станции на раме с производительностью 12 м³/мин;

Обозначение сокращённое:

МЗА9-50-03 – исполнение станции на раме с производительностью 12 м³/мин;

Структурная схема обозначения станций

X X X X X X X . X X X X . X X X – X X

□ □ □ □ □ □ □ . □ □ □ □ . □ □ □ - □ □

+ + + □ □ □ □ □ . □ □ □ □ . □ □ □ - □ □ – тип обозначения

+ + + + . □ □ □ □ . □ □ □ - □ □ – порядковый номер проекта;

+ + – вариант исполнения;

1.3.1 Маркировка

На правом боковом щите кузова прикреплена табличка «Знак заводской».

1.4 Технические данные

Таблица 1

Параметры	Единицы измерения	ЗИФ-ПВ12/0,7 (МЗА9-50-03)
1 Номинальная объёмная производительность, приведенная к начальным условиям*	м ³ /мин	12,0 _{-1,2}
2 Конечное рабочее давление (избыточное)	кгс/см ²	7,0±0,2
3 Минимальное рабочее давление (избыточное)	кгс/см ²	4,0±0,5
4 Содержание масла в выработанном сжатом воздухе, не более	г/м ³	0,035
5 Уровень шума (на расстоянии 7м), не более	дВ(А)	98
6 Компрессор	Тип	одноступенчатый, винтовой, маслозаполненный, типа МЗА40
7 Двигатель	Тип мощность, кВт номинальная частота вращения, об/мин	дизель четырехтактный, четырехцилиндровый с жидкостным охлаждением со сцеплением типа Д245-1046 (ММЗ, г.Минск) 77,2 2200
8 Расход топлива *, не более	кг/час	17,63
9 Допустимая полная масса переносной / прицепной станции, не более	кг	1570 / 1800
10 Габариты переносной / прицепной станции, не более		
Длина	мм	2270 / 4045
Ширина [колея]		1250 / 1708 [1480]
Высота		1520 / 1816
11 Количество постов на выходе	шт	
Д _y 20 (3/4")		3
Д _y 40 (1 1/2")		1

*) - Объёмная производительность и расход топлива указанные в таблице 1, обеспечиваются согласно ГОСТ 28563-90 при нормальных условиях (где температура окружающего воздуха 293К (20⁰С), атмосферное давление 0,1013МПа (760 мм.рт.ст.), относительное давление водяного пара 0 (относительная влажность)) и при работе на стандартных горюче-смазочных материалах.

1.5 Комплектность

В комплект поставки компрессорной станции входит:

- компрессорная станция передвижная дизельная ЗИФ-ПВ12/0,7*;
- принадлежности согласно «Паспорта» на станцию;
- комплект эксплуатационной документации согласно паспорта на станцию;

Для получения прицепного (колёсного) варианта компрессорные станции монтируются на прицепах, Рисунок В.2, приобретаемых как самостоятельные изделия у изготовителя компрессорной станции или его дилеров.

В отдельных случаях для удобства транспортировки по требованию заказчика, оговоренных в договоре – поставки допускается отгрузка компрессорной станции «на прицепе» в частично разобранном виде – со снятым и разобранным шасси.

При отгрузке станции в таком виде должна быть произведена соответствующая запись в паспорте в разделе «Особые отметки».

**) В состоянии поставки с завода-изготовителя компрессорные станции заправлены компрессорным и дизельным маслами.*

1.6 Общие требования применения компрессорной станции



Общие требования, которые необходимо выполнить при применении компрессорной станции:

- правильный выбор компрессорной станции по исполнению, производительности, качеству вырабатываемого сжатого воздуха, конечному давлению и условиям окружающей среды (температурный диапазон применения, высота над уровнем моря, максимально допустимые влажность и запылённость) в которых будет организовываться работа;
- при монтаже в закрытых помещениях – оптимальный выбор помещений по величине, с целью удобного подхода к дизелю, компрессору и пульту управления при монтаже, эксплуатации, техническом обслуживании и ремонте;
- при работе в замкнутом помещении должен быть организован необходимый воздухообмен для охлаждения компрессорной станции и вытяжная вентиляция для удаления выхлопных газов;
- необходимо использовать только рекомендованные топлива и масла;
- руководитель эксплуатирующей организации должен обратить особое внимание на безопасность обслуживающего персонала и всех других лиц, имеющих хоть какое-нибудь отношение к работе компрессорной станции;

- тщательно выполнить соединения трубопроводов, потребители и воздушные магистрали должны подключаться к компрессорной станции согласно рекомендуемым схемам, с учётом характеристик планируемых потребителей сжатого воздуха, согласно требованиям «Правил устройства и безопасной эксплуатации стационарных компрессорных установок, воздухопроводов и газопроводов»;

- персонал, обслуживающий компрессорную станцию должен быть обучен и снабжён средствами индивидуальной защиты: наушниками, антифонами, берушами, защитными очками, перчатками и др.

Прицепные (колёсные) варианты компрессорных станций монтируются на прицепах. По выбору потребителя на прицеп выдается ПСМ (паспорт самоходной машины) или ПТС (паспорт транспортного средства).

Прицепы компрессорной станции с ПСМ имеют Сертификат соответствия (номер Сертификата см. в «Паспорте на прицеп...»), такие прицепы должны быть зарегистрированы в территориальном органе ГОСТЕХНАДЗОРА по месту регистрации (нахождения) владельцев с получением государственного номера.

Прицепы с ПТС имеют Одобрение типа транспортного средства (номер Одобрения типа... см. в «Паспорте на прицеп...»), эти прицепы должны быть зарегистрированы в территориальном органе ГИБДД по месту регистрации (нахождения) владельцев также с получением государственного номера.

Компрессорные станции на зарегистрированных прицепах можно перевозить по дорогам общего пользования на жесткой сцепке за тягачом в соответствии с правилами дорожного движения (ПДД).

Максимальная скорость при буксировке станции на прицепе с ПСМ должна быть не более 25 км/час, а на прицепе с ПТС -- не более 70 км/час.

1.7 Конструкция и общая характеристика основных частей

Станция состоит из винтового компрессора 1 (Рисунок В.3), дизеля 2 (Рисунок В.3) с фрикционной муфтой сцепления 3 (Рисунок В.3), масляной системы компрессора, блока охлаждения 4 (Рисунок В.3), рамы 5 (Рисунок В.3), кожуха 6 (Рисунок В.3), электрооборудования с системой аварийной защиты 7 (Рисунок В.3), щита приборного 8 (Рисунок В.3), топливной системы 9 (Рисунок В.3), системы регулирования производительности 10 (Рисунок В.3).

Дизель 2 (Рисунок В.3) и компрессор 1 (Рисунок В.3) соединены в единый блок, установленный на раме 5 (Рисунок В.3) через резиновые амортизаторы 9 (Рисунок В.4).

Винтовой компрессор 2 (Рисунок В.6) маслозаполненного типа имеет винты асимметричного профиля. Ведущий винт 12 (Рисунок В.6) приводится в движение от двигателя через приводной вал 10 (Рисунок В.6) и мультипликатор. Ведомый винт 13 (Рисунок В.6) получает движение от ведущего. При работе двигателя винты вращаются и всасывают в рабочую полость через окно всасывания предварительно очищенный атмосферный воздух. Воздух, сжимаемый в компрессоре, охлаждается с помощью впрыскиваемого масла. Манжетное уплотнение, состоящее из манжет:

- 60-75-10 BABSL 75FPM 595 art.№430573 DIN3761AS 8 (Рисунок В.6);
- 60-75-8 B2PT PTFE 561/10 art.№406823 DIN3761 C 9 (Рисунок В.6);

обеспечивают герметичность приводного вала.

Зубчатая передача повышает обороты ведущего винта до требуемой скорости вращения ~3000 об/мин.

Дизельный двигатель 2 (Рисунок В.3) типа Д-245, четырехцилиндровый, жидкостного охлаждения, с турбонаддувом создает вращающий момент, который передается через фрикционную муфту сцепления (Рисунок В.6).

Требуемую скорость вращения дизеля устанавливают при помощи рукоятки газа 11 (Рисунок В.10). Для увеличения скорости вращения дизеля рукоятку газа вытаскивают «на себя».

Для обеспечения надежной работы на дизеле отрегулированы минимальные – 800 об/мин и максимальные – 2200 об/мин обороты вращения. При этом регулировочный винт максимальных оборотов топливного насоса опломбирован на заводе-изготовителе.



Регулировку частоты вращения дизеля в процессе эксплуатации допускается производить только в авторизованных мастерских и в специализированных сервисных центрах.

Выхлоп дизеля организован через выхлопную трубу и штатный глушитель 11 (Рисунок В.3).

На блоке цилиндров имеется сливной краник 8 (Рисунок В.4) для слива охлаждающей жидкости из рубашки охлаждения дизеля.

Подробное описание и способы обслуживания дизеля изложены в «Инструкции по эксплуатации Дизели Д-243, Д-245 и их модификации 243-0000100РЭ».

Блок охлаждения состоит из масляного радиатора 5301-1013010 1 (Рисунок В.5) и водяного радиатора 6520Ш-1301010 1 (Рисунок В.4) дизеля и маслоохладителя 17 (Рисунок В.3) (см. Руководство по эксплуатации ДМ-9508.116.010.ИЭ. Маслоохладитель). На радиаторе установлен диффузор 3 (Рисунок В.4). В диффузор заключен шестилопастной вентилятор 13 (Рисунок В.3), установленный на шкиве дизеля. Вращаясь, вентилятор создает воздушный поток через теплообменные аппараты в результате чего осуществляется теплоотвод в окружающую среду. В верхней части блока охлаждения расположен расширительный бачок 5301-1311010 14 (Рисунок В.3), соединенный с коллектором радиатора. Расширительный бачок служит резервной емкостью для охлаждающей жидкости, а также позволяет компенсировать тепловое расширение охлаждающей жидкости в процессе работы. Расширительный бачок имеет горловину с пробкой для залива охлаждающей жидкости. В нижней трубке имеется сливной кран 15 (Рисунок В.3).

Масляная система компрессора состоит из маслоотделителя 16 (Рисунок В.3), маслоохладителя 17 (Рисунок В.3), фильтра масляного 18 (Рисунок В.3), соединенных рукавами высокого давления.

Маслоотделитель (см. «Паспорт сосуда, работающего под давлением МЗА9-50.0510.000ПС») представляет собой сосуд для сжатого воздуха и масла, в котором размещен фильтр для отделения масла от воздуха. Воздушно-масляная смесь, поступающая из компрессора в верхнюю часть маслоотделителя проходит циклон, и резко меняет направление потока, за счет чего происходит динамическое отделение основного количества масла от воздуха. Затем происходит окончательная очистка воздуха от масла при прохождении через фильтрующий патрон ДВ 2104 фирмы SOTRAS. Нижняя часть маслоотделителя служит емкостью для масла. При работе станции отделившееся масло под действием давления поступает в

масляный фильтр и маслоохладитель. Заправка маслом производится через заливную горловину.

Для контроля уровня масла служит масломер 34 (Рисунок В.3). Верхняя риска соответствует нормальному рабочему уровню масла, нижняя - минимальному допустимому уровню.

Маслоотделитель снабжен:

- клапаном минимального давления **MOD.G50.CR 19** (Рисунок В.3), установленным на крышке маслоотделителя и предназначенным для:

- подачи сжатого воздуха из маслоотделителя в раздаточную трубу при достижении избыточного давления в маслоотделителе

выше $(0,4 \pm 0,05)$ МПа [$(4,0 \pm 0,5)$ кгс/см²];

- отключения подачи сжатого воздуха из маслоотделителя при избыточном давлении ниже $(0,4 \pm 0,05)$ МПа [$(3,5 \pm 0,5)$ кгс/см²] с целью исключения повышенного расхода масла, уносимого вместе с воздухом;

- работы в качестве обратного клапана, при работе станции на общую магистраль, исключающего поступление воздуха из магистрали в маслоотделитель.

Клапан минимального давления имеет регулировочный винт 20 (Рисунок В.3). Настройка клапана на требуемое давление производится на заводе-изготовителе;

- двумя предохранительными клапанами 21 (Рисунок В.3), с помощью которых автоматически стравливаются излишки воздуха в атмосферу при аварийном возрастании избыточного давления в маслоотделителе выше давления настройки (см. «Паспорт клапана предохранительного»);

Клапаны предохранительные имеют лимбы с накаткой для ручной проверки срабатывания путем отжима рабочей пружины. Настройка предохранительных клапанов произведена на заводе-изготовителе на номинальное давление 0,805 МПа (8,05 кгс/см²), после чего клапаны опломбированы.

- фильтром линии отсоса 4 (Рисунок В.4), 2 (Рисунок В.5) который защищает от засорения линию отсоса ворсистыми частицами, содержащимися в фильтре маслоотделителя. Масло, скапливающееся в фильтре маслоотделителя в процессе маслоотделения, отсасывается через трубку отсоса масла с фильтром линии отсоса в компрессор.

На маслоотделителе крепится **труба раздаточная 22** (Рисунок В.3), имеющая четыре поста – три поста с вентилями 3/4" и один пост для работы на общую магистраль с вентилем 1 1/2" (см. «Клапаны шаровые муфтовые латунные по ТУ 3712- 002-04606952-03 Паспорт БА 7202-015 ПС2). При вращении

маховика клапана по часовой стрелке подача сжатого воздуха потребителю уменьшается от максимального значения до нуля;

Для очистки воздуха, всасываемого в винтовой компрессор служит **фильтр воздушный** 5301-11-9010 (от а/м ЗИЛ «Бычок») 2 (Рисунок В.4), Рисунок В.8, который соединен с дроссельным клапаном. В воздушном фильтре применен картонный фильтрующий элемент ДТ75М.1109560 (или ДТ75М.1109560-01) 4 (Рисунок В.8).

Для очистки масла компрессорной установки предусмотрен **фильтр масляный** 18 (Рисунок В.3), который включен в масляную систему компрессора перед маслоохладителем и крепится на раме. Масляный фильтр полнопоточный со стальным корпусом.

Состав фильтра масляного приведен на Рисунке В.9. Фильтр масляный имеет неразборный сменный фильтрующий элемент типа P550148 Donaldson 3 (Рисунок В.9). Фильтр имеет противодренажный клапан 4 (Рисунок В.9), предотвращающий обратный поток масла через фильтрующий элемент при остановке станции, и перепускной клапан 2 (рисунок В.9). При засорении фильтрующего элемента открывается перепускной клапан и масло проходит в обход засоренного фильтрующего элемента, при этом смазка компрессора сохраняется на достаточном минимуме.

Ходовая часть передвижной станции на шасси представляет собой прицепную одноосную тележку с независимой резино-жгутовой торсионной подвеской колес 6L-15(УАЗ), 8,40-15 с шинами повышенной проходимости модели Я-245 и сцепным устройством в виде тормозной головки с прицепной серьгой. На дышле закреплена опорная стойка, позволяющая зафиксировать горизонтальное положение колесной станции на шасси в отцепленном состоянии. Прицеп оборудован тормозами наката и стояночным тормозом.



Подробное описание прицепа и правила его эксплуатации приведены в «Руководстве по эксплуатации на прицеп». *Перед началом эксплуатации прицепной компрессорной станции следует особенно тщательно изучить указанное руководство.*

Рама станции 5 (Рисунок В.4) представляет собой сварную конструкцию из швеллеров. На раме закреплены все части и агрегаты. На нижней части рамы приварены кронштейны 6 (Рисунок В.4), служащие установочными опорами для варианта станции без шасси.

Рама позволяет осуществлять транспортировку при помощи подвески и дышла или перемещение с помощью мягких строп или вилочного погрузчика.

Элементы рамы и подвески покрашены черной эмалью ПФ-115.

Кожух 6 (Рисунок В.3) представляет собой прочный металлический капот со съёмными щитами. Кузов состоит из крыши, торцевых щитов и боковых щитов.

Кожух защищает станцию от внешних воздействий. Боковые щиты могут быть сняты для удобного доступа внутрь станции во время работы и обслуживания. Внутри кожуха имеется ящик ЗИП 3 (Рисунок В.5).

Для защиты от проникновений боковые съёмные щиты имеют шкворневые запоры 4 (Рисунок 5).

Кожух покрашен порошковой эмалью красно-оранжевого цвета (RAL2009).

Топливная система состоит из бака топливного 5301-1101010, от а/м ЗИЛ («Бычок») ёмкостью 125 литров 5 (Рисунок В.5) с датчиком уровня топлива и топливопроводов. Заливная горловина бака 30 (Рисунок В.3) закрыта пробкой. Давление внутри бака, близкое к атмосферному поддерживает клапан, установленный в пробке топливного бака. Топливная система имеет две топливные линии – подводящую линию и дренажную линию для слива топлива. По подводящей линии топливо поступает через заборный фильтр топливного бака к топливному фильтру дизеля. Отвод дренажного топлива осуществляется из двух точек - от форсунок и из головки топливного насоса (от перепускного клапана). Далее линии дренажа объединяются в тройнике, который соединен с приемной трубкой топливного бака. Приемная трубка бака опущена под уровень залитого топлива, что исключает вероятность завоздушивания системы питания при длительных перерывах в работе станции.

Система регулирования производительности (Рисунок В.10) обеспечивает автоматическое приведение подачи воздуха компрессором в соответствие с его потреблением, при этом достигается экономия расхода топлива. Регулирование происходит за счет автоматического дросселирования всасываемого в компрессор воздуха и ручного изменения частоты вращения дизеля рукояткой газа 11 (Рисунок В.10).

Регулирование производительности осуществляет дроссельный клапан **R90 PM** фирмы VMC 2 (Рисунок В.10), который соединен трубкой с маслоотделителем.

С уменьшением потребления сжатого воздуха в маслоотделителе начинает расти давление, под действием которого приоткрывается клапан датчика давления 3 (Рисунок В.10) на дроссельном клапане. Воздух начинает проходить через отверстие в корпусе датчика и поступает по внутренним каналам под поршень дроссельного клапана, прикрывая всасывание. При этом начинается дросселирование воздуха на всасывании с уменьшением производительности компрессора и экономией расхода потребляемой энергии и топлива. В случае прекращения потребления сжатого воздуха дроссельный клапан закрывается полностью. При возобновлении потребления

сжатого воздуха давление в маслоотделителе начинает падать, дроссельный клапан открывается, система приходит в исходное положение.

На предприятии-изготовителе система автоматического регулирования производительности настраивается на избыточное давление начала срабатывания $(0,7 \pm 0,02 \text{ МПа } [(7 \pm 0,2) \text{ кгс/см}^2])$.

При необходимости, в процессе эксплуатации можно произвести настройку системы регулирования производительности на работающей станции для обеспечения требуемого рабочего давления.

Настройку датчика давления необходимо производить при помощи болта регулировочного 5 (Рисунок В.10) после прогрева дизеля. После регулировки необходимо законтрить найденное положение болта регулировочного при помощи его контргайки.

Через дроссельный клапан происходит автоматическое стравливание сжатого воздуха из маслоотделителя в момент остановки компрессорной станции, при этом пневмосистема станции подготавливается для облегчения последующего пуска.

Система электрооборудования станции – однопроводная, напряжением 12 В. Электромонтаж, схема электрических соединений и состав электрооборудования представлены на Рисунке В.11.

Питание электрооборудования станции производится от генератора дизеля, работающего в комплекте с аккумуляторной батареей. Отрицательная клемма батареи соединена с корпусом компрессорного агрегата. Пуск дизеля осуществляется стартером, питающимся от аккумуляторной батареи.

Управление станции производится со **щита управления 8** (Рисунок В.3). Подробное описание и способы обслуживания щита управления, а также состав электрооборудования станции приведены в «Руководстве по эксплуатации. Паспорте «Щиты управления для дизельных компрессорных станций».

Щит управления позволяет производить управление всеми системами станции в ручном режиме, а также обеспечивает автоматическую работу аварийных защит по важнейшим параметрам дизеля и компрессора. В случае возникновения аварийного состояния, дизель компрессорной станции автоматически останавливается, предотвращая возможное повреждение или аварию. Благодаря наличию необходимых приборов существует возможность непрерывного отслеживания основных необходимых параметров в любой момент времени, а также индикация причины остановки, при срабатывании системы аварийной защиты.

Все органы управления и приборы сосредоточены в зоне обслуживания по одному борту компрессорной станции и обеспечивают наглядность и максимально удобный доступ при работе.

Щит управления оснащен счетчиком моточасов 28 (Рисунок В.3), по которому ведется отсчет времени наработки. Новая станция обычно должна иметь показания на счетчике 1-30 часов.

Щит управления надежно защищен от чрезмерно влажного окружающего воздуха.

Наиболее ответственные электрические цепи защищены тремя плавкими ножевыми предохранителями номиналом 40А, которые находятся на лицевой панели щита управления.

Наличие системы контроля, управления и автоматической защиты, объединённых в единый блок, позволяет грамотно и безопасно эксплуатировать компрессорную станцию.

Станция снабжена **системой аварийной защиты**, обеспечивающей немедленную остановку дизеля при:

- а) достижении минимально допустимого давления масла в системе смазки дизеля от 0,13 до 0,19 МПа (от 1,3 до 1,9 кгс/см²);
- б) достижении максимально допустимой температуры воздушно-масляной смеси в нагнетательном патрубке от 385 до 391 К (от 112 до 118 °С);
- в) перегреве охлаждающей жидкости в дизеле более 98 °С;
- г) обрыве ремня привода вентилятора системы охлаждения дизеля.

При переходе значений первых трёх параметров через указанные пределы или обрыве ремня привода вентилятора, электрический сигнал через коммутационные цепи поступает на обмотку тягового реле 2101-3708805 6 (Рисунок В.10). Шток с тягой перемещаясь, поворачивает рычаг останова топливного насоса 7 (Рисунок В.10). Дизель останавливается.

При срабатывании предупредительной сигнализации по обрыву ремня генератора (вентилятора) мигает лампа зарядки аккумулятора на пульте управления (зеленый цвет), сигнализируя о неполадке. При этом автоматической аварийной остановки дизеля не происходит.

Для снятия индикации неисправности следует нажать кнопку «СТОП».

Экстренная аварийная остановка производится также вручную нажатием кнопки "СТОП" на щите управления.

Аккумуляторная батарея 7 (Рисунок В.4) типа 6СТ190, (12В, 190 А ч), предназначена для обеспечения компрессорной станции электропитанием в момент пуска.

Правила эксплуатации аккумуляторной батареи и указания по обслуживанию содержатся в «Инструкции по эксплуатации батареи аккумуляторные стартерные свинцовые».

Компрессорная станция имеет прочную конструкцию, пригодную для тяжелых условий эксплуатации.

1.8 Компоновка и работа станции

Дизель и винтовой компрессор соединены в единый блок, закрепленный на раме посредством амортизаторов. Винтовой компрессор крепится к фланцу картера дизеля через переходной корпус.

Пуск дизеля осуществляется электростартером при помощи аккумуляторной батареи. При этом муфта сцепления должна быть выключена, рычаг управления муфтой сцепления должен быть переведён в крайнее левое положение.

Передача крутящего момента от дизеля к винтовому компрессору осуществляется через разъемную фрикционную муфту сцепления.

Над винтовым компрессором, на стойках располагается топливный бак.

Перед дизелем смонтирована система охлаждения, состоящая из водяного и масляного радиаторов, маслоохладителя и диффузора. Теплообменные аппараты продуваются потоком воздуха, создаваемым вентилятором, который устанавливается на шкив водяного насоса дизеля.

Нагнетание винтового компрессора соединено через сильфонную трубу нагнетания 6 (Рисунок В.5) с маслоотделителем 8 (Рисунок В.5). На маслоотделителе закреплена труба раздаточная 25 (Рисунок В.3) для подсоединения потребителей.

Компрессорная станция имеет воздухоочиститель дизеля и воздушный фильтр компрессора, а также масляные фильтры дизеля и компрессорной установки.

Щит приборный закрепляется на кожухе вблизи раздаточной трубы.

Для получения прицепного варианта компрессорную станцию устанавливают на одноосный прицеп с колесами, подвеской и дышлом для буксировки за тягачом, при этом прицеп оснащен необходимой системой световой дорожной сигнализации.

Переносной (носимый) вариант исполнения станции предназначен для установки на транспортное средство или стационарно на опорах рамы и не имеет электроприборов дорожной сигнализации и колесного шасси.

Работа станции (Рисунок В.7): От маховика дизеля через разъемную муфту сцепления, приводной вал и мультипликатор вращение передается на ведущий винт компрессора. При взаимном вращении винтов происходит всасывание воздуха в компрессор через фильтр воздушный ФВ и клапан дроссельный КДР.

В компрессоре воздух винтами сжимается до требуемого давления, одновременно в зону начала сжатия впрыскивается масло. После сжатия в компрессоре воздушно-масляная смесь поступает в маслоотделитель МО, в котором масло в основном отделяется от воздуха и опускается в нижнюю часть маслоотделителя.

Воздух с остатками масла проходит через фильтр Ф маслоотделителя и, окончательно очищенный от масла, через клапан минимального давления КМД, раздаточную трубу и клапаны на раздаточной трубе ВН₁, ВН₂, ВН₃, ВН₄ поступает к потребителям.

Под действием давления воздуха масло из маслоотделителя через фильтр масляный ФМ подается в маслоохладитель Х для охлаждения.

Из маслоохладителя масло поступает в компрессор КМ, где по внутренним каналам подается на впрыск в зону сжатия компрессора и на смазку подшипников и шестерен. Масло, подаваемое в компрессор, отводит теплоту сжатия, смазывает трущиеся детали, уплотняет полость сжатия и уменьшает шум.

Масло, скапливающееся на дне фильтра маслоотделителя, отводится через трубку отсоса масла с фильтром линии отсоса ФЛО на всасывание в компрессор.

Топливо из бака топливного Б поступает в топливные фильтры дизеля грубой и тонкой очистки, а затем, в насос топливный, перекачивающий топливо к форсункам, через которые оно впрыскивается в цилиндры дизеля. Масло, смазывающее трущиеся поверхности дизеля, охлаждается в масляном радиаторе РМ.

Охлаждающая жидкость из рубашки дизеля охлаждается в водяном радиаторе Р.

В случае возникновения аварийного состояния по важнейшим параметрам дизеля и компрессора, компрессорная станция автоматически останавливается, предотвращая возможные повреждения или аварии.

Автоматическая аварийная остановка дизеля производится путем воздействия на рычаг останова топливного насоса. Привод рычага осуществляет тяговое реле ТР;

Ручная аварийная остановка станции производится нажатием на кнопку «СТОП» на щите управления ЦУ.

Предельно допустимые значения параметров при эксплуатации станции:



- давление масла в дизеле – не менее 0,13 МПа (1,3 кгс/см²) при температуре масла не более 368° К (95 °С);

- температура масла в дизеле - не более 393° К (120 °С);

- температура охлаждающей жидкости в системе охлаждения дизеля не более 371° К (98 °С);

- температура воздушно-масляной смеси в нагнетательном патрубке – не более 391° К (118 °С);

- максимальное рабочее давление, избыточное – не более 0,72 МПа (7,2 кгс/см²).

2 ИСПОЛЬЗОВАНИЕ ПО НАЗНАЧЕНИЮ

2.1 Общие указания и меры безопасности

Техника безопасности при эксплуатации станции должна осуществляться в соответствии с указаниями данного руководства и требованиями действующих нормативных документов:



- ГОСТ 12.2.016-81 "Оборудование компрессорное. Общие требования безопасности";
- ГОСТ 12.1.003-83 "Шум. Общие требования безопасности";
- ПБ 03-576-03 "Правила устройства и безопасной эксплуатации сосудов, работающих под давлением";
- «Правил устройства и безопасной эксплуатации стационарных компрессорных установок, воздухопроводов и газопроводов»;
- Единые правила ПБ 03-498-02;
- СН 2.2.4./2.1.8.562-96 « Шум на рабочих местах, в помещениях жилых, общественных зданий и на территории жилой застройки»;
- СН 2.2.4./2.1.8.566-96 «Производственная вибрация, вибрация в помещениях жилых и общественных зданий»;
- ГН 2.2.5.1313-03 «Предельно допустимые концентрации (ПДК) вредных веществ в воздухе рабочей зоны;

Требования по безопасности к прицепным компрессорным станциям в части использования их как транспортного средства изложены в «Руководстве по эксплуатации на прицеп...».

К самостоятельной эксплуатации станции могут быть допущены лица, не моложе 18 лет, прошедшие медицинское освидетельствование и признанные годными, обученные по соответствующим программам обучения машиниста компрессорных станций, включая «Промышленную безопасность» и «Сосуды, работающие под давлением» и имеющие удостоверения квалификационной комиссии на право обслуживания пневмоустановок, сосудов, работающих под давлением, передвижных дизельных компрессорных станций и двигателей внутреннего сгорания.

Эти лица должны быть способны выполнять работы, приведенные в данном руководстве на основе своего специального образования, а также знаний, опыта и профессиональных навыков в аналогичной области деятельности, знаний

существующих норм, и осознавать возможные опасности, связанные с выполнением таких работ.

Для начала самостоятельной работы машинистов - компрессорщиков должен быть выдан допуск на проведение указанных работ, оформленный приказом директора эксплуатирующей организации.

Кроме того, администрация эксплуатирующей организации должна разработать внутреннюю инструкцию по безопасному обслуживанию компрессорной станции.

Каждому машинисту компрессорной станции под личную роспись должна быть выдана такая инструкция, утвержденная главным инженером эксплуатирующей организации.

Знания персонала, обслуживающего компрессорную станцию по вопросам техники безопасности должны проверяться не реже одного раза в год, комиссией, состав которой определяют приказом директора эксплуатирующего предприятия.



При эксплуатации станции следует особенно тщательно обращать внимание на вопросы безопасности, связанные с правильной работой маслоотделителя - сосуда, работающего под давлением и его предохранительных клапанов, возможным травмированием вращающимися и подвижными частями и получением ожогов от частей, нагретых до высокой температуры, токсическими отравлениями выхлопными газами и техническими жидкостями, а также мерам безопасности при транспортировании, подъеме и переносе станции, при работе с кислотными аккумуляторами и противопожарным мероприятиям.

Непрерывная работа клапанов предохранительных (шипение) не допускается.

Клапаны предохранительные должны быть опломбированы.

Проверка манометра станции с его клеймением должна производиться не реже одного раза в 12 месяцев. Кроме того, не реже одного раза в 6 месяцев должна производиться дополнительная проверка манометра контрольным манометром или проверенным рабочим манометром с одинаковой шкалой и классом точности. Данные проверки в процессе эксплуатации необходимо заносить в Паспорт на станцию.



При эксплуатации станции манометр не должен иметь истекший срок проверки.

Избыточный воздух разрешается стравливать через свободный клапан на раздаточной трубе.

ЗАПРЕЩАЕТСЯ:

- ПОДКЛЮЧАТЬ ЭЛЕКТРООБОРУДОВАНИЕ СТАНЦИИ К ИСТОЧНИКУ ТОКА С НАПРЯЖЕНИЕМ ВЫШЕ 14 В;

- ПРОВЕРЯТЬ РАБОЧЕЕ СОСТОЯНИЕ АККУМУЛЯТОРНОЙ БАТАРЕИ КОРОТКИМ ЗАМЫКАНИЕМ КЛЕММ ПРОВОДНИКОМ (НА ИСКРЕНИЕ);

(Допускается измерять напряжение на клеммах батареи нагрузочной вилкой).

- ЭКСПЛУАТИРОВАТЬ СТАНЦИЮ В ЗАКРЫТОМ ПОМЕЩЕНИИ, НЕ ИМЕЮЩЕМ ОТВОДА ВЫХЛОПНЫХ ГАЗОВ ЗА ПРЕДЕЛЫ ПОМЕЩЕНИЯ;

- ЗАМЕНЯТЬ МАСЛО ИЛИ ДОЗАПРАВЛЯТЬ МАСЛО, ИЛИ ВЕСТИ ЛЮБЫЕ РАЗБОРКИ ПНЕВМОСИСТЕМЫ ПРИ НАЛИЧИИ ДАВЛЕНИЯ ВОЗДУХА В МАСЛООТДЕЛИТЕЛЕ. ПРИ ЭТОМ КОМПРЕССОРНАЯ СТАНЦИЯ ДОЛЖНА БЫТЬ ЗАЩИЩЕНА ОТ НЕПРОИЗВОЛЬНОГО ИЛИ ПОСТОРОННЕГО ЗАПУСКА, А ЗАПОРНЫЕ ВЕНТИЛИ СЕТИ СЖАТОГО ВОЗДУХА ПЕРЕКРЫТЫ;

-СНИМАТЬ ШТАТНЫЕ ОГРАЖДЕНИЯ С КОМПРЕССОРНОЙ СТАНЦИИ;

При всех промывках деталей и сборочных единиц керосином необходимо принимать меры по защите от статического электричества в соответствии с "Правилами защиты от статического электричества в производствах химической промышленности".

Емкости для промывки должны быть заземлены или подсоединены к общей сети заземления.

При всех перемещениях прицепной станции необходимо поднимать переднюю опорную стойку.

При буксировке станции на прицепе необходимо соединять предохранительным тросом раму станции с рамой тягача. Не допускается крепление предохранительного троса к тяговому крюку тягача.

Обслуживающий персонал обязан регулярно производить профилактические осмотры и работы в соответствии с разделом 3 настоящего руководства. Проведенные осмотры и работы необходимо отмечать в журнале на станцию.

Ввиду наличия автоматизации, не требуется постоянное присутствие оператора в зоне обслуживания станции (на расстоянии 1 м от щита управления). Уровень шума в зоне обслуживания не более 80 дБА.

Максимальный уровень звука в зоне обслуживания не превышает 110 дБА в соответствии с п.2.4 ГОСТ 12.1.003-83.

Зона с уровнем звука выше 80 дБА должна быть обозначена знаками опасности.

Работающие в этой зоне должны иметь средства индивидуальной защиты органов слуха. При установке станции необходимо предусмотреть мероприятия по шумоглушению и осуществлять производственный контроль за состоянием вредных производственных факторов на рабочем месте.

В экстренных случаях (стук в дизеле, резкое самопроизвольное увеличение частоты вращения дизеля "разнос дизеля" и др.) остановку станции производить немедленным нажатием кнопки «СТОП» ручной остановки.

В других случаях остановку станции производить только в соответствии с разделом 2.6 настоящего руководства.

Случаи срабатывания аварийной защиты и замену составных частей за время эксплуатации заносить в Паспорт на станцию (раздел 6 "Учет технического обслуживания и ремонта станции").

При срабатывании аварийной защиты в паспорте станции следует отмечать:

- продолжительность работы станции с начала эксплуатации и до аварийной остановки;
- причины, вызвавшие срабатывание защиты и меры, принятые по их устранению.

ЗАПРЕЩАЕТСЯ:



- *ЭКСПЛУАТИРОВАТЬ СТАНЦИЮ ПРИ НЕИСПРАВНОМ ОБОРУДОВАНИИ, ПРИ ОТСУТСТВИИ НАПРЯЖЕНИЯ НА ЩИТЕ УПРАВЛЕНИЯ, ПРИ ИЗВЛЕЧЕННОМ КЛЮЧЕ ИЗ ЗАМКА ЗАЖИГАНИЯ (ПОСЛЕ ЗАПУСКА);*
- *ПРИМЕНЯТЬ НЕКАЧЕСТВЕННОЕ МАСЛО (НЕСТАНДАРТНОЕ ИЛИ РАЗБАВЛЕННОЕ ТОПЛИВОМ) В СИСТЕМЕ СМАЗКИ КОМПРЕССОРА ВО ИЗБЕЖАНИЕ ВЗРЫВА В МАСЛОУДЕЛИТЕЛЕ;*
- *ИСПОЛЬЗОВАТЬ НЕОРИГИНАЛЬНЫЕ ЗАПАСНЫЕ ЧАСТИ;*
- *РАЗВОДИТЬ ОГОНЬ, КУРИТЬ ИЛИ ПРОИЗВОДИТЬ СВАРОЧНЫЕ РАБОТЫ ВБЛИЗИ СТАНЦИИ С ЗАПРАВЛЕННЫМ ТОПЛИВНЫМ БАКОМ;*
- *ЭКСПЛУАТИРОВАТЬ СТАНЦИЮ ПРИ НАРУШЕНИИ ГЕРМЕТИЧНОСТИ МАСЛЯНОЙ, ВОЗДУШНОЙ, ТОПЛИВНОЙ ИЛИ ОХЛАЖДАЮЩЕЙ СИСТЕМ;*
- *ЭКСПЛУАТИРОВАТЬ СТАНЦИЮ ПРИ ПОВРЕЖДЕННОЙ ИЗОЛЯЦИИ ПРОВОДОВ И НАЛИЧИИ ИСКРЕНИЯ В ЭЛЕКТРОПРОВОДКЕ;*
- *ПРОИЗВОДИТЬ СМАЗКУ, ЗАПРАВКУ ТОПЛИВОМ, ОЧИСТКУ УЗЛОВ НА РАБОТАЮЩЕЙ СТАНЦИИ;*

ЗАПРЕЩАЕТСЯ РАБОТАТЬ С ПРИКРЫТЫМИ (НЕ ПОЛНОСТЬЮ ОТКРЫТЫМИ) РАЗДАТОЧНЫМИ ВЕНТИЛЯМИ ВО ИЗБЕЖАНИЕ ИХ ПЕРЕГРЕВА ОТ БОЛЬШОГО ТРЕНИЯ СЖАТОГО ВОЗДУХА.

- БУКСИРОВАТЬ СТАНЦИЮ ПРИ ИЗБЫТОЧНОМ ДАВЛЕНИИ В ШИНАХ НИЖЕ 0,24 МПа (2,4 КГС/СМ²);

- ПРЕВЫШАТЬ МАКСИМАЛЬНУЮ РАЗРЕШЕННУЮ СКОРОСТЬ БУКСИРОВКИ;

- ВВОДИТЬ САМОВОЛЬНЫЕ ИЗМЕНЕНИЯ В СХЕМУ АВАРИЙНОЙ ЗАЩИТЫ;

- РАБОТАТЬ НА НЕИСПРАВНОЙ СТАНЦИИ ИЛИ С ОТКЛЮЧЁННОЙ ИЛИ НЕИСПРАВНОЙ АВАРИЙНОЙ ЗАЩИТОЙ;

- НАПРАВЛЯТЬ ПОТОК СЖАТОГО ВОЗДУХА НА ЛЮДЕЙ. ПРИ ИСПОЛЬЗОВАНИИ СЖАТОГО ВОЗДУХА МОЖЕТ ПОДНИМАТЬСЯ ПЫЛЬ И ДРУГИЕ ТВЕРДЫЕ ЧАСТИЦЫ, ПОЭТОМУ ПРИ РАБОТЕ СО СЖАТЫМ ВОЗДУХОМ НЕОБХОДИМО ПРИМЕНЕНИЕ ЗАЩИТНЫХ ОЧКОВ.

- СКЛАДИРОВАТЬ ЗАМАСЛЯНУЮ ВЕТОШЬ И ИСПОЛЬЗОВАННЫЕ ГСМ ВБЛИЗИ С РАБОТАЮЩЕЙ СТАНЦИЕЙ;

- ПЕРЕВОЗИТЬ НА ПРИЦЕПНОЙ СТАНЦИИ ЛЮДЕЙ;

- ПЕРЕГРУЖАТЬ СТАНЦИЮ СВЕРХ УСТАНОВЛЕННОЙ ГРУЗОПОДЪЕМНОСТИ;

- ДВИЖЕНИЕ АВТОПОЕЗДА БЕЗ ПОДКЛЮЧЕНИЯ ДОРОЖНОЙ СИГНАЛИЗАЦИИ К СТАНЦИИ;

- ДВИЖЕНИЕ АВТОПОЕЗДА С ПРИЦЕПНОЙ СТАНЦИЕЙ БЕЗ НАДЛЕЖАЩЕГО КРЕПЛЕНИЯ СТРАХОВОЧНОГО И АВАРИЙНОГО ТРОСОВ НА ТЯГАЧЕ;

- ОСТАВЛЯТЬ АВТОПОЕЗД ИЛИ ОТЦЕПЛЕННУЮ СТАНЦИЮ НА УКЛОНЕ, ЕСЛИ ПОД КОЛЕСА НЕ ПОДЛОЖЕНЫ ПРОТИВООТКАТНЫЕ УПОРЫ;

- ПЕРЕВОЗИТЬ НА СТАНЦИИ НЕЗАКРЕПЛЕННЫЙ ГРУЗ;

ЗАВОД НЕ НЕСЕТ ОТВЕТСТВЕННОСТЬ ЗА БЕЗОПАСНОСТЬ И НАДЕЖНОСТЬ РАБОТЫ СТАНЦИИ ПРИ ВНЕСЕНИИ ПОТРЕБИТЕЛЕМ ИЗМЕНЕНИЙ В ЕЁ КОНСТРУКЦИЮ.



Подъем и перенос станции допускается производить только в соответствии с данным руководством подъемником или краном с помощью гибких стропов и траверсы по рекомендуемой схеме строповки (Рисунок В.13) или вилочным погрузчиком

с использованием специального погрузочного приспособления для удлинения вил (Рисунок В.14).

Грузоподъемность подъемного устройства должна соответствовать эксплуатационной массе компрессорной станции и быть не менее 2500кг.

Все другие работы, не описанные в настоящем руководстве, разрешается выполнять только специалистами производителя, или другим персоналом, уполномоченным производителем.



Любые действия, не описанные в данном руководстве или других документах, поставляемых с компрессорной станцией, могут привести к серьёзным травмам персонала или порче материальной части!

При проведении технического обслуживания на местах применения станций необходимо осуществлять меры по защите окружающей среды (земель, воздушного и водного бассейнов) от загрязнения.



Нельзя сливать отработанные масла, рабочие жидкости, топливо, моющие составы, сжигать обтирочные материалы и нефтепродукты, допускать эксплуатацию дизеля при повышенной токсичности отработанных газов.

Отработанные нефтепродукты необходимо собирать в специальную тару и утилизировать их в установленном порядке.

2.2 Контроль

Получив компрессорную станцию необходимо удостовериться не повредилась ли она при транспортировке.

Обнаружив повреждения или нарушения комплектности, немедленно информируется транспортная компания и представляются соответствующие документы для возмещения ущерба.

2.3 Подготовка к работе

Установить станцию горизонтально (допустимый уклон не более 10°) с учетом удобства обслуживания, для прицепной станции зафиксировать колеса упорами, поставить на стояночный тормоз, обеспечив неподвижность во время работы от самопроизвольного передвижения.

В жаркое время года установить станцию в тень, в места, продуваемые воздухом, задней частью против преимущественного направления ветра.

Проверить и, при необходимости, подтянуть ослабленные крепления составных частей станции.

Проверить давление в шинах, которое должно быть $(0,25 \pm 0,01)$ МПа [$(2,5 \pm 0,1)$ кгс/см²] (для станции на прицепе).

Заправить и зарядить аккумуляторную батарею согласно - «Батареи аккумуляторные свинцовые стартерные» инструкция по эксплуатации;

Перед началом эксплуатации новой станции провести дополнительно следующие работы:



- проверить уровень масла в маслоотделителе, залитого на предприятии-изготовителе. При необходимости восстановить уровень масла по верхней риске масломера. Свежее масло залить в маслоотделитель через три-четыре слоя марли. Также произвести проверку заправки в точках согласно химмотологической карте (Приложение А, Приложение Б) и схеме заправки станции (Рисунок В.12). При пуске новой станции, а также после длительного хранения станции без работы (более 4-х месяцев) или после ремонта компрессорного блока залейте три литра смазочного масла непосредственно во всасывающую полость винтового компрессора. Для этого необходимо снять резиновый воздуховод с дроссельного клапана, ослабив червячные хомуты.

Залив масла производить в последовательности, указанной в разделе 3.10.2;

- проверить и при необходимости долить уровень масла в дизеле и воздухоочистителе;

- заправить топливный бак дизельным топливом;

- заправить систему охлаждения охлаждающей жидкостью. Перед заправкой системы достаньте из ЗИПа и установите сливные краны и пробку радиатора. Заправку следует производить в горловину расширительного бачка так, чтобы уровень охлаждающей жидкости был на 50-60 мм ниже верхнего торца заливной горловины. Не допускайте снижения уровня ниже чем на 100 мм от верхнего торца заливной горловины;

Примечание - Допускается применять пресную воду с общей жесткостью не более 3 мг.экв/литр. Вода должна быть чистой и мягкой. Жесткую воду смягчать добавкой от 10 до 12 г кальцинированной соды на 10 л воды.

- провести работы по ежемесячному техническому обслуживанию компрессорной станции согласно разделу 3.1 данного руководства.

- тщательно выполнить подключение пневмопотребителей.

- при установке станции в помещении необходимо соблюдать следующие правила:

- размеры помещения должны обеспечить удобное обслуживание станции, её нормальную работу и удовлетворять правилам и стандартам того ведомства, отрасли или страны, в которой применяется компрессорная станция;

- вход в помещении должен быть достаточный для ввоза компрессорной станции без её разборки;

- в помещении должна быть достаточная вентиляция, обеспечивающая приток и вытяжку воздуха в количестве $\sim 20000\text{м}^3/\text{ч}$;

- для отвода выхлопных газов необходимо использовать металлорукав с диаметром не меньшим диаметра выхлопного патрубка глушителя ($\sim 60\text{мм}$) и длиной до 2м. Металлорукав должен иметь минимальное число выгибов. При большей длине выхлопного тракта необходимо организовать принудительную вытяжную вентиляцию выхлопных газов;

Перед началом эксплуатации новой прицепной компрессорной станции необходимо вынуть из ЗИПа на прицеп и установить приложенным крепежом комплект световой дорожной сигнализации, включающий: светоотражатели, передние и задние фонари и фонарь освещения номерного знака (комплектность см. в Паспорте на прицеп...). Подключение фонарей к кабелю дорожной сигнализации необходимо выполнить по электрической схеме согласно «Руководства по эксплуатации на прицеп...».

2.4 Порядок работы

Откройте запоры, вытащив шкворни и снимите боковые щиты.

Прокачайте топливную систему, пользуясь ручным топливоподкачивающим насосом 33 (Рисунок В.3), смонтированным на корпусе насоса топливного 8 (Рисунок В.10).

Вытащите рукоятку газа 11 (Рисунок В.10) «на себя», что соответствуем максимальным оборотам дизеля;

Переведите рычаг управления муфтой сцепления 26 (Рисунок В.3) в крайнее левое положение, соответствующее отключённому компрессору.

Вставьте до упора ключ замка-включателя (в состоянии поставки комплект ключей -2 штуки находятся в коробке ЗИП). При этом на щите управления должен загореться фонарь контрольной лампы «АККУМУЛЯТОР».

В холодное время года, при температуре 278 К (5 °С) и ниже, включите свечу подогрева, повернув ключ замка - включателя на 45° по часовой стрелке и удерживая его в этом положении от 40 до 60 секунд. За это время спираль элемента контрольного должна накаливаться до ярко-красного цвета.

Включите стартер, повернув ключ замка-включателя еще на 45° в ту же сторону [при пуске дизеля в теплое (выше +5 °С) время года поверните ключ замка-включателя по часовой стрелке сразу на 90°].

Удерживая ключ в этом положении, дайте дизелю поработать в течение времени от трёх до пяти секунд, как только дизель начнет набирать обороты, выключите стартер, сняв усилие с замка-включателя. Ключ автоматически возвратится в исходное положение.

Прогреть дизель до температуры воды 313° К (40°С) на средних оборотах вращения. Температуру воды дизеля контролировать по прибору «ДВИГАТЕЛЬ» на щите управления.

Плавное переведите рычаг управления муфтой сцепления в крайнее правое положение, соответствующее включённому компрессору.

Для облегчения начальной работы холодного дизеля допускается в первые моменты работы станции кратковременно стравливать давление в маслоотделителе через предохранительные клапаны, таким образом разгружая компрессор.

Стравливание давления допускается проводить только кратковременно в течение 3- 5 секунд. Отжим клапана производится вращением проверочного лимба с накаткой.

После пуска дизеля контрольные лампы должны погаснуть.

Продолжительность непрерывной работы стартера не должна превышать 15 с. Если дизель после двух - трех попыток с минутными перерывами не запустился, то последующие попытки пуска производите через большие интервалы времени 2,5 – 3 минуты, необходимые для стабилизации работы аккумулятора.



Запрещается резкое включение и выключение сцепления во избежание поломки деталей трансмиссии!

Запрещается длительная, более 2-х минут, работа дизеля с выжатой муфтой сцепления, ввиду того что это может привести к перегреву и к разрушению выжимного подшипника и разрушению механизма сцепления.

Дизель и компрессор должны работать равномерно без стуков и посторонних шумов.

Убедиться в отсутствии течи топлива, охлаждающей жидкости и масла, а также отсутствия масляного тумана из раздаточного клапана (вентиля).

Давление масла в прогретом дизеле должно быть в пределах от 0,15 до 0,4 МПа (от 1,5 до 4,0 кгс/см²).

При падении давления масла в системе дизеля ниже допустимой величины при номинальной частоте вращения двигатель автоматически остановится, при этом выявите причину неисправности и устраните её.

Давление в маслоотделителе должно автоматически установиться на значении $(0,7 \pm 0,02)$ МПа [$(7 \pm 0,2)$ кгс/см²], визуально проверьте соединения трубопроводов на герметичность и отсутствие течей.

После прогрева станции приоткрыть нижний клапан на раздаточной трубе и удалить конденсат из раздаточной трубы.

Продолжительность работ по пуску станции не более 15 мин.

Применять только рекомендованные сорта масел, которые указаны в данном руководстве и продублированы на информационной табличке «Рекомендации по смазке» на корпусе маслоотделителя.

После пуска и прогрева компрессорной станции можно осуществлять пневмопитание потребителей посредством плавного открытия раздаточных вентиляей.



При работе задействованные раздаточные вентиляи должны быть полностью открыты.

Запрещается работа с закрытыми раздаточными вентиляями во избежание их перегрева от трения сжатого воздуха при большом аэродинамическом сопротивлении.

Если потребление сжатого воздуха не велико и для питания пневмопотребителей не требуется полная производительность станции, то в целях

экономии топлива рекомендуется снизить скорость вращения дизеля, утопив рукоятку газа.

2.5 Надзор за работающей станцией

Эксплуатация станции должна производиться в строгом соответствии с требованиями настоящего руководства и при периодическом контроле за работой станции через каждые два часа, специально назначенными лицами – машинистами станции, с отметкой в журнале.

Прогретая станция при работе должна иметь следующие нормальные параметры на приборах щита приборного:

- давление воздуха $(0,7 \pm 0,02)$ МПа [$(7 \pm 0,2)$ кгс/см²];
- температура охлаждающей жидкости дизеля – до 98⁰С.
- уровень топлива min...max;

Светодиодные индикаторы отказов не должны гореть.



Машинист должен немедленно остановить компрессорную станцию, если:

- любое из показаний приборов превышает допустимое значение;
- непрерывно работает предохранительный клапан;
- появился стук в дизеле или компрессоре;
- загорелся элемент аварийной индикации на щите управления;
- появились течи топлива, масла или охлаждающей жидкости;
- появился нехарактерный дым или масляный туман;
- резко повысилась вибрация станции.

После остановки станции выясните причину неисправности и устраните ее.

Через промежуток времени в пределах от 8 до 10 ч после начала эксплуатации станции рекомендуется продуть фильтр линии отсоса 4 (Рисунок В.4) и трубку отсоса масла из маслоотделителя, а также отверстия в штуцерах линии отсоса.

Ввиду наличия системы автоматической аварийной защиты по важнейшим параметрам дизеля и компрессора *не требуется* постоянное присутствие машиниста вблизи работающей компрессорной станции для наблюдения за ней.

2.6 Остановка станции

Для выключения компрессорной станции, снимите нагрузку плавно закрыв раздаточные вентили, переведите рукоятку газа на минимальные обороты и дайте станции проработать в холостом режиме 2-3 минуты для снижения температуры головки цилиндров после чего плавно переведите рычаг управления муфтой сцепления в крайнее левое положение, соответствующее отключённому компрессору, нажмите и удерживайте кнопку «СТОП» на щите приборном до остановки дизеля. После остановки дизеля плавно переведите рычаг управления муфтой сцепления в крайнее правое положение, соответствующее включённому компрессору для разгрузки пружины муфты сцепления.

По окончании работ отсоедините пневмопотребителей от раздаточной трубы и закройте станцию боковыми щитами и шкворневыми запорами.



ВНИМАНИЕ! Если вы используете воду в качестве охлаждающей жидкости, в холодное время года, при отрицательных температурах наружного воздуха необходимо **СЛИТЬ ВОДУ** из радиатора и рубашки блока цилиндров дизеля во избежание их размораживания. Для этого откройте сливные краники на блоке дизеля 8 (Рисунок В.4) и на нижнем водяном патрубке 15 (Рисунок В.3), снимите заливную пробку расширительного бачка и сливную пробку в нижнем коллекторе радиатора 22 (Рисунок В.3). Для полного удаления воды дайте дизелю проработать 1-2 минуты на малых оборотах с открытыми краниками и снятыми пробками.

При длительных перерывах в работе и при хранении не рекомендуется оставлять топливный бак полностью пустым для предотвращения поступления воздуха в топливную систему.

2.7 Особенности обслуживания компрессорной станции в зимних условиях



В зимних условиях при использовании воды в качестве охлаждающей жидкости необходимо особенно внимательно следить за тепловым режимом дизеля, так как при пуске холодного двигателя термостат закрывает проходное сечение выходного патрубка, циркуляция воды в радиаторе уменьшается до тех пор, пока не разогреется вода в рубашке блока дизеля, а в это время может замерзнуть вода в радиаторе. В сильные морозы необходимо закрывать радиатор теплым капотом и внимательно следить за температурой воды. При этом допускается работа станции с неснятыми боковыми щитами, двумя, или одним. Ни в коем случае нельзя удалять термостат из дизеля на период зимних холодов.

При прогреве двигателя зимой необходимо проверять температуру нижней части радиатора на ощупь и не давать полной нагрузки на компрессор, пока радиатор не будет теплым 40-60⁰С. Для уменьшения нагрузки также рекомендуется при пуске перестроить систему регулирования производительности на самое низкое давление срабатывания - $(0,4 \pm 0,5)$ МПа [$(4 \pm 0,5)$ кгс/см²];

В компрессорной установке холодное и вязкое масло плохо прокачивается по системе. Замерзшие фильтрующие элементы масляного фильтра и фильтр маслоотделителя оказывают большое сопротивление потоку масла и воздуха, а увеличенный перепад давления на них может смять и разрушить фильтрующие элементы.

В холодное время года при пуске поступление масла в компрессор значительно уменьшается. Это может привести к ухудшению смазки, резкому росту температуры на нагнетании компрессора и, как следствие, заклиниванию винтов компрессора.

Поэтому при очень холодной погоде рекомендуется применять толчковые пуски на 30-40 секунд работы с перерывом 1-2 минуты для равномерного прогрева системы с помощью плавного кратковременного включения муфты сцепления.

Для облегчения пуска дизеля в зимних условиях используется электрофакельный подогреватель. Не забывайте заблаговременно заправить бачок электрофакельного подогревателя 24 (Рисунок В.3) зимним дизельным топливом (0,25л). Заправку бачка производите при помощи резиновой груши и шланга.

При прокручивании застывшего компрессора возникают очень большие моменты в механизме движения. Такие большие нагрузки также могут разрушить валы,

муфту сцепления и зубья шестерен, которые становятся хрупкими при низких температурах.



Поэтому не рекомендуется производить пуск станции при температурах ниже минус 25⁰С без подогрева.

Во время сильных морозов для быстрого запуска целесообразно заливать в систему охлаждения подогретую охлаждающую жидкость до 75-85⁰С, а в картер дизеля и в маслоотделитель заливать масла, нагретые до 90⁰С. Категорически запрещается подогревать масло картера дизеля и компрессор открытым огнём (горелками, паяльными лампами и др.). Для разогрева допускается применение воздушных тепловентиляторов и термофенов.



При наступлении холодной погоды плотность электролита в аккумуляторной батарее должна быть повышена, желательно также утеплить батарею войлоком, суконной ветошью или другими теплоизоляционными материалами.

При безгаражном хранении станции при длительных перерывах в работе следует снимать аккумулятор и хранить его в отапливаемом помещении.

Необходимо строго соблюдать указания по применяемым горюче-смазочным материалам в зимнее время и использовать только рекомендованные сорта топлива, масла и охлаждающие жидкости, не допуская их смешивания с летними материалами.

Ввиду большей конденсации влаги в зимних условиях требуются более частые продувки пневмопроводов, идущих к потребителям для слива конденсата. В противном случае конденсат может замерзнуть и мешать нормальной работе пневмооборудования.

В остальном следует руководствоваться указаниями по эксплуатации в зимних условиях дизеля «Дизели Д243, Д245 и их модификации» руководство по эксплуатации 243-0000100РЭ;

2.8 Возможные неисправности и методы их устранения

Таблица 2

Неисправности	Вероятная причина	Способ устранения
Повышенная температура сжатого воздуха	<p>Недостаточное количество масла в маслосистеме;</p> <p>Засорен фильтр масляный, а перепускной клапан на нем неисправен;</p> <p>В маслоотделитель залито масло с повышенной вязкостью;</p> <p>Загрязнен воздушный фронт маслоохладителя;</p> <p>Загрязнены внутренние поверхности масляной полости маслоохладителя;</p>	<p>Проверить уровень масла по рискам масломера маслоотделителя. При необходимости, долить через заливную горловину, отвернув пробку.</p> <p>Заменить фильтрующий элемент масляного фильтра, устранить неисправность перепускного клапана</p> <p>Слить нештатное масло и залить рекомендуемое масло.</p> <p>Произвести очистку согласно «Руководства по эксплуатации ДМ-9508.116.010.ИЭ. Маслоохладитель»</p> <p>Произвести очистку согласно «Руководства по эксплуатации ДМ-9508.116.010.ИЭ. Маслоохладитель»</p>
Система регулирования производительности и срабатывает при меньшем или большем давлении чем (0,7±0,02 МПа [(7±0,2) кгс/см ²])	Нарушена регулировка.	Произвести регулировку давления срабатывания на работающей станции при помощи вращения регулировочного болта на дроссельном клапане. Давление контролировать по штатному манометру на щите приборном.
Станция не выдает требуемый расход воздуха	Засорен воздушный фильтр компрессора	Заменить фильтрующий элемент воздушного фильтра

Продолжение таблицы 2

Неисправности	Вероятная причина	Способ устранения
Воздух поступает через раздаточные клапаны при давлении в маслоотделителе ниже 0,35 МПа (3,5 кгс/см ²)	Нарушена регулировка клапана минимального давления Заклинивание поршня клапана минимального давления	Произвести регулировку клапана минимального давления регулировочным винтом. Давление проверять при полном открытии клапанов на раздаточной трубе и контролировать по штатному манометру на щите приборном. Разобрать клапан минимального давления, устранить неисправность заменой деталей
Давление в маслоотделителе выше 0,45 МПа (4,5 кгс/см ²), а воздух не поступает к клапанам на раздаточной трубе	Клапан минимального давления не пропускает воздух при давлением 0,45МПа(4,5 кгс/см ²)	Произвести регулировку клапана минимального давления
Повышенный унос масла со сжатым воздухом через клапаны на раздаточной трубе. Трубка отсоса масла не нагревается при работе станции.	Засорена линия отсоса от крышки маслоотделителя к компрессору.	Отсоединить трубку отсоса масла с фильтром, очистить и продуть сжатым воздухом трубку, фильтр и штуцеры

Продолжение таблицы 2

Неисправности	Вероятная причина	Способ устранения
	Поврежден (засорен) фильтр маслоотделителя	Разобрать маслоотделитель как указано в разделе 3.10, заменить фильтр
	В маслоотделитель залито масло с пониженной вязкостью	Заменить марку масла на разрешенную к применению
	Повышенный уровень масла в маслоотделителе	Слить излишек масла из маслоотделителя до уровня не выше верхней риски по масломеру маслоотделителя
Нарушение герметичности маслоохладителя (подтекание масла)	Разгерметизация маслоохладителя	Произвести ремонт согласно ДМ-9508.116.010.ИЭ. Маслоохладитель
Выброс масла через воздушный фильтр при остановке станции	Нарушение герметичности дроссельного клапана	Разобрать дроссельный клапан, выявить и устранить неисправность
При повороте ключа зажигания стартер не вращается или вращается очень медленно.	Разряд аккумуляторной батареи	Произвести зарядку аккумуляторной батареи
Дизель быстро перегревается	Отсутствие, или недостаток охлаждающей жидкости в системе охлаждения	Произвести заправку системы охлаждающей жидкостью
Повышенная вибрация при работе	Ослаблено крепление агрегата к раме	Подтянуть крепление

Продолжение таблицы 2

Неисправности	Вероятная причина	Способ устранения
Перегреваются ступицы колёс при движении прицепной станции	Неправильная регулировка тормозов наката вследствие чего происходит подтормаживание	Произвести обслуживание и регулировку тормозной системы согласно «Руководства по эксплуатации на прицеп».
Перегреваются покрышки колёс	Слишком низкое давление в шинах колёс	Выставить требуемое давление в шинах
При буксировки станцию уводит в сторону	Низкое давление в одном из колёс.	Выставить требуемое давление в шинах
Не работает фонарь дорожной сигнализации	Перегорела лампа освещения	Заменить лампу

- все неисправности и меры, принятые для их устранения, должны быть внесены в паспорт на станцию (табл.4 «Учет неисправностей при эксплуатации»);

- возможные неисправности дизеля устранять на авторизованных сервисных центрах Минского моторного завода (ММЗ);

- возможные неисправности винтового компрессора устранять в сервисной службе на заводе-изготовителе или в авторизованных сервисных центрах.

3 ТЕХНИЧЕСКОЕ ОБСЛУЖИВАНИЕ

Техническое обслуживание станции заключается в выполнении профилактических регламентированных операций, обеспечивающих ее нормальное техническое состояние в течение заданного ресурса с обязательной отметкой в журнале учёта технического обслуживания.

Обслуживающий персонал обязан регулярно проводить работы по техническому обслуживанию станции, согласно данному руководству. Проведённые работы необходимо отметить в паспорте на станцию (таблица 6 «Учет технического обслуживания и ремонта станции»).

Установлены следующие виды периодического технического обслуживания:

- ежесменное техническое обслуживание;
- техническое обслуживание через каждые 50 часов работы;
- техническое обслуживание через каждые 100 часов работы;
- техническое обслуживание через каждые 250 часов работы;
- техническое обслуживание через каждые 500 часов работы;
- техническое обслуживание через каждые 1000 часов работы;
- техническое обслуживание после 12 месяцев работы или к концу 2000 км

пробега.

Указанная периодичность проведения технического обслуживания предусмотрена с учётом стойкости деталей и узлов станции.

Проведение операций по техническому обслуживанию является обязательным.

Работа на компрессорной станции без проведения этих операций запрещается.

Техническое обслуживание составных частей станции необходимо проводить согласно сопроводительной документации по п.1 настоящего руководства.

Смазку и заправку станции и замену масла производить согласно химмотологической карте (приложение А) и схеме заправки станции (Рисунок В.12) при этом смешивать различные сорта масел запрещается.

Разборку станции производят только в случае поломки деталей или возникновения неисправностей, вызывающих остановку станции или нарушения её нормальной работы или для проведения соответствующего технического обслуживания.



Учтите что разборка гарантийной станции без письменного разрешения завода-изготовителя автоматически прерывает все гарантийные обязательства!

При разборке и сборке обеспечьте чистоту рабочего места и пользуйтесь общетехническими инструментами и приспособлениями. Желательно разборку производить в закрытом отапливаемом помещении, снабженном подъемными средствами.

При разборке станции придерживайтесь определенной последовательности, обеспечивающей минимальный объем работ. Снятые детали и сборочные единицы положите на специально отведенное чистое место.

Все крепежные детали (болты, гайки, шпильки, шайбы) должны находиться в отдельном ящике. Желательно болт или шпильку соединить с гайкой или шайбой так, как они соединяются при сборке. Все снимаемые прокладки прикрепите к одной из соприкасающихся с ними деталей в том положении, в каком они были до разборки. Все неисправные прокладки, уплотнения и кольца замените новыми.

Все снимаемые со станции сборочные единицы тщательно очистите, а механически обработанные поверхности деталей промойте в дизельном топливе, выполняя требования безопасности в соответствии с разделом 2.1.

Все детали и сборочные единицы осмотрите с целью определения их пригодности к дальнейшей работе. Забоины и риски на деталях должны быть зачищены. Перед сборкой механически обработанные поверхности деталей смажьте тонким слоем масла. Все гайки и болты надежно затяните при их окончательной установке после ремонта.

3.1 Ежедневное техническое обслуживание

Необходимо поддерживать станцию в чистом и опрятном виде.

Перед буксировкой прицепной станции необходимо проверить давление в шинах и осмотреть ходовую часть на предмет выявления повреждений.

Станцию после передвижения тщательно очистить от пыли и грязи, осмотреть ходовую часть и проверить давление в шинах.

Перед пуском станции следует проверить:

- уровень масла в маслоотделителе по рискам масломера, который должен быть не ниже нижней риски и не выше верхней риски. При необходимости, долить масло через заливную горловину, отвернув крышку;

- уровень масла в картере дизеля, должен быть между нижней и верхней метками масломера. При необходимости, долейте масло;

- наличие топлива в баке по топливоуказателю на приборном щите. При необходимости, долейте;

- уровень охлаждающей жидкости в расширительном бачке. Для чего снять заливную пробку расширительного бачка. Уровень охлаждающей жидкости должен быть от 50 до 60 мм ниже верхнего торца заливной горловины;

- прогиб ремней вентилятора и генератора дизеля. Ремни должны быть натянуты так, чтобы при нажатии на них с усилием 40 Н (4,0 кгс) стрела прогиба составляла от 15 до 22 мм. Регулировку натяжения ремней производить изменением положения генератора, предварительно ослабив крепление генератора. По окончании регулировки необходимо затянуть болт крепления планки и гайки болтов крепления генератора;

- отсутствие течи масла, топлива и охлаждающей жидкости для чего осмотреть маслоотделитель, маслоохладитель, соединения трубопроводов, радиатор и топливный бак, а также места уплотнений;

- затяжку резьбовых соединений и, при необходимости, подтянуть;

- *после 30 часов обкатки новой станции подтянуть болты крепления головки блока цилиндров дизеля (момент 19...21 кгс×м).*

- работоспособность предохранительных клапанов, для чего несколько раз поворачивайте проверочный лимб до щелчка, отжимая пружину клапана. Шток клапана должен подниматься и возвращаться в исходное положение;

После пуска станции проверить работу системы регулирования производительности, для чего закрыть вентили на раздаточной трубе. При этом давление в маслоотделителе не должно подниматься выше 0,72 МПа (7,2 кгс/см²) по штатному манометру.

При превышении давления регулировочным болтом 5 (Рисунок В.10) дроссельного клапана отрегулировать момент срабатывания на необходимое давление срабатывания. *Регулировку производите на прогретой станции.*

3.2 Техническое обслуживание через каждые 50 часов работы

Провести работы по 3.1.

После первых 50 часов работы заменить все масло в масляной системе компрессора раздел 3.8.

После пробега 100км прицепной станции проверить и подтянуть колесные болты моментом 150(15) Нм (кгс м).

3.3 Техническое обслуживание через каждые 100 часов работы

Провести работы по 3.2.

Перед пуском станции следует:

- проверить правильность срабатывания клапана минимального давления, для чего открыть два малых вентиля на раздаточной трубе и запустить станцию. Воздух должен пойти из открытых вентилях при давлении в маслоотделителе $[0,4 \pm 0,05 \text{ МПа} (4 \pm 0,5 \text{ кг/см}^2)]$. При необходимости произвести подстройку регулировочным винтом 20 (Рисунок В.3).

- слить отстой из фильтра грубой очистки топлива. Для этого отвернуть пробку слива отстоя, расположенную в нижней части стакана фильтра, и сливать отстой до появления чистого топлива. Завернуть пробку.

3.4 Техническое обслуживание через каждые 250 часов работы

Провести работы по 3.3.

Заменить масло и масляный фильтр на дизеле.

Промыть в солярке фильтр линии отсоса. Трубку отсоса масла и внутренние дроссельные отверстия штуцеров продуть сжатым воздухом.

-произвести зачистку и смазку силовых клемм аккумуляторной батареи и клемм заземления.

3.5 Техническое обслуживание через каждые 500 часов работы

Провести работы по 3.4.

Заменить масло в масляной системе компрессора как указано в разделе 3.10.

Заменить фильтрующий элемент масляного фильтра компрессора.

Заменить фильтрующий элемент воздушного фильтра компрессора.

Очистить воздушный фронт радиатора и маслоохладителя.

В случае ухудшения маслоотделения, уменьшения производительности произвести замену фильтра маслоотделителя.

Перед пуском станции следует:

- слить отстой из фильтра тонкой очистки топлива. Для этого необходимо отвернуть пробку в нижней части фильтра тонкой очистки топлива и слить отстой до появления чистого топлива. Пробку завернуть;

- проверить и отрегулировать зазор между клапанами и коромыслами дизеля;

- проверить визуально герметичность соединений воздухоочистителя и впускного тракта дизеля;

- заменить масло в поддоне воздухоочистителя дизеля, для чего промыть поддон и залить масло в соответствии с приложением А до уровня кольцевой канавки;

- произвести проверку рабочего манометра 3.1;

- проверить и отрегулировать свободный ход рукоятки сцепления. Регулировку провести изменением рабочей длины тяги выключения сцепления путем завинчивания вилки тяги. Свободный ход рукоятки сцепления в крайнем левом её положении должен составлять 50...80мм от поверхности рамы до начала выжима сцепления, Рисунок В.3.

3.6 Техническое обслуживание через каждые 1000 часов работы

Провести работы по 3.5.

При замене масла дополнительно провести следующие работы:

- при ухудшении теплового режима промыть внутренние поверхности масляной полости маслоохладителя;

- продуть сжатым воздухом все трубопроводы станции и очистить их от нагарообразования;

- очистить и промыть внутренние и наружные поверхности маслоотделителя;

- осмотреть наружную поверхность маслоотделителя: коррозия, трещины, вмятины и другие повреждения не допускаются. Осмотреть фильтр маслоотделителя.

Очистить и промыть фильтр заборной трубы топливного бака топливный бак.

Проверить визуально засоренность фильтрующих элементов воздухоочистителя дизеля. Для промывки фильтрующих элементов воздухоочистителя снять поддон,

стопор обоймы, обойму и фильтрующие элементы из капроновой щетины. Промыть фильтрующие элементы, корпус и центральную трубу воздухоочистителя в дизельном топливе. Дать топливу стечь из фильтрующих элементов и затем установить их на место. Первым установить элемент из нити диаметром 0,18 мм, вторым - элемент из нити диаметром 0,24 мм, третьим - элемент из нити диаметром 0,4 мм.

Промыть дизельным топливом фильтр сапуна дизеля.

Произвести проверку и подтяжку болтов крепления головки цилиндров дизеля, (моментом 19...21 кгс×м).

Заменить фильтрующий элемент фильтра тонкой очистки топлива.

Промыть фильтр грубой очистки топлива.

3.7 Техническое обслуживание станции после 12 месяцев работы или к концу 5000 км пробега прицепной станции

Провести работы по 2.6;

Необходимо также выполнить следующие работы:

-очистить/продуть наружные поверхности теплообменных аппаратов блока охлаждения.

- произвести обслуживание тормозной системы прицепа согласно 3.8;

- произвести визуальный осмотр всех частей ходовой части. Трещины в сварных швах рамы, на рычагах балансира и полуосях резино - жгутовой подвески, дышла и колес, а также другие повреждения не допускаются.

- произвести проверку, регулировку и пломбирование предохранительных клапанов согласно «Паспорта на клапан предохранительный»;

- произвести проверку рабочего манометра с пломбировкой и клеймением 2.1.

3.8 Обслуживание тормозной системы

Обслуживание тормозной системы прицепа выполнить согласно указаниям «Руководства по эксплуатации на прицеп...».

3.9 Замена фильтра маслоотделителя

Замену фильтра маслоотделителя следует производить в специализированной мастерской, либо в закрытом помещении. Заблаговременно до начала работ по замене

фильтра приобретите фильтр **DB 2104** фирмы **SOTRAS**, две прокладки для его установки, фильтрующие элементы масляного фильтра **P550148** и смазочное масло компрессорной установки согласно химмотологической карте (приложение А).

Работы производите в следующей последовательности:

- слейте старое масло из масляной системы компрессора 3.10;
- слейте топливо из топливного бака;
- снимите выхлопную трубу и глушитель;
- снимите крышу и щиты возле маслоотделителя;
- отсоедините ленты топливного бака и снимите топливный бак;
- отсоедините трубки на крышке маслоотделителя;
- отверните болты крепления крышки маслоотделителя и раздаточной трубы и снимите крышку вместе с раздаточной трубой;
- извлеките старый фильтр и прокладки;
- очистите внутреннюю поверхность маслоотделителя ветошью, смоченной дизельным топливом;
- установите новый фильтр на новые прокладки, смазав их графитовой смазкой;
- сборку производите в порядке обратном порядку при разборке;
- прочистите фильтр и трубку линии отсоса;
- замените фильтрующий элемент масляного фильтра;
- после сборки произведите заправку станции свежим маслом и топливом;
- произведите пробный запуск компрессорной станции и после прогрева станции выполните органолептическую оценку качества маслоотделения: подержите чистую ладонь руки в потоке сжатого воздуха на расстоянии 300мм от полностью открытого клапана Д_у20 в течение 1 минуты. При хорошем качестве маслоотделения после этого визуально не должно быть заметно никакого блеска от смазочного масла на ладони руки.

3.10 Техническое обслуживание составных частей станции

3.10.1 Сливать масло рекомендуется сразу после работы, пока оно не остыло и не потеряло текучесть, при этом необходимо придерживаться следующего порядка:

- снять крышку заливного горловины маслоотделителя, отвернуть сливную пробку на днище и слить масло из маслоотделителя до прекращения каплеобразования;
- закрыть крышку заливного горловины;
- отсоединить рукав высокого давления от маслоотделителя;

- подать в отсоединенный рукав сжатый воздух с избыточным давлением не более 0,3 МПа(3,0 кгс/см²) и продуть компрессорную установку до прекращения течи масла из сливного отверстия из маслоотделителя;

- закрыть сливное отверстие маслоотделителя, подсоединить рукав к маслоотделителю.

3.10.2 Залить масло в следующем порядке:

- залить свежее масло через заливной патрубков маслоотделителя до верхней метки масломера;

- проверить уровень масла по масломеру ;

- запустить станцию на две - три мин, остановить станцию и, после полного стравливания воздуха из маслоотделителя, долить масло общим количеством согласно приложения А до верхней риски масломера.



Во избежании повышенного уноса масла, а также для предотвращения разрушения фильтра маслоотделителя в следствии возможного гидро удара от чрезмерного количества масла никогда не превышайте уровень залитого масла выше верхней риски масломера.

3.10.3 Проверка работы и настройка клапана предохранительного

Проверку работы клапана предохранительного производить на неработающей станции путем неоднократного вращения лимба с накаткой до щелчка, принудительно открывая и закрывая клапан.

Клапан предохранительный исправен, если шток с клапаном без заеданий поднимается и возвращается в исходное положение.

Неисправный клапан предохранительный подлежит ремонту с последующей настройкой давления срабатывания.

Настройку клапана предохранительного проводить на стенде, используя сжатый воздух с рабочим избыточным давлением не ниже 1,02 МПа(10,2 кгс/см²) в соответствии с паспортом на предохранительный клапан.

Номинальное избыточное давление настройки клапана предохранительного – 0,805 МПа (8,05 кгс/см²). Настройку производить по образцовому манометру.

После настройки клапан предохранительный опломбировать.

После испытания на стенде проверить работу клапана предохранительного на станции, предусмотрев меры предосторожности от возможного выброса воздушно-масляной смеси.

3.10.4 Очистка и промывка маслоотделителя

Промывку маслоотделителя выполнять в следующей последовательности:

- отвернув гайки, снять крышку маслоотделителя;
- вынуть фильтр маслоотделителя;
- очистить внутреннюю поверхность маслоотделителя от нагаромасляных отложений с помощью скребка, промыть керосином, просушить;
- произвести внутренний и наружный осмотр маслоотделителя с целью возможного его использования в дальнейшей работе;
- осмотреть фильтр маслоотделителя и, при необходимости, произвести замену.

3.10.5 Промывка маслоохладителя

Наружные поверхности маслоохладителя промыть от налета грязи горячей водой или безопасными моющими средствами (не реагирующими с алюминием) при помощи мягкой щетки.

Для промывки внутренней поверхности алюминиевого маслоохладителя необходимо в течение двух часов (в зависимости от степени загрязнения) прокачивать через него насосом моющую смесь, нагретую до 60 °С в количестве 20 л.

Состав моющей смеси:

- масло турбинное - 18%;
- керосин - 50%;
- вода дистиллированная - 16%;
- очиститель "Дипирол" - 16%.

Можно использовать для промывки внутренних поверхностей уайт-спирит или бензин. Уайт-спирит заливают внутрь маслоохладителя на время от 10 до 15 ч.

Допускается использование для очистки внешних и внутренних поверхностей чистящего препарата "ВЖИК". Рекомендуемая концентрация препарата от 100 до 200 мл на 10 л воды.

Проверка качества очистки осуществляется измерением объема внутренней полости маслоохладителя с помощью заполнения его рабочим маслом. Объем внутренней полости маслоохладителя (3,5±0,5) л соответствует окончанию очистки. Все сведения о замене составных частей заносятся в Паспорт на станцию (разделб «Учет технического обслуживания и ремонта станции»).

4 ХРАНЕНИЕ, КОНСЕРВАЦИЯ И ПЛОМБИРОВАНИЕ, УТИЛИЗАЦИЯ

Правила хранения и консервация станции



Компрессорная станция должна храниться на открытых площадках при температуре воздуха от плюс 50 до минус 50 °С.

При хранении выполнять следующее:

- протереть от грязи и пыли всю станцию чистой ветошью;
- слить воду из радиатора и рубашки блока цилиндров дизеля (ТОСОЛ можно не сливать);
- заполнить топливный бак топливом;
- рукоятку выключения сцепления перевести в крайнее правое положение, соответствующее включённому механизму сцепления;
- полностью утопить рукоятку газа;
- в зимнее время снять аккумуляторную батарею и хранить ее в теплом помещении;
- восстановить наружные лакокрасочные покрытия;
- покрыть все неокрашенные места и таблички защитной консистентной смазкой;

Для разгрузки шин и резино - жгутовой подвески колес поставить прицепную станцию на подставки, подведенные под раму.

Периодически, но не реже, чем через три месяца, следует контролировать состояние наружной консервации и обновлять ее по мере надобности.

Внутренняя консервация обеспечивает хранение станции сроком до шести месяцев.

Станция, принятая на хранение на заводе-изготовителе, должна быть полностью укомплектована, законсервирована в соответствии с требованиями ГОСТ 9.014-78 и опломбирована.

Через каждые шесть месяцев хранения пломбировку станции снять, проверить уровень масла, топлива и охлаждающей жидкости, запустить и отработать не менее пятнадцать минут при избыточном давлении воздуха в маслоотделителе от 0,6 до 0,7 МПа (от 6,0 до 7,0 кгс/см²). По окончании следует слить воду из системы, закрыть сливные краники поставить пробку радиатора закрыть и опломбировать станцию.

Проведенные работы отметьте в Паспорте на станцию (раздел 9 «Особые отметки»).

Пломбирование

Предохранительные клапаны станции должны быть опломбированы.

При настройке пломбирование производится лицом, ответственным за эксплуатацию станции или в авторизованной мастерской.

Манометр должен ежегодно проверяться с обязательным клеймением.

Для пломбирования станции надеть щиты боковые съёмные, закрыть шкворневые запоры и опломбировать их через замковые петли.

Утилизация

Сменные части и расходные материалы после проведенной замены должны быть отсортированы и переданы на утилизацию как спецмусор.

Утилизация компрессорной станции в целом производится по технологии эксплуатирующей организации.

Проведенные работы необходимо отметить в паспорте на станцию (раздел 9 «Особые отметки»).

.

5 ТРАНСПОРТИРОВАНИЕ И ПЕРЕМЕЩЕНИЕ

Транспортирование компрессорных станций осуществляется любым видом транспорта на открытых платформах при температуре воздуха от плюс 50 до минус 50 °С при условии ее погрузки и надежного закрепления на транспортных средствах с соблюдением техники безопасности и правил перевозки для конкретного вида транспорта.

Транспортирование прицепной компрессорной станции на прицепе по автодорогам общего пользования должно производиться буксировкой тягачом соответствующей массы при строгом соблюдении действующего транспортного законодательства и правил дорожного движения. *Снаряженная масса тягача должна быть не менее 2500кг.*

Перед началом буксирования станции проверить:

- крепление составных частей станции;
- работоспособность системы дорожной сигнализации;
- состояние сцепного устройства и надежность соединения с форкопом тягача;
- надежность ходовой части;
- состояние подвески, покрышек, затяжку гаек крепления колес и давление в шинах $(0,25 \pm 0,01)$ МПа [$(2,5 \pm 0,1)$ кгс/см²].

Для буксировки станции тягач должен быть оборудован:

- тягово-сцепным устройством типа «крюк-петля» (под петлю NATO Ø 76 мм) имеющим сертификат соответствия, полученный в установленном порядке, размеры и расположение которого установлены ГОСТ 2349-75 (высота расположения крюка 700÷900 мм от поверхности дороги);

- элементами надежного крепления троса аварийной тормозной системы станции;

- розеткой для подключения электрооборудования станции.

- Снять станцию со стояночного тормоза, опустив рычаг на тормозной головке.

Вложить серьгу дышла в крюк (форкоп) тягача. Обязательно застопорить крюк чекой и соединить станцию с рамой тягача предохранительным и аварийным тросами.

Крепление предохранительного троса за буксировочный прибор не допускается!

Поднять опорную стойку.

Подсоединить дорожную сигнализацию станции к бортовой сети тягача.

При буксировании выполнять следующие требования:

- строго соблюдать действующие правила дорожного движения;

- не рекомендуется резко трогать с места и резко тормозить;

- вести наблюдение за буксируемой станцией через зеркало кабины или кузова;



- *скорость передвижения автопоезда с буксируемой станцией не должна превышать:*

25 км/ч на прицепе с ПСМ и

70 км/ч на прицепе с ПТС.

Подъем и перенос станции осуществляются подъемником или краном с помощью гибких стропов и траверсы по рекомендуемой схеме строповки (Рисунок В.13) или вилочным погрузчиком с использованием специального погрузочного приспособления для удлинения вилок (Рисунок В.14).

Грузоподъемность подъемного устройства должна соответствовать полной массе компрессорной станции и быть не менее 2500кг.

П Р И Л О Ж Е Н И Е А

(обязательное)

Таблица А.1 Химмотологическая карта

№ позиции по схеме заправки	Наименование сборочной единицы	Наименование и обозначение марок ГСМ и технических жидкостей		Колич. заправки	Периодичность замены	Прим.
1	Маслоотделитель	от минус 25 ⁰ С до плюс 5 ⁰ С	от плюс 5 ⁰ С до плюс 40 ⁰ С	23л	через 500 часов	
		Масла холодильные ГОСТ 5546-86 ХА30(всесезонное), или ХФ-22-24	Масла турбинные Т _п 30 ГОСТ 9972-74 или Масло турбинное Т ₃₀ ГОСТ 32-74 или Масло промышленное И-30А ГОСТ 20799-88			
2	Дизель Д-245-1046	Масло моторное согласно руководства по эксплуатации 243-0000100РЭ				в картер – -12л
3	Бак топливный	Топливо дизельное согласно руководства по эксплуатации 243-0000100РЭ		125л	-	
	Бачок электрофакельного подогревателя			0,25л		
4	Система охлаждения	Охлаждающая жидкость ТОСОЛ / пресная вода согласно руководства по эксплуатации 243-0000100РЭ		24л	один раз в два года	
5	Аккумулятор	Электролит и дистиллированная вода согласно инструкции по эксплуатации «Батареи аккумуляторные стартерные свинцовые»				12л

ПРИЛОЖЕНИЕ Б

(справочное)

Таблица Б.1 Эквивалентные материалы*

Отечественные	Иностранные	Примечание
Масла холодильные ГОСТ 5546-86 ХА30, или ХФ-22-24	SHELL CLAVUS 32 или SHELL CLAVUS 46 или SHELL CLAVUS G46	
Масло турбинное Т _п 30 ГОСТ 9972-74 или Масло турбинное Т ₃₀ ГОСТ 32-74 или Масло промышленное И-30А ГОСТ 20799-88	SHELL TURBO T32 или SHELL TURBO T46 или SHELL COMPTELLA S46 или MOBIL RARUS 425	

* Эквивалентные материалы по дизельному двигателю Д-245-1046 смотри в «Дизели Д243, Д245 и их модификации» Руководство по эксплуатации 243-0000100РЭ;

П Р И Л О Ж Е Н И Е В
ИЛЛЮСТРАЦИИ

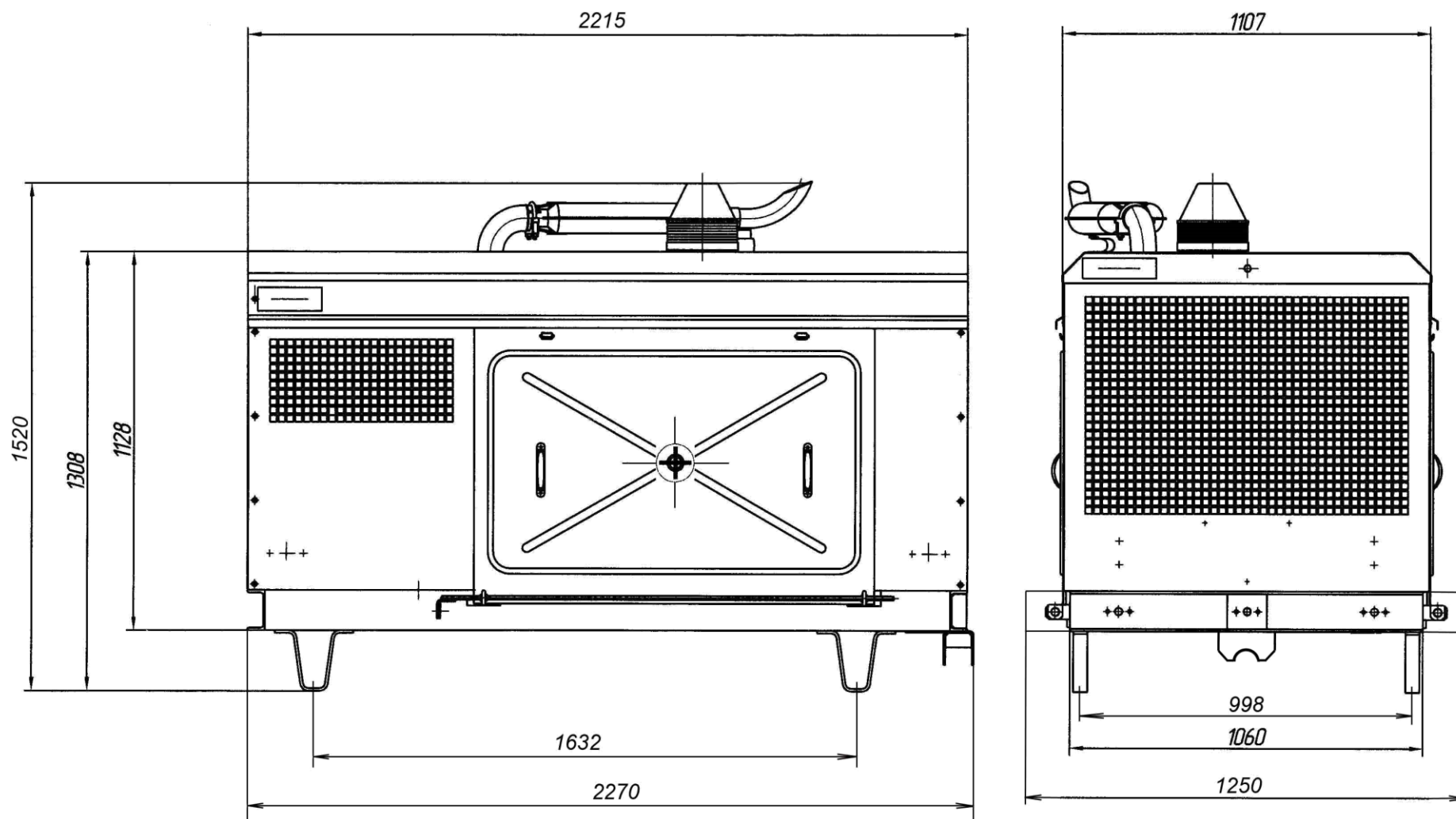


Рисунок В.1 - Габаритный чертеж компрессорной станции ЗИФ-ПВ 12/0,7 (М3А9-50-03)

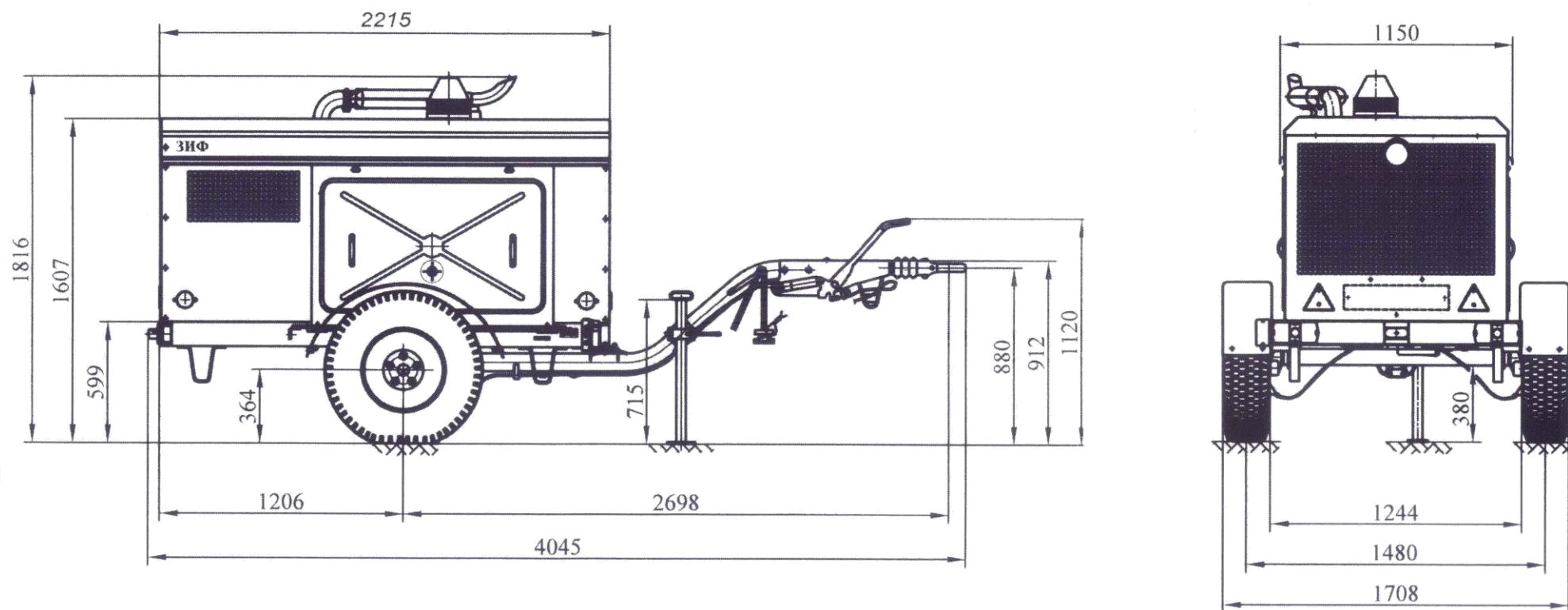
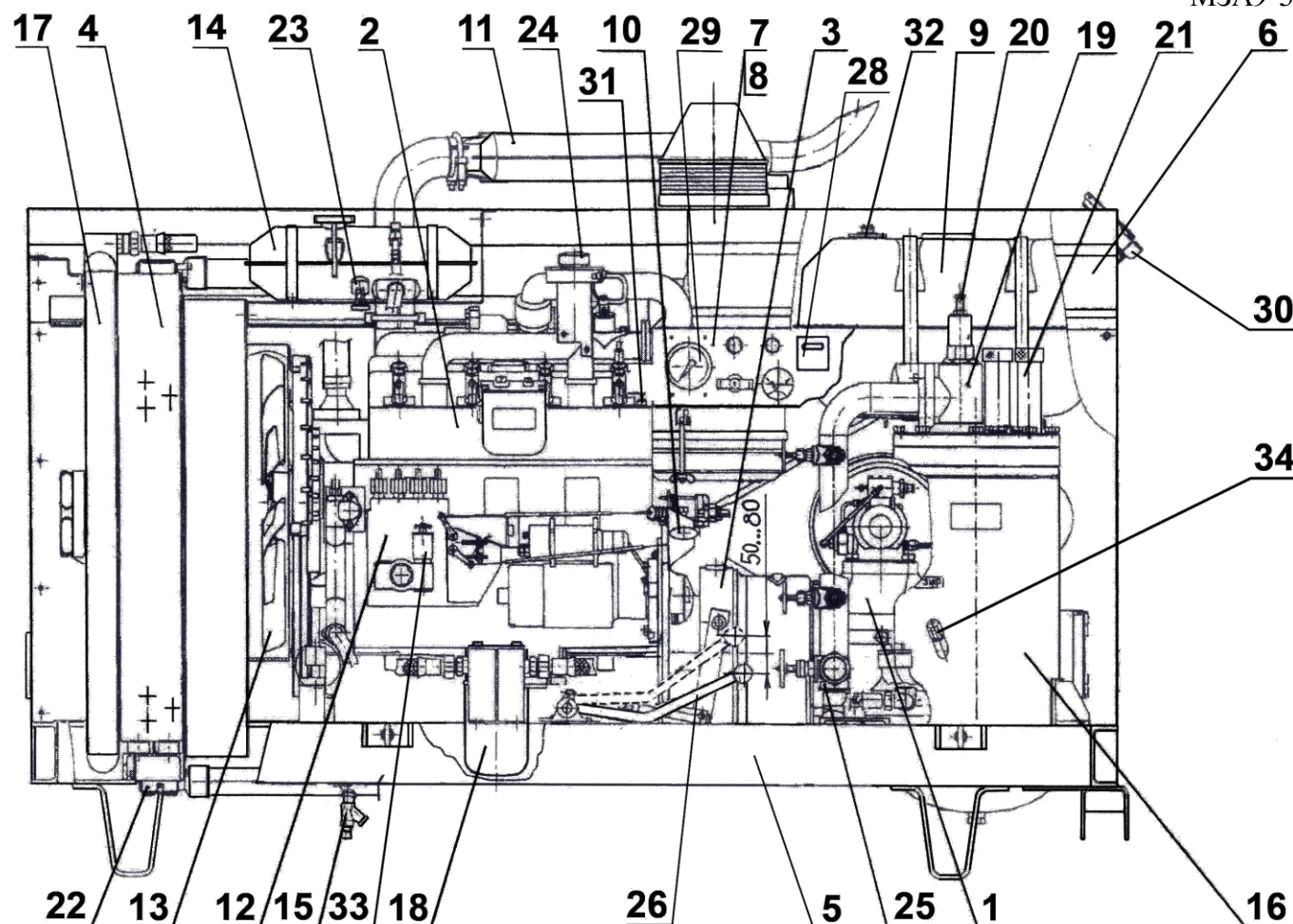
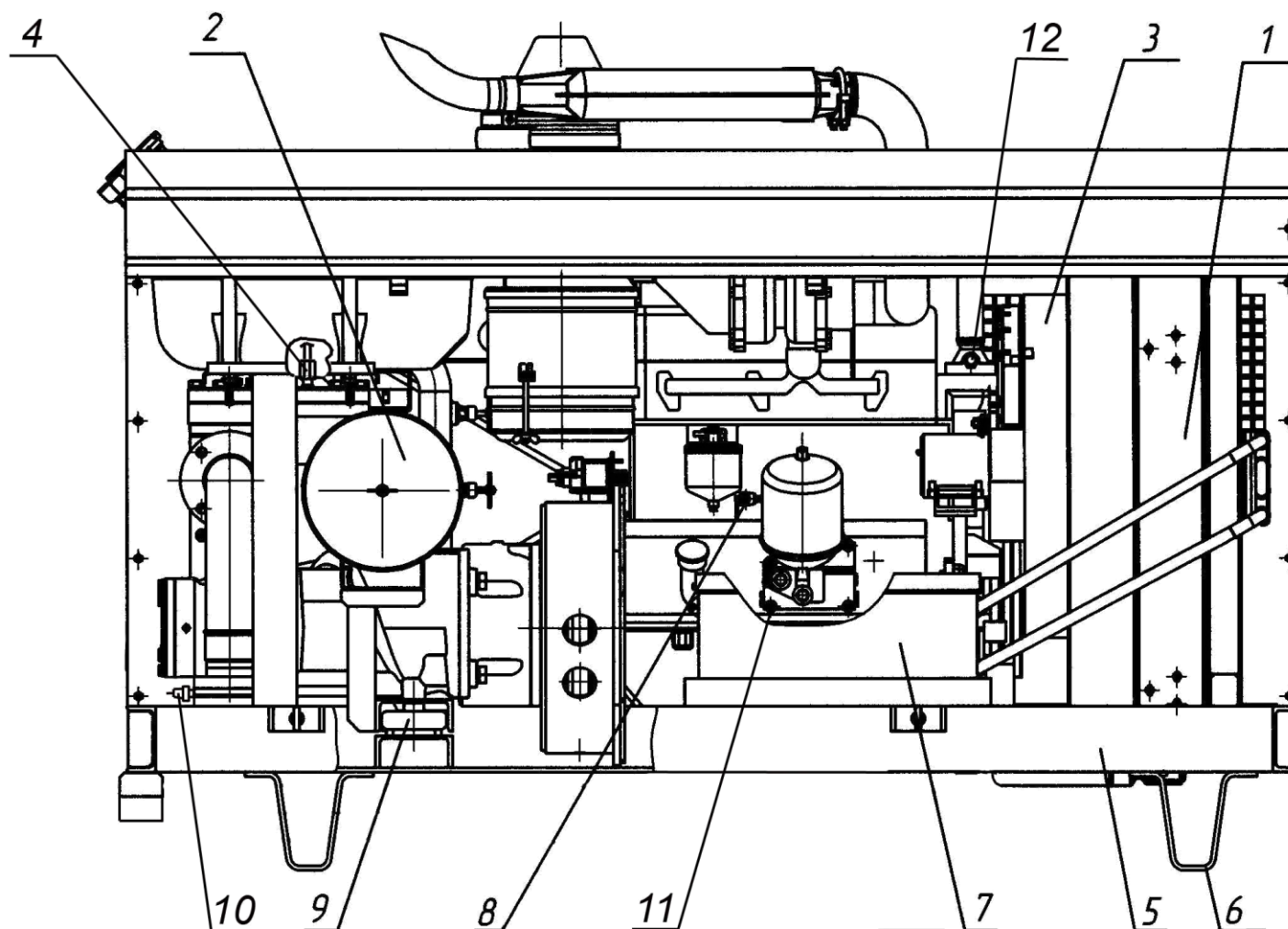


Рисунок В.2 - Габаритный чертёж компрессорной станции ЗИФ-ПВ 12/0,7 (МЗА9-50-03) [«на прицепе»]



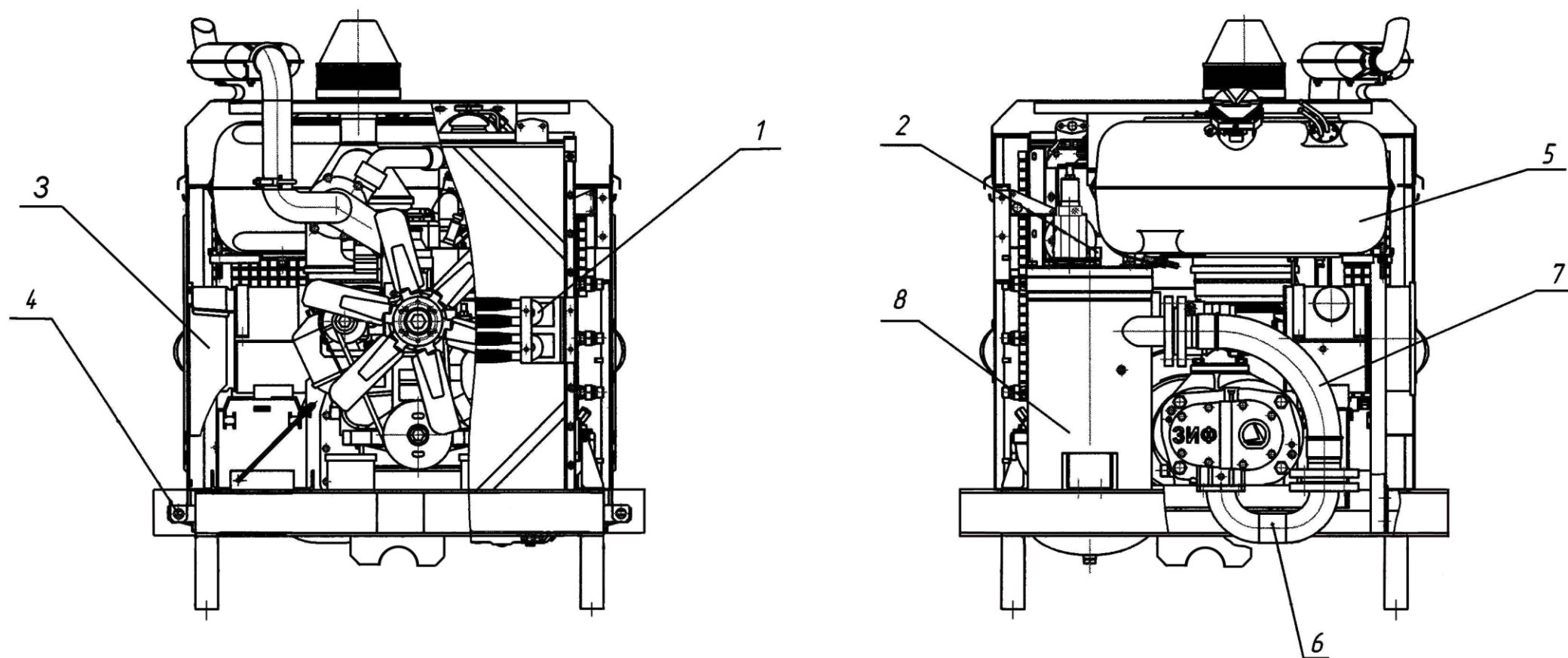
- 1- винтовой компрессор; 2- дизель; 3- муфта сцепления; 4- блок охлаждения; 5- рама; 6- кожух; 7- электрооборудование; 8- щит управления; 9- топливная система; 10- система регулирования производительности; 11- глушитель; 12- топливный насос; 13- вентилятор; 14- расширительный бачок; 15- сливной краник; 16- маслоотделитель; 17- маслоохладитель; 18 – фильтр масляный; 19 – клапан минимального давления; 20 – регулировочный винт; 21 – клапан предохранительный; 22 – сливная пробка радиатора; 23 – сливной краник расширительного бачка; 24 – бачок электрофакельного подогревателя; 25 – раздаточная труба; 26 – рукоятка сцепления; 27 – тяговое реле; 28 – счетчик моточасов; 29 – манометр; 30 – заливная горловина топливного бака; 31 – датчик указателя температуры ТМ100В; 32 – датчик указателя уровня топлива 16.3827; 33 – ручной топливоподкачивающий насос; 34 – масломер

Рисунок В.3 - Вид справа компрессорной станции ЗИФ-ПВ 12/0,7 (МЗА9-50-03)



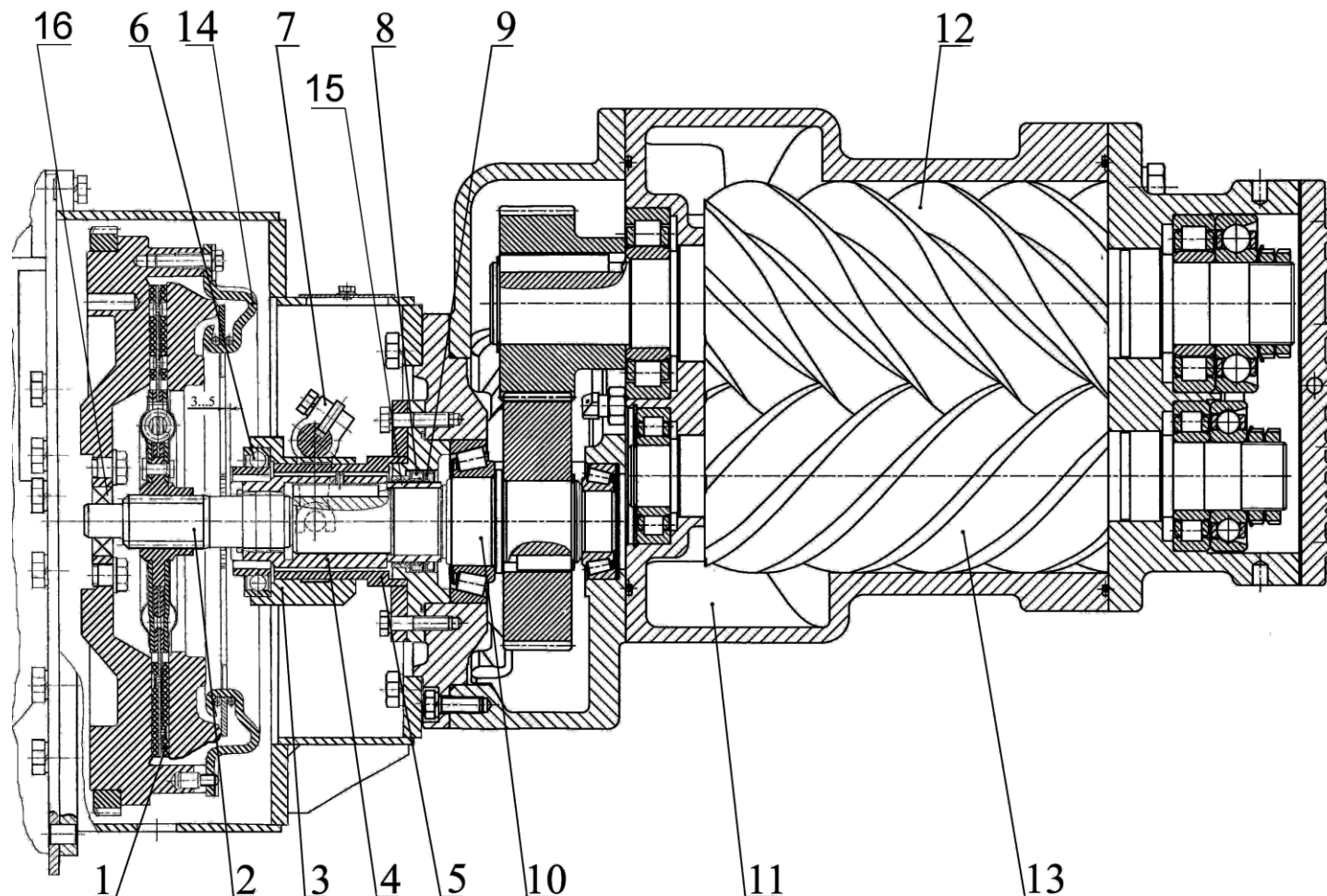
1 – водяной радиатор; 2 – фильтр воздушный 5301-11-9010 (от а/м ЗИЛ «Бычок»); 3 – диффузор; 4 – фильтр линии отсоса;
 5 – рама; 6 – кронштейн; 7 – аккумуляторная батарея; 8 – сливной кран; 9 – амортизатор; 10 – датчик сигнализатора температуры ТМ111-05; 11 – датчик аварийного давления масла 3702.3829; 12 – датчик сигнализатора температуры ТМ111-05

Рисунок В.4 - Вид слева компрессорной станции ЗИФ-ПВ 12/0,7 (МЗА9-50-03)



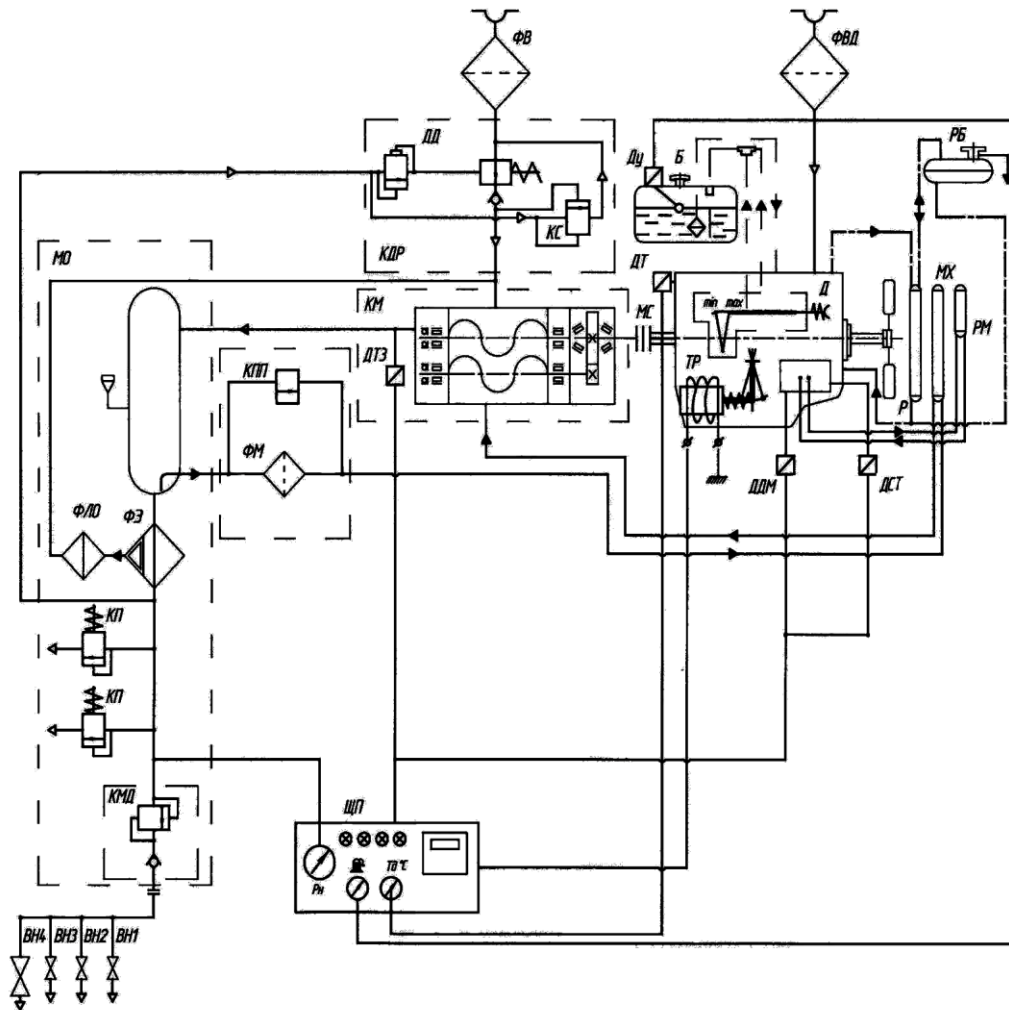
1 – масляный радиатор; 2 – фильтр линии отсоса; 3 – ящик ЗИП; 4 – шкворневые запоры;
 5 – бак топливный; 6 – труба нагнетания; 7 – сильфонная труба; 8 – маслоотделитель;

Рисунок В.5 - Торцевые виды компрессорной станции ЗИФ-ПВ 12/0,7 (МЗА9-50-03)



1-диск ведомый 4301-1601130-01 (ГАЗ); 2-вал МЗА9-50.0000.022; 3-отводка; 4-штулка МЗА9-50.0000.023; 5-кронштейн отводки;
 6-подшипник 280114С23 ГОСТ7242-81; 7-вилка выключения; 8-манжета BABSL 60x75x10 арт.430573;
 9-манжета В2РТ 60x75x8 арт.406823; 10-вал приводной МЗА9-50.0000.006; 11-компрессор винтовой типа МЗА40;
 12-винт ведущий; 13-винт ведомый; 14 – диск нажимной с кожухом 4301-1601090-20 (ГАЗ); 15- внутреннее кольцо IR50x60x40;
 16- подшипник 180205K1C17 ГОСТ8882-75;

Рисунок В.6 - Горизонтальный разрез винтового компрессора МЗА40

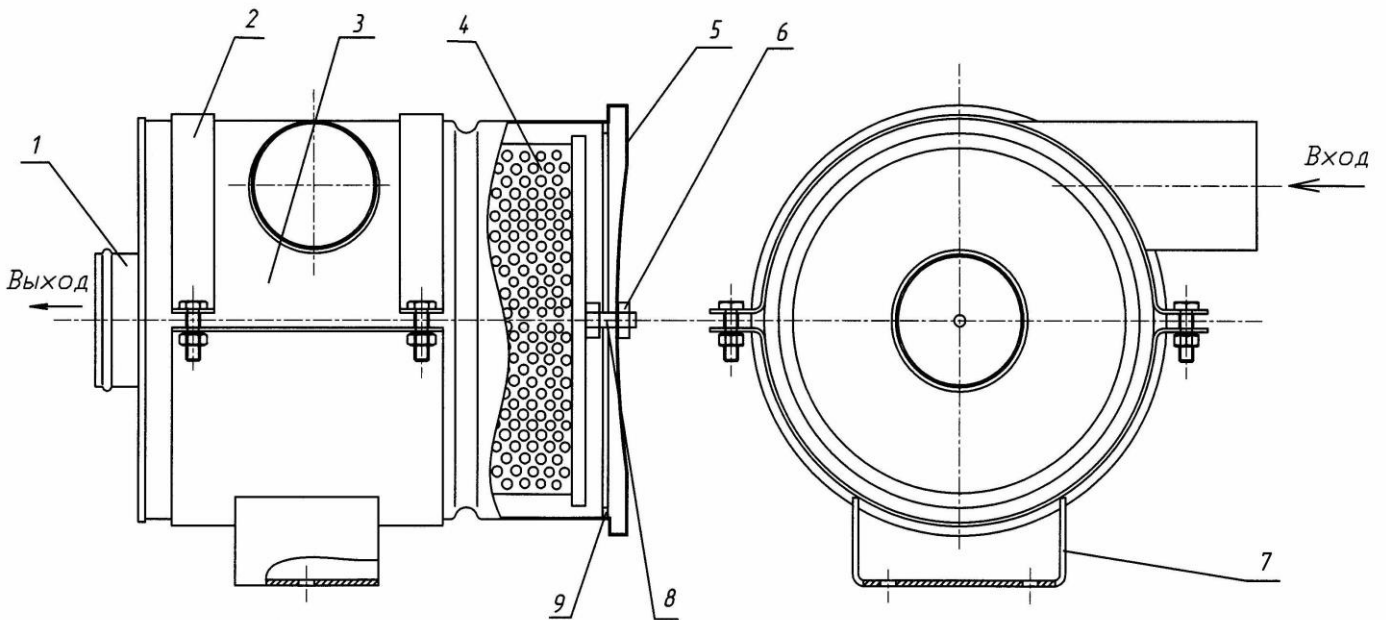


Условные обозначения

- ▶— Воздушная магистраль
- ▶— Воздушно-масляная магистраль
- ▶— Масляная магистраль
- ▶— Топливная магистраль
- - -▶— Водяная магистраль
- ▶— Линия управления

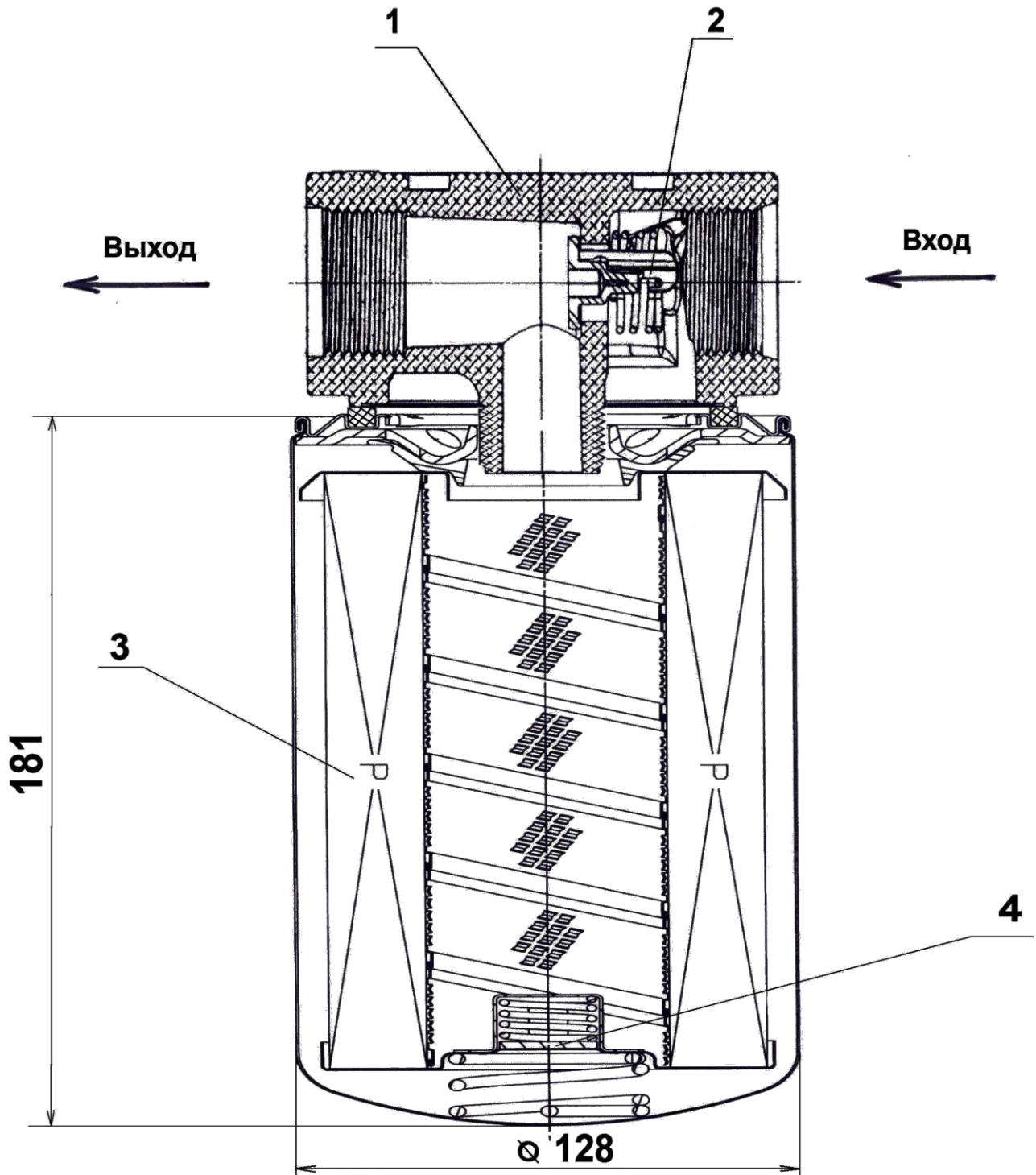
Б - бак топливный; ВН₁, ВН₂, ВН₃, ВН₄ – вентили; ДД - датчик давления;
 ДДМ – датчик сигнализатора давления масла 3702.3829;
 ДТЗ – датчик тепловой защиты ТМ111-05;
 ДСТ – датчик сигнализатора температуры ТМ111-01; ДТ – датчик указателя температуры ТМ100-В; КДР – клапан дроссельный; КМ – винтовой компрессор;
 КМД – клапан минимального давления; КП – клапан предохранительный;
 МС – муфта сцепления; КС – клапан стравливания; Д – дизель; МО – маслоотделитель;
 Р - радиатор; РМ - радиатор масляный; ФВ - фильтр воздушный;
 Ф - фильтр маслоотделителя; Х - маслоохладитель; ЩП - щит приборный;
 ТР - тяговое реле; ФЛО - фильтр линии отсоса; РБ – расширительный бачок

Рисунок В.7 - Схема комбинированная функциональная компрессорной станции ЗИФ-ПВ 12/0,7 (M3A9-50-03)



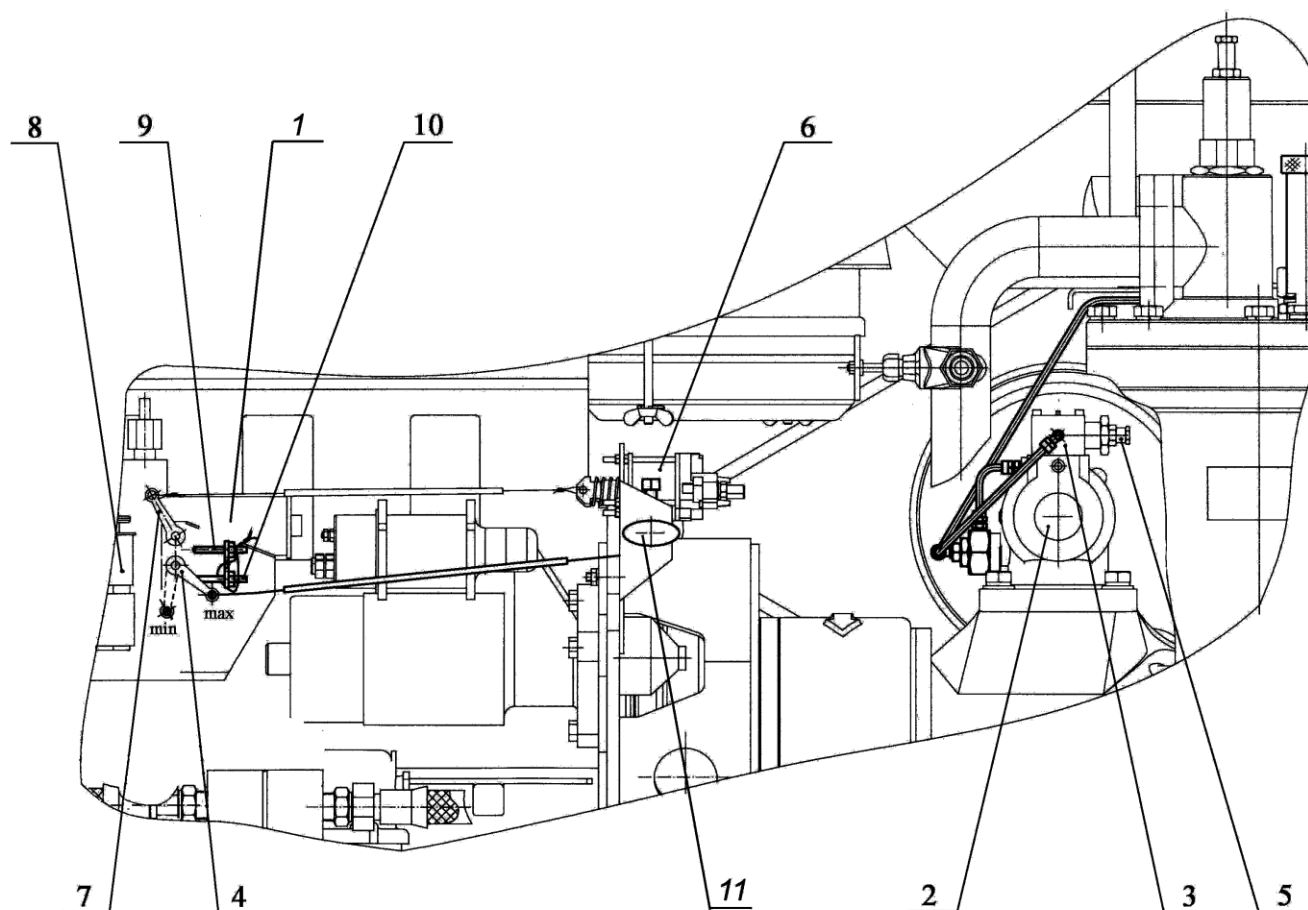
- 1 – патрубок; 2 – хомут; 3 – корпус фильтра;
 4 – фильтрующий элемент (ДТ75М.1109560 или ДТ75М.1109560-01);
 5 – крышка; 6 – гайка; 7 – основание; 8 – шпилька; 9 – уплотнение;

**Рисунок В.8 - Фильтр воздушный
 (5301-11-9010 от а/м ЗИЛ «Бычок»)**



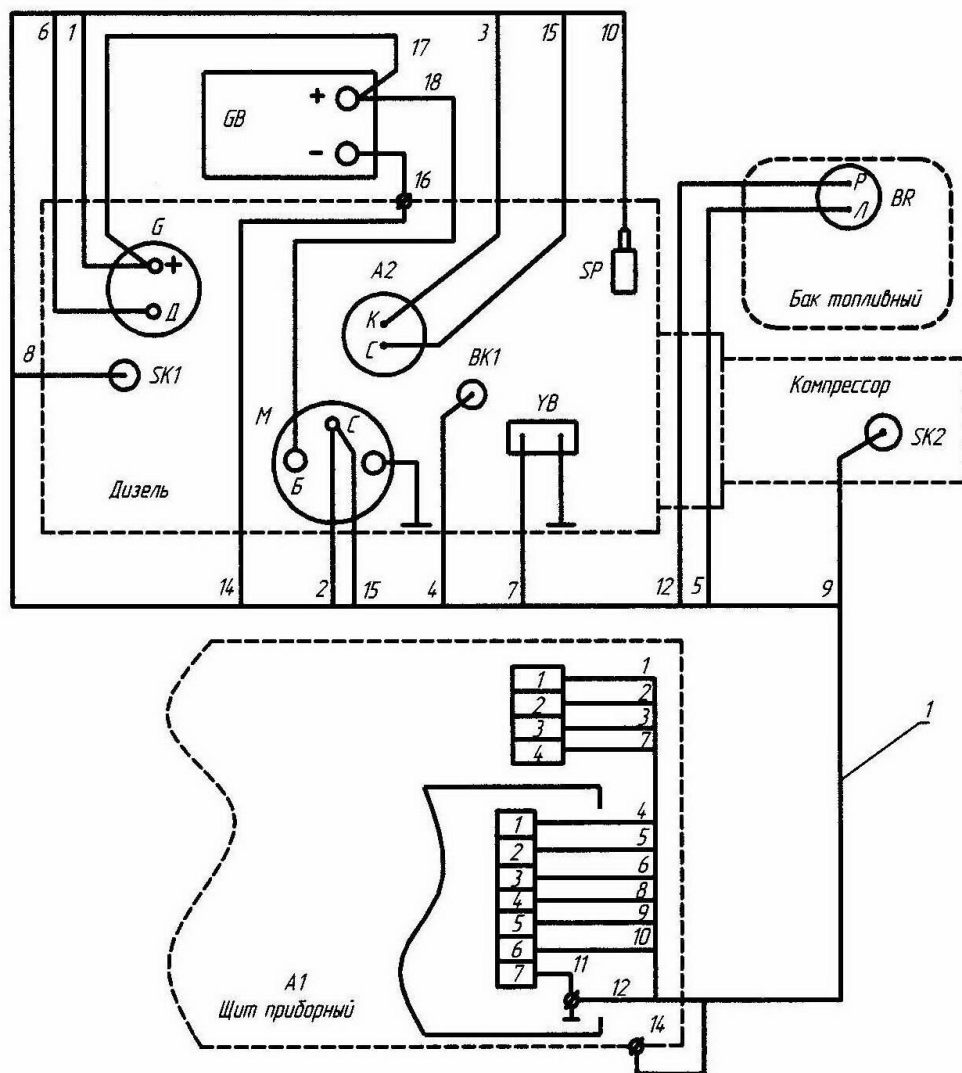
- 1- корпус; 2 – перепускной клапан;
 3 – фильтрующий элемент Donaldson P550148;
 4 – противодренажный клапан

Рисунок В.9 - Фильтр масляный K051153 Donaldson



1 – топливный насос; 2 – дроссельный клапан; 3 – датчик давления; 4 – рычаг управления; 5 – болт регулировочный;
 6 – тяговое реле; 7 – рычаг останова; 8 – насос топливоподкачивающий; 9 – винт регулировки минимальных оборотов;
 10 – винт регулировки максимальных оборотов; 11 – рукоятка газа

Рисунок В.10 - Система регулирования производительности компрессорной станции ЗИФ-ПВ 12/0,7 (МЗА9-50-03)



Поз. Обозначение	Наименование	Кол.
A1	Щит приборный	1
1	Жгут управления	1
16	Провод заземления №16	1
17	Провод заряда АКБ №17	1
18	Провод питания стартера №18	1
A2	Электрофакельный подогреватель	1
BK1	Датчик указателя температуры ТМ 100-В	1
BR	Датчик указателя уровня топлива 16.3827	1
G	Генератор	1
GB	Батарея аккумуляторная	1
M	Стартер с тяговым реле	1
SK1	Датчик сигнализатора температуры ТМ111-01	1
SK2	Датчик сигнализатора температуры ТМ 111-05	1
SP	Датчик аварийного давления масла 3702.3829	1
YB	Тяговое реле 2101-3708805	1

Рисунок В.11 - Электромонтаж компрессорной станции ЗИФ-ПВ 12/0,7 (МЗА9-50-03)

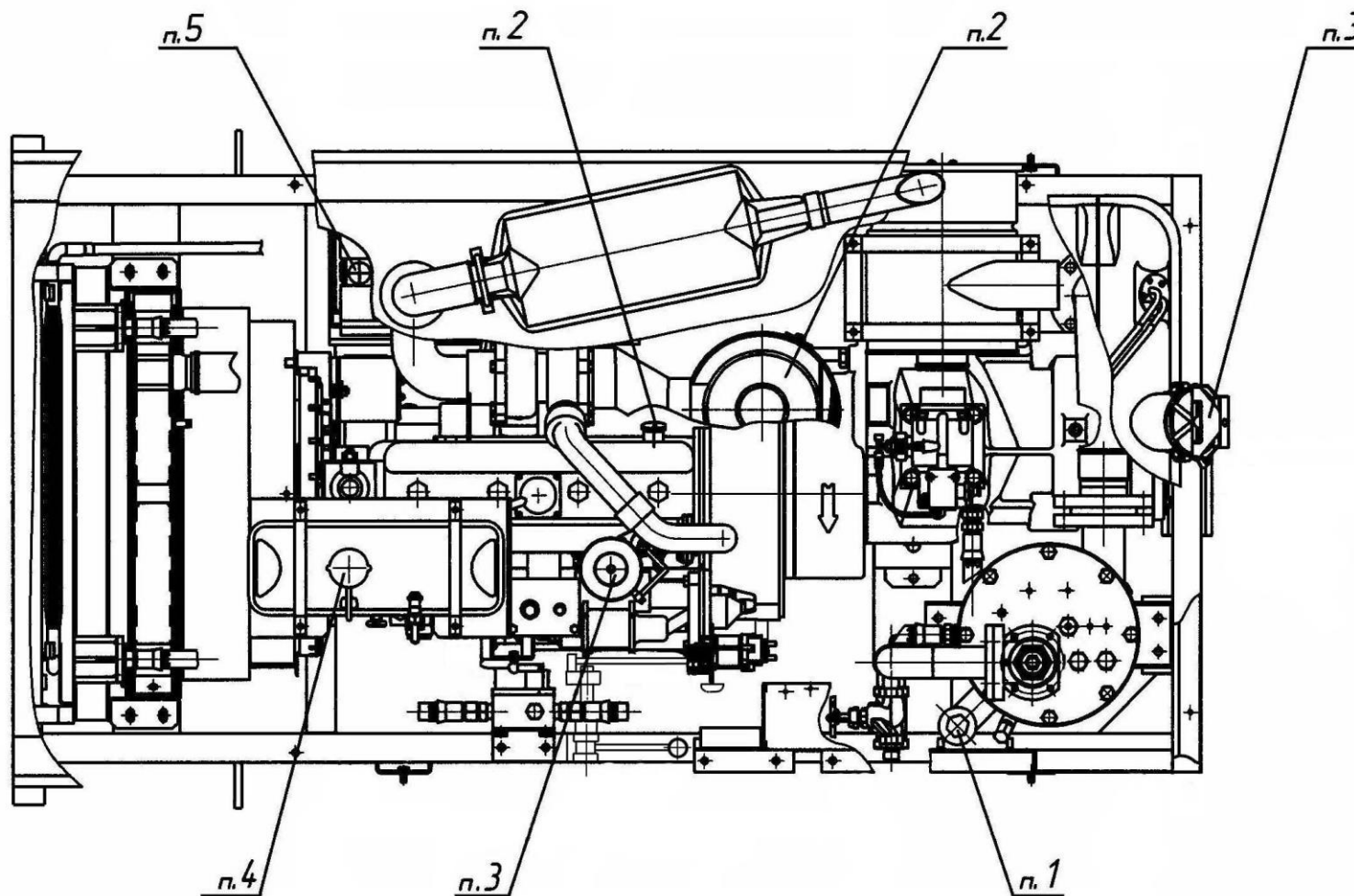
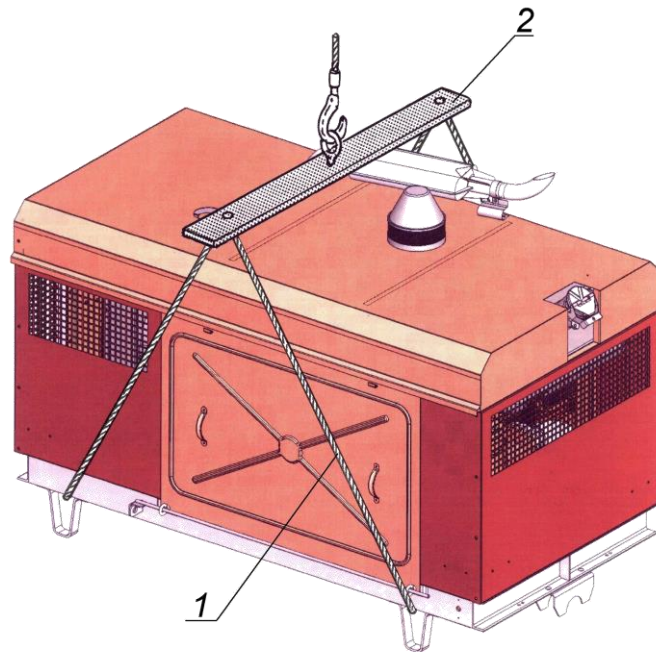
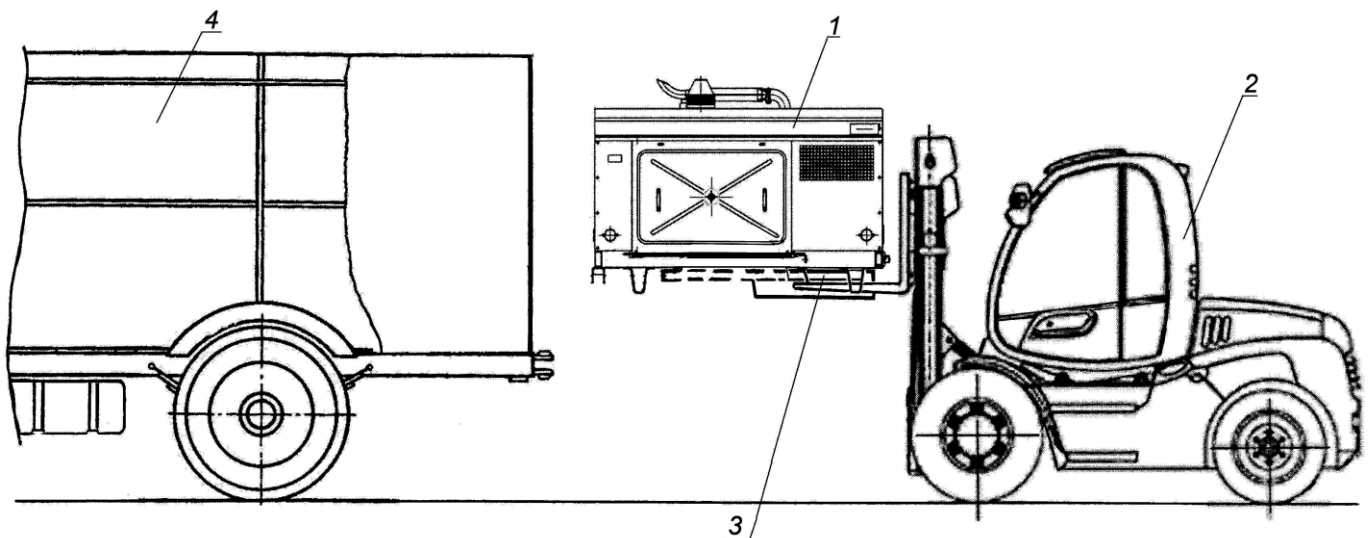


Рисунок В.12 - Схема заправки компрессорной станции ЗИФ-ПВ 12/0,7 (М3А9-50-03)
(см. приложение А)



1- мягкий строп; 2- траверса;

**Рисунок В.13 - Схема строповки
компрессорной станции ЗИФ-ПВ 12/0,7 (МЗА9-50-03)**



1 - компрессорная станция; 2 – вилочный погрузчик;

3 – погрузочное приспособление – удлинитель вилок;

4 – кузов транспортного средства;

**Рисунок В.14 - Схема подъема
компрессорной станции ЗИФ-ПВ 12/0,7 (МЗА9-50-03)
вилочным погрузчиком**

